

(DE) Hotline Kundendienst • (GB) Hotline customer service • (FR) Services à la clientèle Hotline
 (CZ) Hotline Zákaznické služby • (PL) Biuro Obsługi Klienta: www.tillig.com/Service_Hotline.html

(DE) *Technische Änderungen vorbehalten! Bei Reklamationen wenden Sie sich bitte an Ihren Fachhändler.*
 (GB) *Subject to technical changes! Please contact your dealer if you have any complaints.*
 (FR) *Sous réserve de modifications techniques! Pour toute réclamation, adressez-vous à votre revendeur.*
 (CZ) *Technické změny vyhrazeny! Při reklamaci se obraťte na svého obchodníka.*
 (PL) *Zastrzega się możliwość zmian technicznych! W przypadku reklamacji prosimy zgłaszać się do specjalistycznego sprzedawcy.*



(DE) **Nicht geeignet für Kinder unter 14 Jahren wegen abnehmbarer und verschluckbarer Kleinteile und Verletzungsgefahr durch funktionsbedingte scharfe Ecken und Kanten.** Dieses Produkt darf am Ende seiner Nutzungsdauer nicht über den normalen Hausmüll entsorgt werden, sondern muss an einem Sammelpunkt für das Recycling von elektrischen und elektronischen Geräten abgegeben werden. Bitte fragen Sie bei Ihrem Händler oder der Gemeindeverwaltung nach der zuständigen Entsorgungsstelle.

(GB) **Not suitable for young people under the age of 14 due to the small parts that can be removed and swallowed and risk of injury due to function-related sharp corners and edges.** When this product comes to the end of its useful life, you may not dispose of it in the ordinary domestic waste but must take it to your local collection point for recycling electrical and electronic equipment. If you don't know the location of your nearest disposal centre please ask your retailer or the local council office.

(FR) **Ne convient pas aux enfants de moins de 14 ans en raison de pièces pouvant être retirées et avalées et du risque de blessure en raison de coins et de bords vifs dus au fonctionnement.** À la fin de sa durée de vie, ne pas éliminer ce produit avec les déchets ménagers mais le remettre à un point de collecte pour le recyclage d'appareils électriques et électroniques. Veuillez vous adresser à votre revendeur ou à l'administration communale pour connaître les points d'élimination compétents.

(CZ) **Není určené pro děti mladší 14ti let. Obsahuje funkční a odnímatelné malé a ostré součásti a hrany.** Tento produkt nesmí být na konci svého užívání zlikvidován jako běžný domovní odpad, ale musí být zlikvidován např. ve sběrném dvoře. Prosim, zeptejte se vašeho obchodníka, popř. na svém obecním úřadě o vhodném způsobu likvidace.

(PL) **Nieodpowiednie dla dzieci poniżej 14 roku życia z uwagi na niebezpieczeństwo połknięcia i zadławienia się drobnymi częściami oraz możliwość skaleczenia się ostrymi końcówkami i krawędziami części funkcyjnych.** Produkty oznaczone przekreślonym pojemnikiem po zakończeniu użytkowania nie mogą być usuwane razem z normalnymi odpadami domowymi, lecz muszą być przekazywane do punktu zbierania i recyklingu urządzeń elektrycznych i elektronicznych. Dzięki recyklingowi pomagają Państwo skutecznie chronić środowisko naturalne. Prosimy zwrócić się do specjalistycznego sklepu lub do odpowiedniego urzędu w Państwa okolicy, aby dowiedzieć się, gdzie jest najbliższy punkt recyklingu urządzeń elektrycznych i elektronicznych.

(DE) **Bitte beachten Sie:** Für dieses TILLIG-Produkt gilt der gesetzliche Gewährleistungsanspruch von 24 Monaten ab Kaufdatum. Dieser Gewährleistungsanspruch erlischt, wenn kundenseitige Eingriffe, Veränderungen, Umbauten usw. an dem Produkt erfolgen/vorgenommen werden. Bei Fahrzeugen mit eingebauter Schnittstelle, können Gewährleistungsansprüche nur geltend gemacht werden, wenn das betreffende Fahrzeug im Lieferzustand (ohne eingebautem Digitaldecoder, mit eingestecktem Entstörersatz) an den Fachhändler zurück gegeben wird.

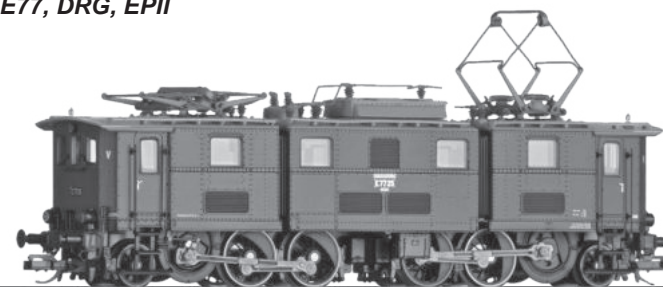
(GB) **Please note:** This TILLIG product is subject to the statutory warranty entitlement of 24 months from the date of purchase. This warranty claim expires if the product is interfered with, modified or converted after the point of time of the customer acquiring ownership. Where vehicles have an integrated interface, claims for warranty can only be asserted if the vehicle concerned is returned in an as-delivered state (without built-in digital decoder, with plugged-in interference suppression kit).

(FR) **Attention:** Pour ce produit TILLIG, le droit de garantie légal de 24 mois à partir de la date d'achat s'applique. Ce droit de garantie s'éteint si le client procède/a procédé à des interventions, des modifications, des transformations, etc. sur le produit. Pour les véhicules à interface intégrée, les droits de garantie ne peuvent être acceptés que si le véhicule correspondant est restitué au revendeur dans l'état de livraison (sans décodeur numérique intégré, avec l'antiparasite installé).

(CZ) **Upozornění:** Pro tento výrobek TILLIG platí zákonný záruční nárok 24 měsíců od data koupě. Tento záruční nárok zaniká, pokud byly ze strany zákazníka na výrobku provedeny zásahy, změny, přestavby atd. U vozidel se zabudovaným rozhraním mohou být záruky uplatněny jen tehdy, když bude předmětné vozidlo vráceno do odborné prodejny v původním stavu (bez zabudovaného digitálního dekodéru, se zasunutou odrušovací sadou).

(PL) **Należy mieć na względzie, że:** dla niniejszego produktu TILLIG obowiązuje ustawowe roszczenie gwarancyjne, wynoszące 24 miesiące od daty zakupu. Roszczenie gwarancyjne wygasa w sytuacji, gdy przeprowadzone zostaną w produkcji zmiany lub klient dokona przebudowy produktu na własną rękę. W pojazdach z zabudowanym interfejsem, roszczenia gwarancyjne mogą być podnoszone jedynie, gdy dany pojazd przekazany zostanie przedstawicielowi handlowemu w stanie, jaki obowiązywał w momencie dostawy (bez zabudowanego dekodera cyfrowego, z osadzonym zestawem odfekcyjnym).

Art.-Nr. / Item no. / Réf. / Art.-č. / Nr art.
 96400 – E77, DR, EPIII
 96401 – E77, DRG, EPII



DAS MODELL • THE MODEL • LE MODÈLE • MODEL

© TILLIG

(DE) Das Modell ist ausreichend gefettet. Ein Nachfetten oder Nachölen mit säure- und harzfreien Öl oder Fett (Art.-Nr. 08973) ist erst nach ca. 100 Betriebsstunden erforderlich. Zur Sicherung der Stromannahme sind die Radschleifer von Verunreinigungen zu befreien. Dazu eignet sich das Reinigungsdestillat (Art.-Nr. 08977).

(GB) The model is sufficiently well lubricated. Re-oiling or re-greasing with acid and resin-free oil or grease (item no. 08973) is only required after approx. 100 operating hours. The wheel pick-up shoes must be cleared of any dirt that has accumulated to secure the power take-up. The cleaning distillate is suitable for this (item no. 08977).

(FR) La maquette est suffisamment graissée. Graisser ou lubrifier avec de l'huile ou de la graisse sans acide ni résine (art. n° 08973) est nécessaire seulement après env. 100 heures de service. Pour sécuriser le courant absorbé, les frotteurs d'essieux doivent être nettoyés. Le distillat de nettoyage (art. n° 08977) est adapté à cette fin.

(CZ) Model je již dostatečně namazán. Domazání tukem nebo olejem bez obsahu kyselin a pryskyřic (Art.-č. 08973) je nutné teprve po cca 100 provozních hodinách. Pro zajištění dobrého odběru proudu je třeba kontakty kol zbavovat nečistot. K tomu je vhodný čistící líh (Art.-č. 08977).

(PL) Model został dostatecznie nasmarowany. Powtórne smarowanie lub oliwienie za pomocą wolnego od żywicy i kwasów oleju lub smaru (nr art. 08973) jest konieczne dopiero po ok. 100 godzinach eksploatacji. W celu zapewnienia prawidłowego poboru prądu należy usuwać zanieczyszczenia ze ślizgaczy kołowych. Do tego celu nadaje się destylat czyszczący (nr art. 08977).

ZURÜSTTEILE • ACCESSORY PARTS • PIÈCES D'ÉQUIPEMENT • PŘÍSLUŠENSTVÍ
 CZĘŚCI DODATKOWE

(DE) Zur weiteren Detaillierung des Modells liegen einige Teile zur Selbstmontage bei. Die Zurüstteile sollten mit einem Tropfen Sekundenkleber fixiert werden.

(GB) Enclosed are some parts that you can assemble yourself to further enhance the model. Accessories should be affixed with a drop of superglue.

(FR) Pour apporter d'autres détails au modèle, quelques pièces à monter soi-même sont jointes. Il est conseillé de fixer les accessoires avec une goutte de colle rapide.

(CZ) Pro detailnější vybavení modelu jsou přiloženy některé další díly určené k vlastní montáži. Jednotlivé díly příslušenství by měly být připevněny kapkou sekundového lepidla.

(PL) Możliwość wzbogacenia modelu w kolejne detale dają załączone akcesoria do montażu we własnym zakresie. Wyposażenie dodatkowe należy umocować za pomocą kropli kleju błyskawicznego.

- A** (DE) Kuppelhaken
(GB) Coupling
(FR) Crochet d'attelage hook
(CZ) Hák spřáhla
(PL) Hak ciężłowy
- B** (DE) Bremsschläuche
(GB) Brake hoses
(FR) Tuyaux de frein
(CZ) Vzduchové hadice
(PL) Przewody hamulcowe

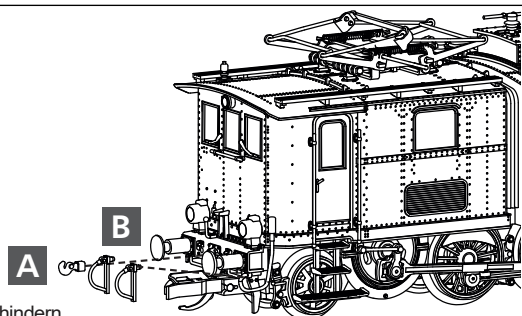
(DE) Beim Betriebseinsatz ist zu beachten, dass die Bremsschläuche die Funktion der Kupplungsdeichsel behindern.

(GB) Please note that the brake hoses may impede the function of the clutch drawbar during operation.

(FR) Lors du fonctionnement, tenir compte du fait que les tuyaux de frein gênent le fonctionnement de la barre d'attelage.

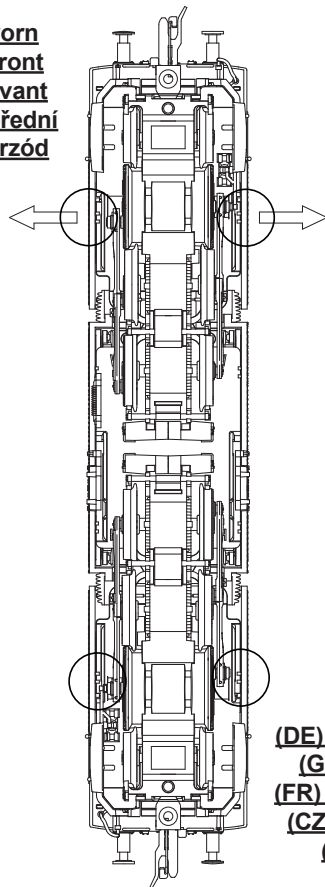
(CZ) Při provozu je třeba dbát na to, že brzdové hadice mohou omezovat funkci spřáhla.

(PL) W czasie eksploatacji należy zwrócić uwagę, że węże gumowe sprzęgu hamulcowego utrudniają działanie dyszla sprzęgu.



DEMONTAGE • DISMANTLING • DÉMANTÈLEMENT • DEMONTÁŽ • DEMONTAŻ

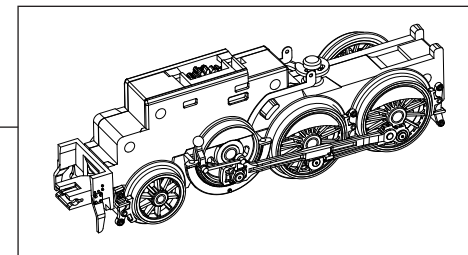
- (DE) vorn
(GB) front
(FR) avant
(CZ) přední
(PL) przód



- (DE) hinten
(GB) rear
(FR) arrière
(CZ) zadní
(PL) tył

**ERSATZTEILLISTE • SPARE PARTS LIST • LISTE DES PIÈCES DE RECHANGE
SEZNAM NÁHRADNÍCH DÍLŮ • CZĘŚCI ZAMIENNE**

- (DE) Fahrwerk
(GB) Landing gear
(FR) Train d'atterrissage
(CZ) Podvozek
(PL) Podwozie



44

11

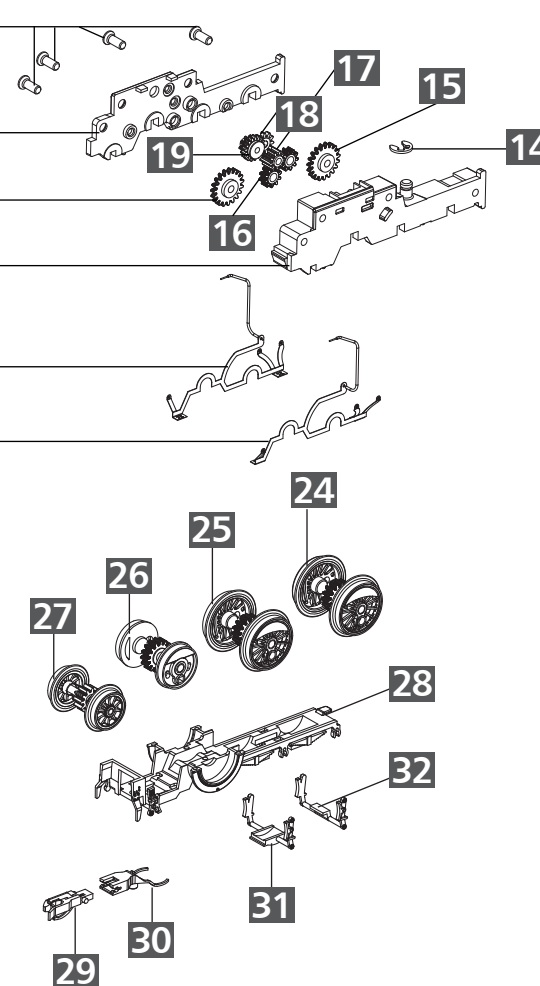
20

15

21

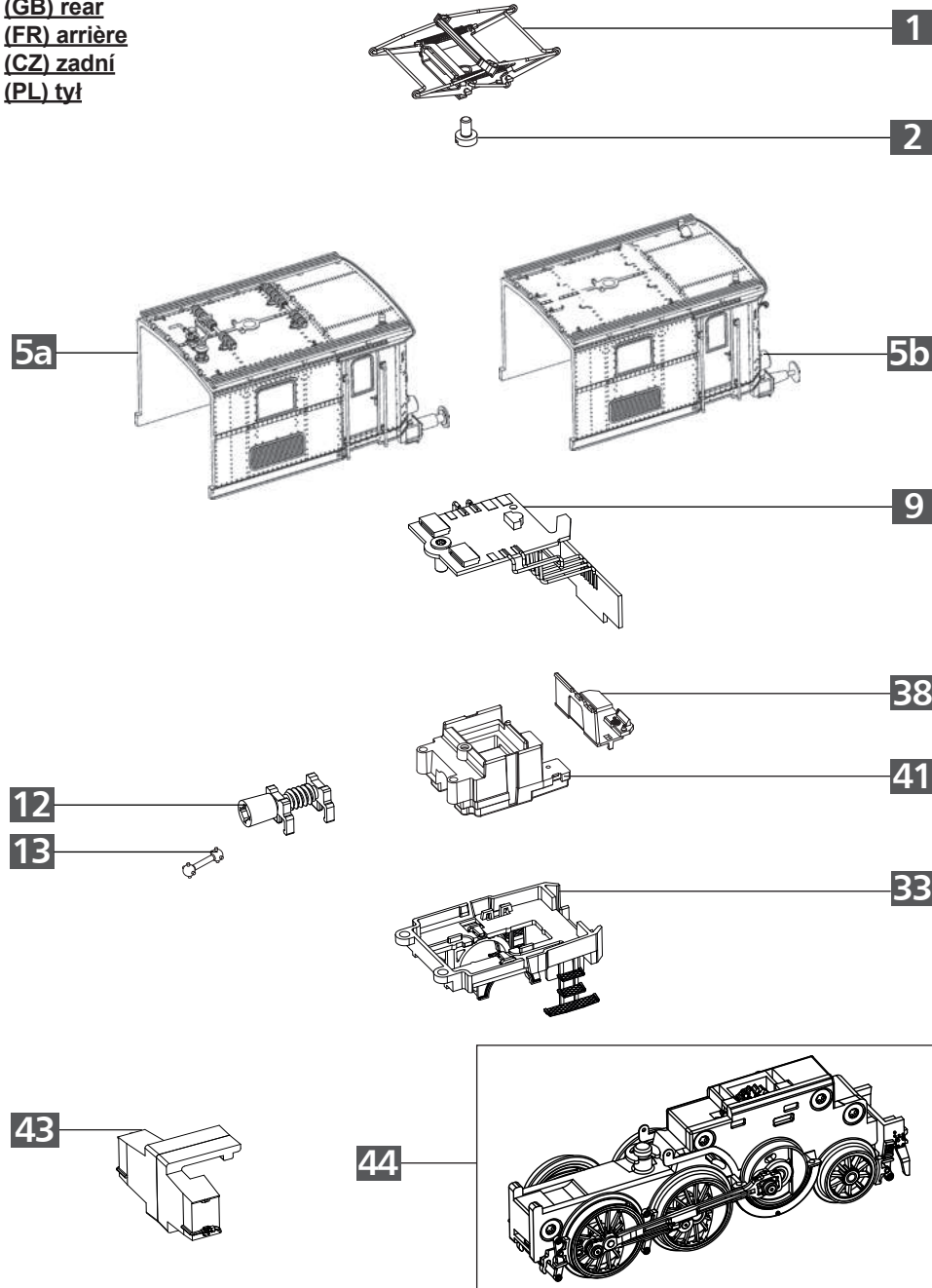
22

23



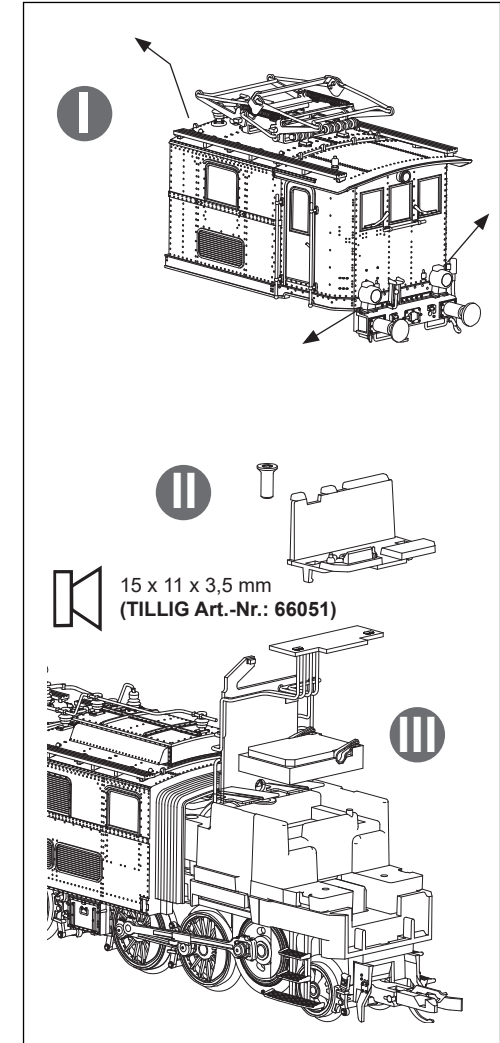
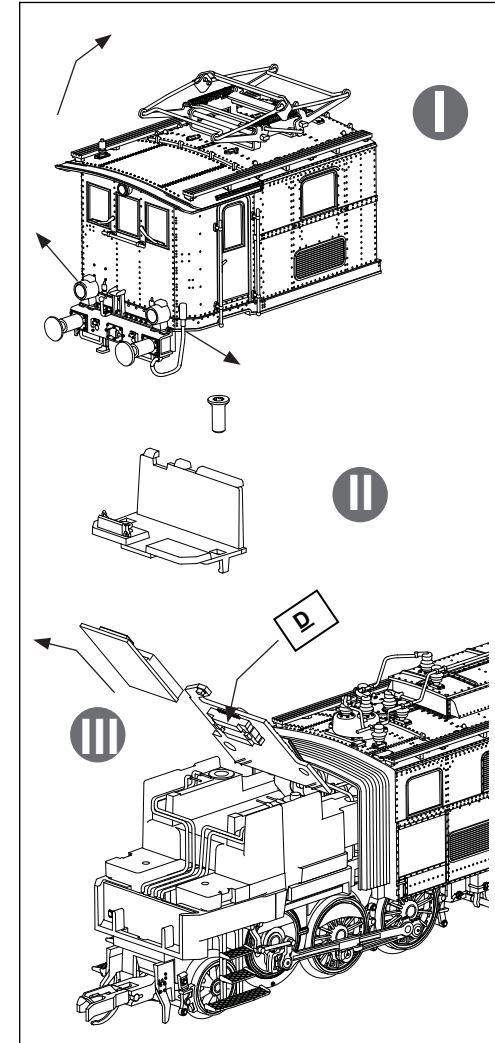
ERSATZTEILLISTE • SPARE PARTS LIST • LISTE DES PIÈCES DE RECHANGE
SEZNAM NÁHRADNÍCH DÍLŮ • CZĘŚCI ZAMIENNE

(DE) hinten
(GB) rear
(FR) arrière
(CZ) zadní
(PL) tył



DECODEREINBAU • DECODER INSTALLATION
INSTALLATION DU DÉCODEUR • INSTALACJE
DEKODÉRU • INSTALACJA DEKODERA

LAUTSPRECHEREINBAU • LOUDSPEAKER INSTAL.
INSTALLATION DE HAUT-PARLEUR • INSTALACJE
REPRODUKTORU • INSTALACJA GŁOŚNIKA



(DE) Das Modell ist mit einer Schnittstelle Next18S ausgestattet. Informationen zur Digitalisierung finden sie auf unserer Homepage.

(GB) The model is equipped with an interface according Next18S. Information about digitization can be found on our homepage.

(FR) Le modèle est équipé d'une interface selon Next18S. Informations sur la numérisation peut être trouvé sur notre page d'accueil.

(CZ) Model je vybaven rozhraním podle Next18S. Informace o digitalizaci naleznete na naší domovské stránce.

(PL) Model jest wyposażony w interfejs zgodny z Next18S. Informacja o digitalizacji można znaleźć na naszej stronie głównej.



SCAN ME

<https://www.tillig.com/Produkte/produktinfo-96400.html>

(DE) Das Modell besitzt eine Next18S-Schnittstelle unter dem vorderen Oberteil auf der Unterseite der Leiterplatte.

Beim Einsatz des Decoders TILLIG Art.-Nr. 66039 sind die folgenden Funktionen realisiert:

Decoder 66039

- F0 = (F2 aus) 3-Spitzenlicht
- F1 = (F2 aus) Schlusslicht rot links/rechts
- F0+F2 = Rangierlicht rechts unten
- F3 = Rangiergang
- F12 = Kupplungswalzer

Hauptprogrammierung "ECU"

- F5 = Führerstandbeleuchtung vorn
- F6 = Führerstandbeleuchtung hinten
- F7 = AUX11 (Lötpad)
- F12 = Digitalkupplung (AUX 12/13)
- F13 = AUX14 (Lötpad)

(CZ) Model má rozhraní Next18S pod přední horní částí na spodní straně desky plošných spojů.

Při použití dekodéru TILLIG obj.č. 66039 jsou prováděny tyto funkce:

Dekodér 66039

- F0 = (F2 vyp) 3- horní světlo
- F1 = (F2 vyp) koncové světlo červené vlevo/vpravo
- F0+F2 = posunovací světlo vpravo dole
- F3 = posunovací chod
- F12 = Spojkový válec

Hlavní programování řídicí jednotky

- F5 = Osvětlení stanoviště strojvedoucího vpředu
- F6 = Osvětlení stanoviště strojvedoucího vzadu
- F7 = AUX11 (pájecí ploška)
- F12 = Digitální spráhlo (AUX 12/13)
- F13 = AUX14 (pájecí ploška)

(GB) The model has a Next18S interface under the front upper part on the underside of the circuit board.

When using the TILLIG decoder item no. 66039 the following functions are realised:

Decoder 66039

- F0 = (F2 off) 3-peak light
- F1 = (F2 off) Rear lights left/right
- F0+F2 = Shunting light, bottom right
- F3 = Shunting mode
- F12 = coupling roller

Main programming "ECU"

- F5 = Driver's cab lighting at the front
- F6 = Driver's cab lighting at the rear
- F7 = AUX11 (solder pad)
- F12 = Digital coupling (AUX 12/13)
- F13 = AUX14 (solder pad)

(PL) Model ma interfejs Next18S pod przednią górną częścią na spodzie płytki drukowanej.

Stosując dekodery TILLIG nr art. 66039 realizowane są następujące funkcje:

Dekoder 66039

- F0 = (F2 wyl.) potrójne światło przednie
- F1 = (F2 wyl.) światła tylne czerwone z lewej/prawej strony
- F0+F2 = światło manewrowe po prawej stronie u dołu
- F3 = bieg manewrowy
- F12 = wałek sprzęgłowy

Programowanie główne „ECU”

- F5 = oświetlenie stanowiska maszynisty z przodu
- F6 = oświetlenie stanowiska maszynisty z tyłu
- F7 = AUX11 (pad lutowniczy)
- F12 = sprzęg cyfrowy (AUX 12/13)
- F13 = AUX14 (pad lutowniczy)

(FR) Le modèle a une interface Next18S sous la partie supérieure avant sur la face inférieure du circuit imprimé.

Le décodeur TILLIG art. n° 66039, permet les fonctions suivantes:

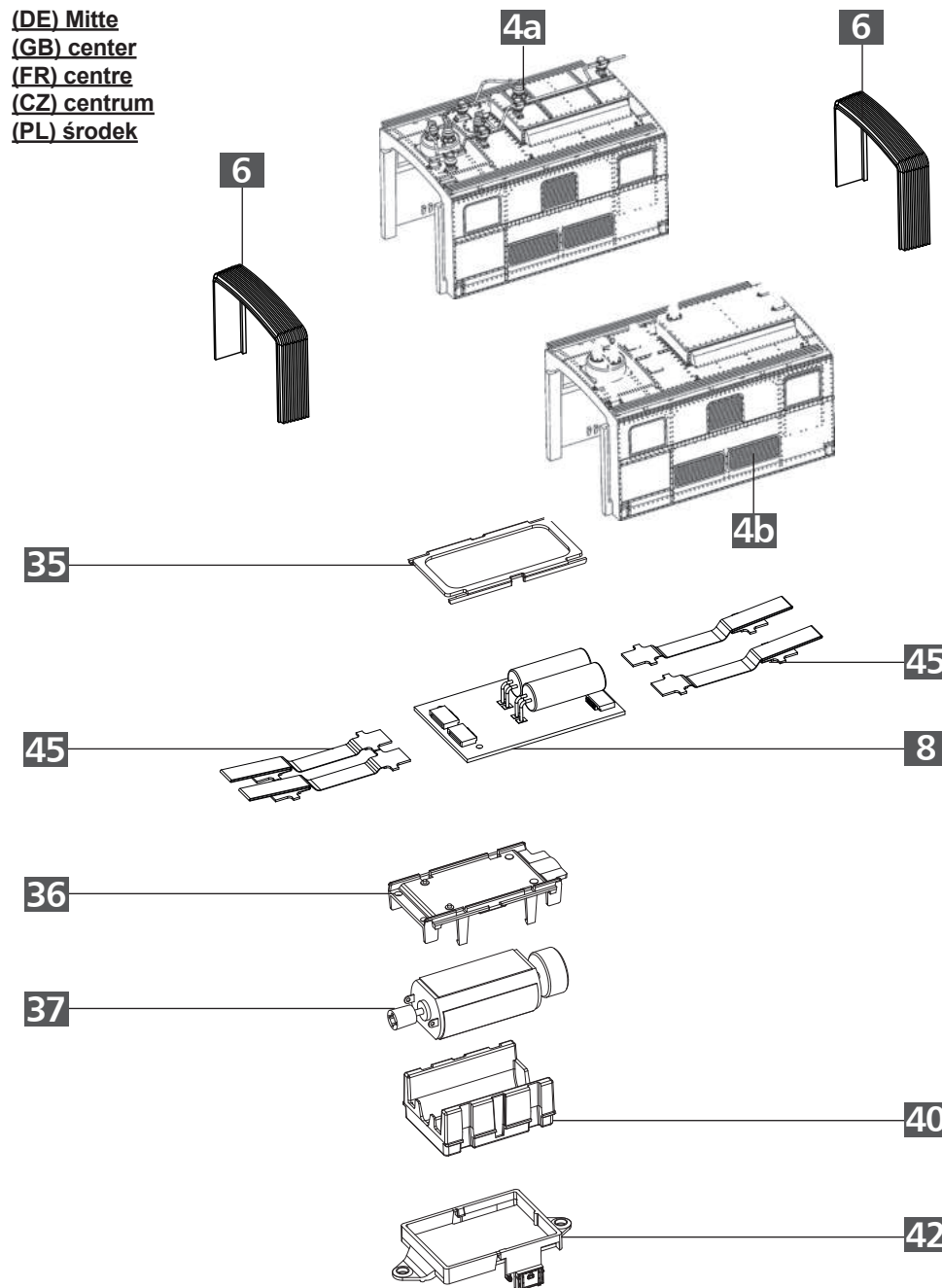
Décodeur 66039

- F0 = (F2 off) 3 feux avant
- F1 = (F2 off) feu de position arrière rouge/droite
- F0+F2 = feu de manœuvre en bas à droite
- F3 = Vitesse de manœuvre
- F12 = dételage

Programmation principale "ECU"

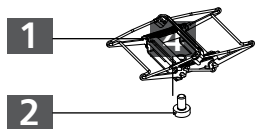
- F5 = éclairage du poste de conduite avant
- F6 = éclairage du poste de conduite arrière
- F7 = AUX11 (plot de soudure)
- F12 = accouplement numérique (AUX 12/13)
- F13 = AUX14 (plot de soudure)

(DE) Mitte
(GB) center
(FR) centre
(CZ) centrum
(PL) środek

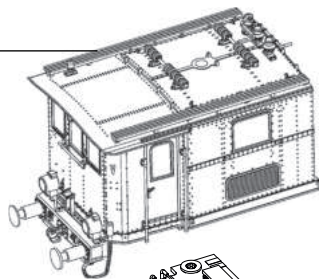


**ERSATZTEILLISTE • SPARE PARTS LIST • LISTE DES PIÈCES DE RECHANGE
SEZNAM NÁHRADNÍCH DÍLŮ • CZĘŚCI ZAMIENNE**

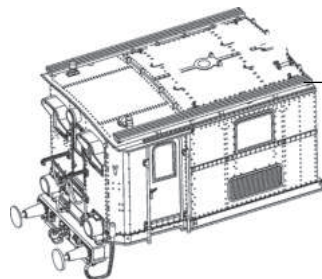
(DE) vorn
(GB) front
(FR) avant
(CZ) přední
(PL) przód



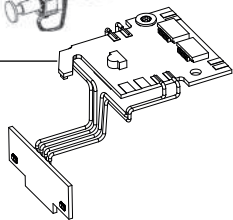
3a



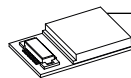
3b



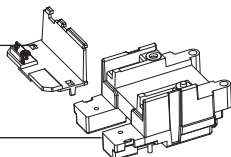
7



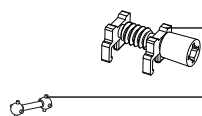
10



38

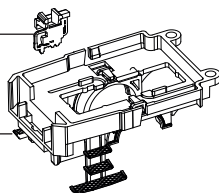


39



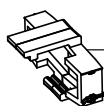
12

34



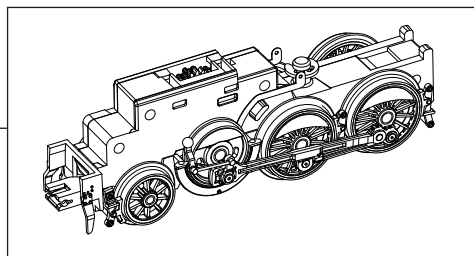
13

33



43

44



ECU (ELECTRONIC CONTROL UNIT)

(DE) Einige Funktionen werden über die ECU gesteuert, welche von Haus aus auf der Leiterplatte sitzt. Diese wird über den Zugbus (SUSI) mit Informationen vom Decoder versorgt.

(GB) Some functions are controlled via the ECU, which is situated on the circuit board as standard. This is supplied with information from the decoder via the train bus (SUSI).

(FR) Quelques fonctions sont contrôlées via la ECU, laquelle est installée au départ sur le circuit imprimé. Celle-ci est alimentée en informations par le décodeur via le bus de train (SUSI).

(CZ) Některé funkce jsou řízeny řídicí jednotkou, která je umístěna na desce plošných spojů. Ta je napájena informacemi z dekodéru prostřednictvím vlakové sběrnice (SUSI).

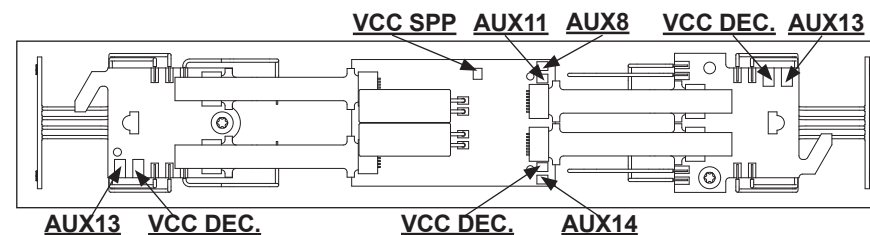
(PL) Niektóre funkcje sterowane są przez sterownik ECU, zainstalowany fabrycznie na twardej dysku. ECU otrzymuje informacje z dekodera przez szynę zbiorczą (SUSI).

**LEITERPLATTEN • PRINTED CIRCUIT BOARDS • CARTES DE CIRCUITS IMPRIMÉS
DESKY PLOŠNÝCH SPOJŮ • OBWODY DRUKOWANE**

(DE) hinten
(GB) rear
(FR) arrière
(CZ) zadní
(PL) tył

(DE) Mitte
(GB) center
(FR) centre
(CZ) centrum
(PL) środek

(DE) vorn
(GB) front
(FR) avant
(CZ) přední
(PL) przód



VCC DEC.:
(DE) Dauerplus Decoder
(GB) Permanent plus decoder
(FR) Décodeur permanent plus
(CZ) Permanentní plus dekodér
(PL) Stały plus dekodér

VCC SPP.:
(DE) Dauerplus gepuffert 8,2 V
(GB) Buffered permanent plus 8,2 V
(FR) Tampon permanent plus 8,2 V
(CZ) Vyrovnávací permanentní plus 8,2 V
(PL) Buforowany stały plus 8,2 V

ERSATZTEILLISTE • SPARE PARTS LIST • LISTE DES PIÈCES DE RECHANGE

(DE) Bezeichnung	(GB) Description	(FR) Description
1 Dach-SA SBS10 rot	Roof SA SBS10 red	Toit SA SBS10 rouge
2 Zylinderschraube M 1,7x3	Cylinder head screw M 1,7x3	Vis cylindrique M 1,7x3
3a Oberteil, vollständig (vorn) Ep. III	Top part, complete (front) Ep. III	Partie supérieure, complète (avant) Ep. III
3b Oberteil, vollständig (vorn) Ep. II	Top part, complete (front) Ep. II	Partie supérieure, complète (avant) Ep. II
4a Oberteil, vollständig (Mitte) Ep. III	Top part, complete (center) Ep. III	Partie supérieure, complète (centre) Ep. III
4b Oberteil, vollständig (Mitte) Ep. II	Top part, complete (center) Ep. II	Partie supérieure, complète (centre) Ep. II
5a Oberteil, vollständig (hinten) Ep. III	Top part, complete (rear) Ep. III	Partie supérieure, complète (gauche) Ep. III
5b Oberteil, vollständig (hinten) Ep. II	Top part, complete (rear) Ep. II	Partie supérieure, complète (gauche) Ep. II
6 Faltenbalg	Bellows	Soufflet
7 Leiterplatte, vollständig (vorn)	Circuit board, complete (front)	Carte de circuits imprimés, complète (avant)
8 Leiterplatte, vollständig (Mitte)	Circuit board, complete (center)	Carte de circuits imprimés, complète (centre)
9 Leiterplatte, vollständig (hinten)	Circuit board, complete (rear)	Carte de circuits imprimés, complète (gauche)
10 Entstörleiterplatte	Interference suppression circuit board	Circuit imprimée antiparasite
11 Senkschraube 1,8 x 4,8, KN5041	Countersunk screw 1,8 x 4,8, KN5041	Vis à tête conique 1,8 x 4,8, KN5041
12 Schaft, vollständig	Shaft, complete	Tige, complète
13 Kardanwelle 8,0	Cardan shaft 8,0	Arbre Cardan 8,0
14 Sicherungsscheibe 1,9 DIN6799	Retaining washer 1,9 DIN6799	Rondelle d'arrêt 1,9 DIN6799
15 Stirnrad z19	Spur gear z19	Roue frontale d19
16 Zahnrad z10	Gear wheel 10 teeth	Roue dentée d10
17 Zahnrad z9	Gear wheel 9 teeth	Roue dentée d9
18 Zahnrad z11	Gear wheel 11 teeth	Roue dentée d11
19 Zahnrad z17/z9	Gear wheel 17 teeth/9 teeth	Roue dentée d17/z9d
20 Getriebedeckel	Transmission cover	Couvercle de transmission
21 Getriebegehäuse, lackiert	Transmission housing, painted	Carter, laqué
22 Radschleifer rechts, vollständig	Wheel contact right, complete	Capteur de roue droite, complète
23 Radschleifer links, vollständig	Wheel contact left, complete	Capteur de roue gauche, complète
24 Kuppelradsatz mit Haftreifen	Driving wheel set with traction tyres	Essieu couplé avec bandage adhérent
25 Kuppelradsatz	Coupled wheel set	Essieu couplé
26 Treibradsatz z15	Driving wheel set 15 teeth	Essieu moteur d15
27 Vorlaufratsatz z11	Push wheel set 11 teeth	Essieu de bogie avant d11
28 Getriebeboden	Gear base	Fond d'engrenage
29 Kupplungskopf	Coupling head	Tête d'attelage
30 Kupplungshaken	Coupling hooks	Crochet couplé
31 Bremsbacken 2	Brake shoe 2	Segment de frein 2
32 Bremsbacken 1	Brake shoe 1	Segment de frein 1
33 Rahmen (vorn/hinten), montiert	Frame (front/rear), mounted	Châssis (avant/gauche), montée
34 Sifa	Sifa	Sifa
35 Kabelabdeckung (Mitte)	Cable cover (center)	Cache-câbles (centre)
36 Kabelführung (Mitte)	Cable routing (center)	Le routage des câbles (centre)
37 Motor, vollständig	Motor, complete	Moteur, complète
38 Führerstand	Driver's cab	Cabine conducteur
39 Gewicht (vorn), lackiert	Weight (front), painted	Poids (avant), laqué
40 Motoraufnahme, lackiert	Motor mount, painted	Support moteur, laqué
41 Gewicht (hinten), lackiert	Weight (rear), painted	Poids (gauche), laqué
42 Rahmen (Mitte)	Frame (center)	Châssis (centre)
43 Sandkasten, montiert	Sandbox, mounted	Bac à sable, montée
44 Getriebe, vollständig	Transmission gear, complete	Engrenage, complète
45 Verbindungsleiterplatte	Connecting circuit board	Circuit imprimé de connexion
Steuerung, vollständig (o.Abb.)	Control system, compl.(without illustr.)	Commande, complète (sans illustr.)
Dachteile, vollständig (o.Abb.)	Roof parts, complete (without illustr.)	Pièces de toit, complète (sans illustr.)
ZRT: Griffstangen (o.Abb.)	Accessory parts: Handle bars (without illustr.)	Pièces d'équipement: Barres de maintien (sans illustr.)
ZRT: Kuppelhaken/Brems-schläuche (o.Abb.)	Accessory parts: Coupling hooks/Brake hoses (without illustr.)	Pièces d'équipement: Crochet couplé/Tuyaux de frein (sans illustr.)

SEZNAM NÁHRADNÍCH DÍLŮ • CZĘŚCI ZAMIENNE

(CZ) Popis	(PL) Nazwa	Art.-Nr. / Item no. Réf. / Art.-č. / Nr art.	
		96400	96401
Střecha SA SBS10 Červené	Dach SA SBS10 czerwony	395970	395971
šroub s válcovou hlavou M 1,7x3	Wkręt z łbem walcowym M 1,7x3	390500	390500
Svršek, kompletní (přední) Ep. III	Część górna, kompletny (przód) Ep. III	221302	—
Svršek, kompletní (přední) Ep. II	Część górna, kompletny (przód) Ep. II	—	221489
Svršek, kompletní (střední) Ep. III	Część górna, kompletny (środek) Ep. III	221304	—
Svršek, kompletní (střední) Ep. II	Część górna, kompletny (środek) Ep. II	—	221492
Svršek, kompletní (zadní) Ep. III	Część górna, kompletny (tył) Ep. III	221303	—
Svršek, kompletní (zadní) Ep. II	Część górna, kompletny (tył) Ep. II	—	221491
Harmonika	Harmonia	307899-7008	307899-7008
Deska s plošnými spoji, kompletní (přední)	Płytką drukowaną, kompletny (przód)	221313	221313
Deska s plošnými spoji, kompletní (střední)	Płytką drukowaną, kompletny (środek)	396519	396519
Deska s plošnými spoji, kompletní (zadní)	Płytką drukowaną, kompletny (środek)	221316	221316
Deska tištěného spoje	Płytką przeciwwzrostłociowa	396137	396137
Zápusťný šroub 1,8 x 4,8, KN5041	Śruba z łbem 1,8 x 4,8, KN5041	393220	393220
Pažba, kompletní	Wał, kompletny	221038	221038
Kardan 8,0	Wał kardana 8,0	305321	305321
Pojistný kroužek 1,9 DIN6799	Tarcza zabezpieczająca 1,9 DIN6799	398142	398142
Ozubené kolo z19	Koło zębate walcowe z19	307250	307250
Ozubené kolo z10	Koło zębate z10	302536	302536
Ozubené kolo z9	Koło zębate z9	323550	323550
Ozubené kolo z11	Koło zębate z11	303421	303421
Ozubené kolo z17/z9	Koło zębate z17/z9	301927	301927
Kryt převodovky	Pokrywa przekładni	307874	307874
Skříň převodovky, lak.	Obudowa przekładni, lak.	209918	209918
Kontakty kol pravý, kompletní	Ślizgacz kołowy prawo, kompletny	221309	221309
Kontakty kol levý, kompletní	Ślizgacz kołowy lewo, kompletny	221311	221311
Kola s ozubeným převodem a s bandáží	Zestaw kołowy dowiąz. z opaską przyczepną	203760	203760
Kola s ozubeným převodem	Zestaw kołowy dowiąz.	221164	221164
Hnací dvojkolí z15	Zestaw kołowy napędowy z15	221034	221034
Přední soukolí z11	Zestaw kołowy przedniego wózka toczn. z11	221035	221035
Kryt hnacího mechanismu	Podstawa przekładni	307887-9005	307887-9005
Hlava spojky	Główka sprzęgu	300672	300672
Spojovací hák	Hak sprzęgowy	330049	330049
Brzdové čelisti 2	Szczęki hamulcowe 2	307889-9005	307889-9005
Brzdové čelisti 1	Szczęki hamulcowe 1	307888-9005	307888-9005
Rám (přední/zadní), namontovat	Ostoja (przód/tył), zmontowana	221314	221314
Sifa	Sifa	307948-9005	307948-9005
Kryt kabelu (střední)	Oslona kabla (środek)	307920-9005	307920-9005
Vedení kabelů (střední)	Prowadzenie kabli (środek)	307919-9005	307919-9005
Motor, kompletní	Silnik, kompletny	221039	221039
Stanoviště strojvedoucího	Stanowisko maszynisty	307866-7012	307866-7012
Hmotnost (přední), lak.	Masa (przód), lak.	209922	209922
Držák motoru, lak.	Mocowanie silnika, lak.	209924	209924
Hmotnost (zadní), lak.	Masa (środek), lak.	209923	209923
Rám (střední)	Ostoja (środek)	307918-9005	307918-9005
Zásobník písku, namontovat	Skrzynia z piaskiem, zmontowana	221307	221307
Převodovka, kompletní	Przekładnia, kompletny	221312	221312
Připojovací obvodová deska	Podłączenie płytki drukowanej	396530	396530
Rozvod, kompletní (bez zobrazení)	Układ stawidia i wiązarów, kompletn.(bez rys.)	221286	221286
Střešní díly, kompletní (bez zobrazení)	Części dachowe, kompletny (bez rys.)	221305	221494
Příslušenství: Madlo (bez zobrazení)	Części dodatkowe: Poręcze (bez rys.)	221306	221495
Příslušenství: Spojovací hák/Vzduchové hadice (bez zobrazení)	Części dodatkowe: Hak sprzęgowy/Węże gum-owe sprzęgu hamulcow. (bez rys.)	2. Seite/page/page strana/strona	2. Seite/page/page strana/strona