

Art.-Nr. / Item no. / Réf. / Art.-č. / Nr art.

Pflaster / Paving stones / Pavés / Dlažba / Bruk: **H0m/TT: 87143 • H0: 87643**
 Asphalt / Pavement / Asphalte / Asfalt: **H0m/TT: 87144 • H0: 87644**

Anzahl / Pcs. Nombre / Počet / Liczba	Typ Type	Sortiment Assortment / Gamme / Sortiment / Asortyment
1	YWL	Y-Weiche R 250/204-15°/25°, links (GB) Y-Points R 250/204-15°/25° left (FR) Y-Aiguillage R 250/204-15°/25° gauche (CZ) Y-Výhybka R 250/204-15°/25° levá (PL) Y-Zwrotnica R 250/204-15°/25° lewa
3	Sv	Schienenverbinder / (GB) Rail joiners / (FR) Connecteur de voie (CZ) Kolejová spojka / (PL) Łącznik torowy

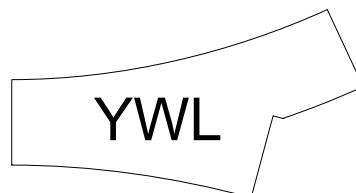
Die zugehörigen Bodenflächen und Randhalter können Sie erwerben unter:

(GB) You can purchase the corresponding floor surfaces and edge holders at:
 (FR) Les surfaces de sol correspondantes et les fixations de bordure peuvent se commander sur:
 (CZ) Související podlahové plochy a držáky hran lze získat:
 (PL) Pasujące powierzchnie gruntowe i uchwyty krawędziowe można nabyć pod:

Bezeichnung Description / Désignation / Název / Nazwa części	Art.-Nr. / Item no. Réf. / Art.-č. / Nr art.	
Bodenfläche R 204/45°, gebogen (je 1 x RPa, RPi & MPB) (GB) Ground area R 204/45° curved (1 x RPa, 1 x RPi, 1 x MPB) (FR) Surface de plancher R 204/45° courbe (1 x RPa, 1 x RPi, 1 x MPB) (CZ) Podlahové plocha R 204/45° zakřivený (1 x RPa, 1 x RPi, 1 x MPB) (PL) Powierzchnia gruntowa R 204/45° wygięta (1 x RPa, 1 x RPi, 1 x MPB)	H0m/TT	H0
Pflaster / Paving stones / Pavés / Dlažba / Bruk	87366	87866
Asphalt / Pavement / Asphalte / Asfalt	87367	87867
Bodenfläche R 250/45°, gebogen (je 1 x Ra, Ri & MB) (GB) Ground area R 250/45° curved (1 x Ra, 1 x Ri, 1 x MB) (FR) Surface de plancher R 250/45° courbe (1 x Ra, 1 x Ri, 1 x MB) (CZ) Podlahové plocha R 250/45° zakřivený (1 x Ra, 1 x Ri, 1 x MB) (PL) Powierzchnia gruntowa R 250/45° wygięta (1 x Ra, 1 x Ri, 1 x MB)	H0m/TT	H0
Pflaster / Paving stones / Pavés / Dlažba / Bruk	87346	87846
Asphalt / Pavement / Asphalte / Asfalt	87347	87847

Tramgleis Grundplatte

(GB) Tram track baseplate
 (FR) Plaque de base voie de tramway
 (CZ) Základní deska tramvajové koleje
 (PL) Płyta podstawowa toru tramwajowego



(DE) Anwendungsbeispiel "Y-Abzweiger, links (1-spurig)"

Gleisteile & Positionierung der Halter (Halter liegen den Bodenflächen bei!)

(GB) Application example "Y junction to the left (single track)"

Track parts & positioning of the holders (Holders are enclosed with the floor surfaces!)

(FR) Exemple d'utilisation "Dérivation en Y à gauche (1 voie)"

Morceaux de voie et positionnement des fixations (Les fixations sont jointes aux surfaces de sol!)

(CZ) Příklad použití

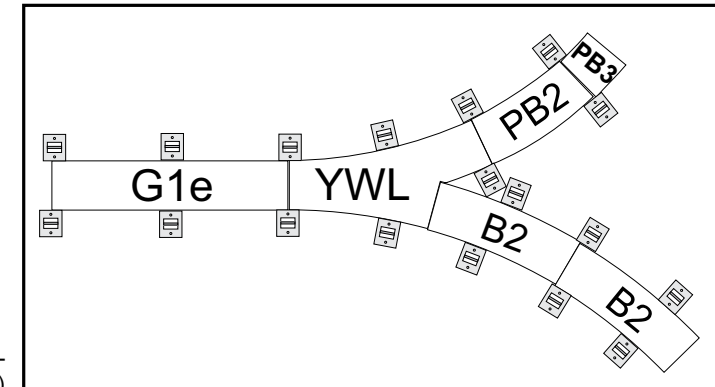
"Y větve levá (1 pruh)"

Kolejnice a umístění držáků (Držáky jsou součástí podlahových povrchů!)

(PL) Przykład zastosowania

"Odgałęzienie Y lewa (1-śladowe)"

Części toru i pozycjonowanie uchwytów (Uchwyty są załączone do powierzchni gruntowych!)



(DE) Passende Bodenflächen (Nicht im Lieferumfang enthalten, müssen individuell angepasst werden!)

(Zu.) = Zuschnitt laut Schnittbogen im Anhang.

(GB) Matching floor surfaces (Not included in delivery, must be individually adapted!)

(Zu.) = Cut according to the cutting sheet in the annex.

(FR) Surfaces de sol précoupées (Non comprises dans la livraison, doivent être adaptées individuellement!)

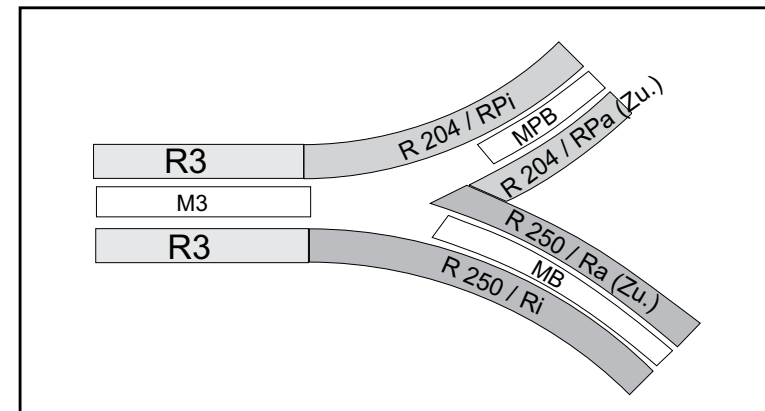
(Zu.) = Découpe selon patron en annexe.

(CZ) Vhodné podlahové plochy (Nejsou součástí dodávky, musí být individuálně upraveny!)

(Zu.) = Řezání podle stříhového oblouku v příloze.

(PL) Pasujące powierzchnie gruntowe (Przesyłka ich nie zawiera, należy je dopasować indywidualnie!)

(Zu.) = Wykrój zgodnie z arkuszem wykroju w załączniku.



Anzahl Pcs. Nombre Počet Liczba	Typ Type	Sortiment Assortment Gamme Sortiment Asortyment
1	YWL	Y-Weiche R 250/204-15°/25°, links (GB) Y-Points R 250/204-15°/25° left (FR) Y-Aiguillage R 250/204-15°/25° gauche (CZ) Y-Výhybka R 250/204-15°/25° levá (PL) Y-Zwrotnica R 250/204-15°/25° lewa
1	G1e	Tramgleis-Grundplatte 105,6 mm, gerade mit Einspeisung (GB) Tram track baseplate 105,6 mm straight with power feed (FR) Plaque de base voie de tramway 105,6 mm droit avec alimentation (CZ) Základní deska tramvajové koleje 105,6 mm rovný s napájením (PL) Płyta podstawowa toru tramwajowego 105,6 mm prosta z zasilaniem
2	B2	Tramgleis-Grundplatte R 250/15°, gebogen (GB) Tram track baseplate R 250/15° curved (FR) Plaque de base voie de tramway R 250/15° courbe (CZ) Základní deska tramvajové koleje oblouk R 250/15° zakřivený (PL) Płyta podstawowa toru tramwajowego łuk R 250/15° wygięta
1	PB2	Tramgleis-Grundplatte R 204/15°, gebogen (GB) Tram track baseplate R 204/15° curved (FR) Plaque de base voie de tramway R 204/15° courbe (CZ) Základní deska tramvajové koleje R 204/15° zakřivený (PL) Płyta podstawowa toru tramwajowego R 204/15° wygięta
1	PB3	Tramgleis-Grundplatte R 204/5°, gebogen (GB) Tram track baseplate R 204/5° curved (FR) Plaque de base voie de tramway R 204/5° courbe (CZ) Základní deska tramvajové koleje R 204/5° zakřivený (PL) Płyta podstawowa toru tramwajowego R 204/5° wygięta
1	M1	Bodenfläche Mitte 105,6 mm, gerade (GB) Ground area middle 105,6 mm straight (FR) Surface de plancher milieu 105,6 mm droit (CZ) Podlahové plocha střed 105,6 mm rovný (PL) Powierzchnia gruntowa środkowa 105,6 mm prosta
1	MB30	Bodenfläche Mitte R 250/30°, gebogen (GB) Ground area middle R 250/30° curved (FR) Surface de plancher milieu R 250/30° courbe (CZ) Podlahové plocha střed R 250/30° zakřivený (PL) Powierzchnia gruntowa środkowa R 250/30° wygięta

1	MPB20	Bodenfläche Mitte R 204/20°, gebogen (GB) Ground area middle 204/20° curved (FR) Surface de plancher milieu 204/20° courbe (CZ) Podlahové plocha střed 204/20° zakřivený (PL) Powierzchnia gruntowa środkowa 204/20° wygięta
2	R1	Bodenfläche Rand 105,6 mm, gerade (GB) Ground area edge 105,6 mm straight (FR) Surface de plancher bord 105,6 mm droit (CZ) Podlahové plocha okraj 105,6 mm rovný (PL) Powierzchnia gruntowa krawędziowa 105,6 mm prosta
1	Ri	Bodenfläche Rand innen R 250/45°, gebogen (GB) Ground area edge inside R 250/45° curved (FR) Surface de plancher bord intérieur R 250/45° courbe (CZ) Podlahové plocha okraj vnitřní R 250/45° zakřivený (PL) Powierzchnia gruntowa krawędziowa wewnętrzny R 250/45° wygięta
1	RPi	Bodenfläche Rand innen R 204/45°, gebogen (GB) Ground area edge inside R 204/45° curved (FR) Surface de plancher bord intérieur R 204/45° courbe (CZ) Podlahové plocha okraj vnitřní R 204/45° zakřivený (PL) Powierzchnia gruntowa krawędziowa wewnętrzny R 204/45° wygięta
1	ZRYR	Bodenfläche Rand (Zuschnitt 2-teilig aus Ra + RPa) (GB) Ground area edge (blank 2 parts from Ra + RPa) (FR) Surface de plancher bord (ébauche 2 parties à partir de Ra + RPa) (CZ) Podlahové plocha okraj (přířez 2 díly z Ra + RPa) (PL) Powierzchnia gruntowa krawędziowa (wykrój 2 części z Ra + RPa)
18	HR	Halter für Randfläche (GB) Brackets for edge area (FR) Support pour surface périphérique (CZ) Držák pro okrajovou plochu (PL) Obsada dla powierzchni krawędziowej
3	Sv	Schienenverbinder (GB) Rail joiners (FR) Connecteur de voie (CZ) Kolejová spojka (PL) Łącznik torowy
9	Svk	Schienenverbinder kürzen (Weiche+PB3) (GB) Shorten the rail joiners (Points+PB3) (FR) Raccourcir le connecteur de voie (Aiguillage+PB3) (CZ) Kolejová spojka zkrácení (Výhybka+PB3) (PL) Skracanie łącznika torowego (Zwrotnica+PB3)

Folgende Artikel enthalten die auf Seite 2 genannten Einzelelemente:

(GB) The following articles contain the individual elements mentioned on page 2:
 (FR) Les articles suivants comprennent les différents éléments décrits à la page 2:
 (CZ) Následující artikly obsahují jednotlivé na stránce 2 uvedené díly:
 (PL) Następujące elementy zawierają wymienione na stronie 2 poszczególne elementy:

Anzahl Pcs. Nombre Počet Liczba	Bezeichnung Description / Désignation / Název / Nazwa części	Art.-Nr. Item no. Réf. Art.-č. Nr art.		
1	Y-Weiche R 250/204-15°/25°, links (GB) Y-Points R 250/204-15°/25° left / (FR) Y-Aiguillage R 250/204-15°/25° gauche (CZ) Y-Výhybka R 250/204-15°/25° levá / (PL) Y-Zwrotnica R 250/204-15°/25° lewa	H0m/TT HO	87143	87643
	Pflaster / Paving stones / Pavés / Dlažba / Bruk			
	Asphalt / Pavement / Asphalte / Asfalt			
1	Bodenfläche 316,8 mm, gerade (2 x R3, 1 x M3) (GB) Ground area 316,8 mm straight (2 x R3, 1 x M3) (FR) Surface de plancher 316,8 mm droit (2 x R3, 1 x M3) (CZ) Podlahové plocha 316,8 mm rovný (2 x R3, 1 x M3) (PL) Powierzchnia gruntowa 316,8 mm prosta (2 x R3, 1 x M3)	H0m/TT HO	87318	87818
	Pflaster / Paving stones / Pavés / Dlažba / Bruk			
	Asphalt / Pavement / Asphalte / Asfalt			
1	Bodenfläche R 204/45°, gebogen (je 1 x RPa, RPi & MPB) (GB) Ground area R 204/45° curved (1 x RPa, 1 x RPi, 1 x MPB) (FR) Surface de plancher R 204/45° courbe (1 x RPa, 1 x RPi, 1 x MPB) (CZ) Podlahové plocha R 204/45° zakřivený (1 x RPa, 1 x RPi, 1 x MPB) (PL) Powierzchnia gruntowa R 204/45° wygięta (1 x RPa, 1 x RPi, 1 x MPB)	H0m/TT HO	87366	87866
	Pflaster / Paving stones / Pavés / Dlažba / Bruk			
	Asphalt / Pavement / Asphalte / Asfalt			
	Bodenfläche R 250/45°, gebogen (je 1 x Ra, Ri & MB) (GB) Ground area R 250/45° curved (1 x Ra, 1 x Ri, 1 x MB) (FR) Surface de plancher R 250/45° courbe (1 x Ra, 1 x Ri, 1 x MB) (CZ) Podlahové plocha R 250/45° zakřivený (1 x Ra, 1 x Ri, 1 x MB) (PL) Powierzchnia gruntowa R 250/45° wygięta (1 x Ra, 1 x Ri, 1 x MB)	H0m/TT HO	87346	87846
	Pflaster / Paving stones / Pavés / Dlažba / Bruk			
	Asphalt / Pavement / Asphalte / Asfalt			
1	Gleisteil G1e, gerade (GB) Track section G1e straight / (FR) Élément de rail G1e droit (CZ) Kolejnice G1e rovný / (PL) Część toru G1e prosta	H0m/TT HO	87285	87785
2	Gleisteil B2 / R 250/15°, gebogen (GB) Track section B2 / R 250/15° curved (FR) Élément de rail B2 / R 250/15° courbe (CZ) Kolejnice B2 / R 250/15° zakřivený / (PL) Część toru B2 / R 250/15° wygięta	H0m/TT HO	87291	87791
1	Gleisteil PB2 / R 204/15°, gebogen (GB) Track section PB2 / R 204/15° curved (FR) Élément de rail PB2 / R 204/15° courbe (CZ) Kolejnice PB2 / R 204/15° zakřivený / (PL) Część toru PB2 / R 204/15° wygięta	H0m/TT HO	87294	87794
1	Gleisteil PB3 / R 204/5°, gebogen (GB) Track section PB3 / R 204/5° curved (FR) Élément de rail PB3 / R 204/5° courbe (CZ) Kolejnice PB3 / R 204/5° zakřivený / (PL) Część toru PB3 / R 204/5° wygięta	H0m/TT HO	87295	87795

TILLIG Modellbahnen GmbH

Promenade 1, 01855 Sebnitz

Tel.: +49 (0)35971 / 903-45 • Fax: +49 (0)35971 / 903-19

(DE) Hotline Kundendienst • (GB) Hotline customer service • (FR) Services à la clientèle Hotline
 (CZ) Hotline Zákaznické služby • (PL) Biuro Obsługi Klienta: www.tillig.com/Service_Hotline.html

(DE) **Technische Änderungen vorbehalten!** Bei Reklamationen wenden Sie sich bitte an Ihren Fachhändler.
 (GB) **Subject to technical changes!** Please contact your dealer if you have any complaints.
 (FR) **Sous réserve de modifications techniques!** Pour toute réclamation, adressez-vous à votre revendeur.
 (CZ) **Technické změny vyhrazeny!** Při reklamaci se obraťte na svého obchodníka.
 (PL) **Zastrzega się możliwość zmian technicznych!** W przypadku reklamacji prosimy zgłaszać się do specjalistycznego sprzedawcy.

(DE) **Nicht geeignet für Kinder unter 14 Jahren wegen abnehmbarer und verschluckbarer Kleinteile und Verletzungsgefahr durch funktionsbedingte scharfe Ecken und Kanten.** Dieses Produkt darf am Ende seiner Nutzungsdauer nicht über den normalen Hausmüll entsorgt werden, sondern muss an einem Sammelpunkt für das Recycling von elektrischen und elektronischen Geräten abgegeben werden. Bitte fragen Sie bei Ihrem Händler oder der Gemeindeverwaltung nach der zuständigen Entsorgungsstelle.



(GB) **Not suitable for young people under the age of 14 due to the small parts that can be removed and swallowed and risk of injury due to function-related sharp corners and edges.** When this product comes to the end of its useful life, you may not dispose of it in the ordinary domestic waste but must take it to your local collection point for recycling electrical and electronic equipment. If you don't know the location of your nearest disposal centre please ask your retailer or the local council office.



(FR) **Ne convient pas aux enfants de moins de 14 ans en raison de pièces pouvant être retirées et avalées et du risque de blessure en raison de coins et de bords vifs dus au fonctionnement.** À la fin de sa durée de vie, ne pas éliminer ce produit avec les déchets ménagers mais le remettre à un point de collecte pour le recyclage d'appareils électriques et électroniques. Veuillez vous adresser à votre revendeur ou à l'administration communale pour connaître les points d'élimination compétents.



(CZ) **Není určené pro děti mladší 14ti let. Obsahuje funkční a odnímatelné malé a ostré součásti a hrany.** Tento produkt nesmí být na konci svého užívání zlikvidován jako běžný domovní odpad, ale musí být zlikvidován např. ve sběrném dvoře. Prosim, zeptejte se vašeho obchodníka, popř. na svém obecním úřadě o vhodném způsobu likvidace.

(PL) **Nieodpowiednie dla dzieci poniżej 14 roku życia z uwagi na niebezpieczeństwo połknięcia i zadławienia się drobnymi częściami oraz możliwość skaleczenia się ostrymi końcówkami i krawędziami części funkcyjnych.** Produkty oznaczone przekreślonym pojemnikiem po zakończeniu użytkowania nie mogą być usuwane razem z normalnymi odpadami domowymi, lecz muszą być przekazywane do punktu zbierania i recyklingu urządzeń elektrycznych i elektronicznych. Dzięki recyklingowi pomagamy Państwu skutecznie chronić środowisko naturalne. Prosimy zwrócić się do specjalistycznego sklepu lub do odpowiedniego urzędu w Państwa okolicy, aby dowiedzieć się, gdzie jest najbliższy punkt recyklingu urządzeń elektrycznych i elektronicznych.

(DE) **Bitte beachten Sie:** Für dieses TILLIG-Produkt gilt der gesetzliche Gewährleistungsanspruch von 24 Monaten ab Kaufdatum. Dieser Gewährleistungsanspruch erlischt, wenn kundenseitige Eingriffe, Veränderungen, Umbauten usw. an dem Produkt erfolgen/vorgenummen werden. Bei Fahrzeugen mit eingebauter Schnittstelle, können Gewährleistungsansprüche nur geltend gemacht werden, wenn das betreffende Fahrzeug im Lieferzustand (ohne eingebautem Digitaldecoder, mit eingestecktem Entstörsatz) an den Fachhändler zurück gegeben wird.

(GB) **Please note:** This TILLIG product is subject to the statutory warranty entitlement of 24 months from the date of purchase. This warranty claim expires if the product is interfered with, modified or converted after the point of time of the customer acquiring ownership. Where vehicles have an integrated interface, claims for warranty can only be asserted if the vehicle concerned is returned in an as-delivered state (without built-in digital decoder, with plugged-in interference suppression kit).

(FR) **Attention:** Pour ce produit TILLIG, le droit de garantie légal de 24 mois à partir de la date d'achat s'applique. Ce droit de garantie s'éteint si le client procède/a procédé à des interventions, des modifications, des transformations, etc. sur le produit. Pour les véhicules à interface intégrée, les droits de garantie ne peuvent être acceptés que si le véhicule correspondant est restitué au revendeur dans l'état de livraison (sans décodeur numérique intégré, avec l'antiparasite installé).

(CZ) **Upozornění:** Pro tento výrobek TILLIG platí zákonný záruční nárok 24 měsíců od data koupě. Tento záruční nárok zaniká, pokud byly ze strany zákazníka na výrobku provedeny zásahy, změny, přestavby atd. U vozidel se zabudovaným rozhraním mohou být záruky uplatněny jen tehdy, když bude předmětné vozidlo vráceno do odborné prodejny v původním stavu (bez zabudovaného digitálního dekodéru, se zasunutou odrušovací sadou).

(PL) **Należy mieć na względzie, że:** dla niniejszego produktu TILLIG obowiązuje ustawowe roszczenie gwarancyjne, wynoszące 24 miesiące od daty zakupu. Roszczenie gwarancyjne wygasa w sytuacji, gdy przeprowadzone zostaną w produkcji zmiany lub klient dokona przebudowy produktu na własną rękę. W pojazdach z zabudowanymi interfejsem, roszczenia gwarancyjne mogą być podnoszone jedynie, gdy dany pojazd przekazany zostanie przedstawicielowi handlowemu w stanie, jaki obowiązywał w momencie dostawy (bez zabudowanego dekodera cyfrowego, z osadzonym zestawem odkłócającym).

(DE) Mit diesen Schablonen im Maßstab 1:1 können Sie den Zuschnitt der Bodenflächen auf der Pflasterseite anzeichnen und mit einem Cuttermesser zuschneiden oder anritzen und brechen.

(GB) Using these templates on a scale of 1:1 you can mark out the cut of the floor surfaces on the paving side and cut or scarify and break them with a cutter knife.

(FR) Avec ces gabarits à l'échelle 1:1, vous pouvez marquer la coupe des surfaces de plancher sur le côté pavé, la découper ou bien la marquer et la retirer avec un cutter.

(CZ) Pomocí těchto šablon v měřítku 1:1 můžete označit přířez spodních ploch na straně dláždění a nožem vyříznout nebo naříznout a zlomit.

(PL) Za pomocą tych szablonów w skali 1:1 można zaznaczyć po stronie nawierzchni brukowej wykrój powierzchni gruntu i przyciąć za pomocą nożyka lub naciąć i wyłamać.

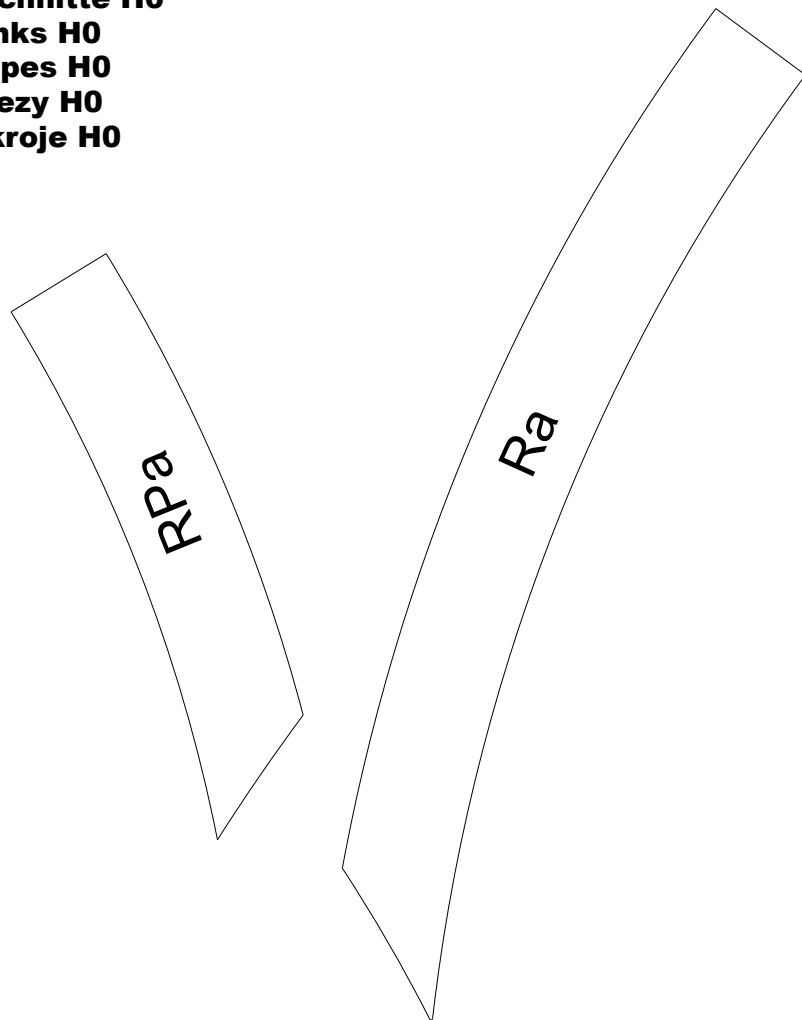
Zuschnitte H0

Blanks H0

Coupes H0

Přířezy H0

Wykroje H0



Zuschnitte H0m/TT

Blanks H0m/TT

Coupes H0m/TT

Přířezy H0m/TT

Wykroje H0m/TT

