

H0e-Schmalspurweiche

Narrow gauge points • Voie étroite aiguillage

Úzkorozchodný výhybka • Tor wąski zwrotnica

Art.-Nr. / Item no. / Réf. / Art.-č. / Nr art.: 85637

(DE) Weiche, rechts / (GB) Points, right / (FR) Aiguillage, droite
(CZ) Výhybka, pravá / (PL) Zwrotnica, prawa

(DE) Weichengeometrie

Einbaulänge: 128 mm
Radius Zweiggleis: 409 mm
theoret. Herzstückwinkel: 14°
Winkel Weichenausgang: 18°
Schienenprofilhöhe: 2,07 mm

(GB) Points geometry

Length when fitted: 128 mm
Branch radius: 409 mm
Theoretical frog angle: 14°
Angle at points exit: 18°
Track profile height: 2,07 mm

(FR) Géométrie d'aiguillage

Longueur d'installation: 128 mm / Rayon embranchement: 409 mm / Angle sortie d'aiguillage: 18°
Angle de cœur théorique: 14° / Profil du rail la hauteur: 2,07 mm

(CZ) Tvar výhybky

Délka: 128 mm
Poloměr odbočující koleje: 409 mm
Teoretický úhel srdcovky: 14°
Úhel výjezdu z výhybky: 18°
Výška profilu tratě: 2,07 mm

(PL) Geometria zwrotnic

Długość montażowa: 128 mm
Promień toru zwrotnego: 409 mm
Teoretyczny kąt krzyżownicy: 14°
Kąt wyjścia zwrotnicy: 18°
Wysokość profilu szyny: 2,07 mm



(DE) Bitte vergleichen Sie vor dem Montagebeginn die vorhandenen Teile mit der Bauanleitung. Reklamationen montierter oder teilmontierter Bausätze können nicht anerkannt werden!

(GB) Before starting to assemble, please check that all parts are there by comparing them with the building instructions. Complaints about assembled or partially assembled kits cannot be accepted!

(FR) Avant de commencer le montage, comparer les pièces disponibles avec

celles figurant dans les instructions de service. Nous ne pouvons pas accepter les réclamations concernant des kits montés ou partiellement montés.

(CZ) Porovnejte prosím před montáží dané součástky s návodem. Reklamační smontovaných či částečně smontovaných dílů nebude brána v potaz!

(PL) Przed rozpoczęciem montażu należy porównać otrzymane części z instrukcją montażu. Reklamacje złożonych lub częściowo złożonych zestawów nie będą uznawane!

(DE) Hinweis: Die Vorbildnahen und filigran gestalteten TILLIG-Elite-Weichen sind in den Funktionsmaßen unter Berücksichtigung der Norm Europäischer Modellbahnen (NEM 110) gefertigt. Um Betriebssicherheit zu erzielen, müssen alle verwendeten Radsätze auch dieser Norm entsprechen. Mit der „Lehre für Radsätze und Gleise“ (TILLIG Art.-Nr. 08961) sind alle in Fahrzeugen und Weichen wichtigen Maße problemlos zu kontrollieren. Zum Umstellen der Federzungen ist der Unterflur-Motorweichenantrieb (Art.-Nr. 86112) erforderlich. Das verwendete Neusilber-Schienenprofil ist brüniert und auf der Lauffläche geblanzt.

Bei dieser Weiche bilden das Weichenherzstück und die Weichenzungen eine elektrische Einheit, die durch die entsprechende Zungenlage polarisiert wird. Um eine sichere Stromübertragung zu den Weichenzungen zu erzielen, empfehlen wir eine zusätzliche Einspeisung über die Kontaktklemme (Lötflanke) am Herzstück. Die Beschaltung dieses Anschlusses kann über den potentialfreien Umschalter des motorischen Weichenantriebes oder über ein zusätzliches Relais erfolgen. Die Isolierschienenverbinder (Kunststoff) sind zur elektrischen Trennung zwischen Herzstück und den anschließenden Gleisen notwendig. Sie werden an den Herzstückenden aufgesteckt.

(GB) Note: The functional dimensions of the true-to-original, filigree TILLIG Elite points are manufactured in accordance with the European Model Railway Standard (NEM 110). To ensure that they operate safely, all wheel sets used must also comply with this standard. All the main dimensions of the vehicles and points can easily be checked using the 'Wheel Set and Track Gauge' (TILLIG Item no. 08961). To adjust the point blades, you will need the below-baseboard point motor (Item no. 86112). The nickel silver track section is blackened and the running surface polished.

On these points, the frog and the point blades create an electrical unit which is polarised by the position of the blade. To ensure that the power is safely supplied to the point blades, we recommend adding an extra supply via the contact clamp (solder tag) on the frog. This connection can be wired up using the potential-free reversing switch on the point motor or via an extra relay. The insulating rail joiners (plastic) are required for the electrical isolation between the frog and the tracks being joined on. They are mounted onto the ends of the frog.

(FR) Indication: De par leur dimensionnement de fonction, les aiguillages TILLIG Elite proches de l'exemple et filigranes sont fabriqués en tenant compte de la norme de modélisme (NEM 110). Pour assurer la sécurité de fonctionnement, tous les essieux montés utilisés correspondent à cette norme. Le « Calibre pour essieux montés et voie » (réf.: TILLIG n° 08961), toutes les dimensions importantes dans les véhicules et les aiguillages peuvent être contrôlées sans problème. Pour commuter les languettes de ressort, l'entraînement d'aiguillage inférieur à moteur (n° art. 86112) est nécessaire. Le profil de rail argent allemand utilisé est bruni et dénuqué sur la surface de roulement. Avec cet aiguillage, le cœur de l'aiguillage et les lames d'aiguille forment une unité électrique polarisée par la position correspondante de la lame.

TILLIG Modellbahnen GmbH

Promenade 1, 01855 Sebnitz
Tel.: +49 (0)35971 / 903-45
Fax: +49 (0)35971 / 903-19

(DE) Hotline Kundendienst • (GB) Hotline customer service
(FR) Services à la clientèle Hotline • (CZ) Hotline Zákaznické služby
(PL) Biuro Obsługi Klienta
www.tillig.com/Service_Hotline.html

(DE) **Technische Änderungen vorbehalten!** Bei Reklamationen wenden Sie sich bitte an Ihren Fachhändler.

(GB) **Subject to technical changes!** Please contact your dealer if you have any complaints.

(FR) **Sous réserve de modifications techniques!** Pour toute réclamation, adressez-vous à votre revendeur.

(CZ) **Technické změny vyhrazeny!** Při reklamaci se obraťte na svého obchodníka.

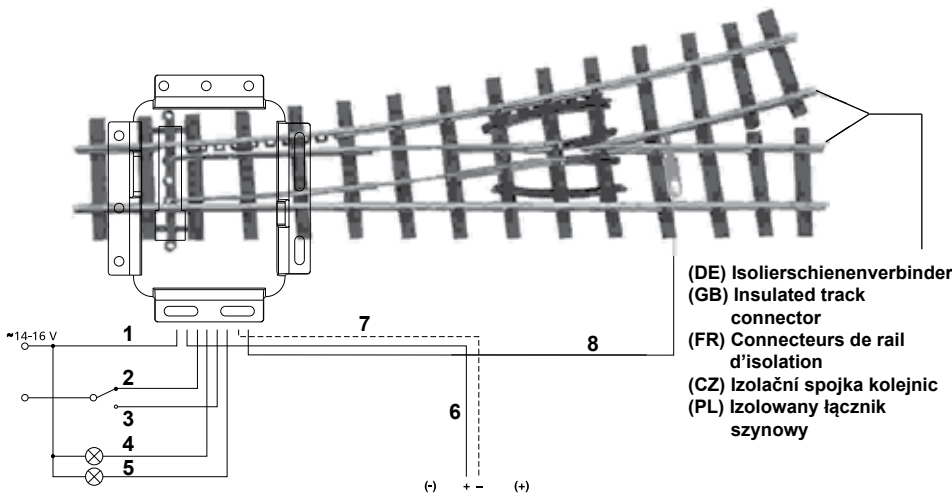
(PL) **Zastrzega się możliwość zmian technicznych!** W przypadku reklamacji prosimy zgłaszać się do specjalistycznego sprzedawcy.

H0e-Schmalspurweiche

Narrow gauge points • Voie étroite aiguillage
Úzkorozchodný výhybka • Tor wąski zwrotnica

TILLIGH0BAHN

(DE) Elektrische Anschlussschaltung / (GB) Electrical circuit / (FR) Circuit de connexion électrique
(CZ) Připojení elektrického přívodu / (PL) Elektryczna przystawka aparatowa



(DE) Polarisierung Weichenherzstück
pink = Endlage links
gelb = Endlage rechts
grau und grün = Rückmeldung

(GB) Polarization frog
magenta = endposition left
yellow = endposition right
grey and green = feedback

(FR) Polarisation cœur d'aiguillage
rose = position finale gauche
jaune = position finale droite
gris et vert = rétromessage

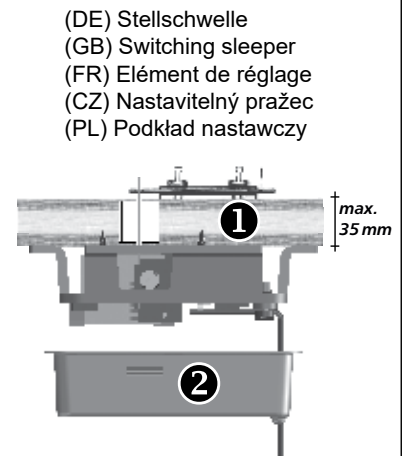
(CZ) Polarizace srdcovky výhybky
purpurová = levá koncová poloha
žlutá = pravá koncová poloha
šedá a zelená = zpětné hlášení

(DE) Fahrstrom
(GB) Track current
(FR) Courant de marche
(CZ) Trakční proud
(PL) Prąd jazdy

1 rot / red / rouge / červená / czerwony
2 pink / magenta / rose / purpurová / różowy
3 gelb / yellow / jaune / žlutá / żółty
4 grau / grey / gris / šedá / szary
5 grün / green / vert / zelená / zielony
6 blau / blue / bleu / modrá / niebieski
7 braun / brown / marron / hnědá / brązowy
8 weiß / white / blanc / bílá / biały

(PL) Polaryzacja krzyżownicy
różowy = pozycja końcowa lewa
żółty = pozycja końcowa prawa
szary i zielony = komunikat zwrotny

(DE) Einbausituation
(GB) Position when installed
(FR) Situation d'installation
(CZ) Montážní situace
(PL) Sytuacja montażowa



1 (DE) Modellbahnplatte
(GB) Model railway board
(FR) Plaque de train miniature
(CZ) Deska modelové železnice
(PL) Płyta modelu kolejki

2 (DE) Abdeckung
(GB) Cover
(FR) Revêtement
(CZ) Zakrytí
(PL) Pokrywa

(DE) Nicht geeignet für Kinder unter 14 Jahren wegen abnehmbarer und verschluckbarer Kleinteile und Verletzungsgefahr durch funktionsbedingte scharfe Ecken und Kanten. Dieses Produkt darf am Ende seiner Nutzungsdauer nicht über den normalen Hausmüll entsorgt werden, sondern muss an einem Sammelpunkt für das Recycling von elektrischen und elektronischen Geräten abgegeben werden. Bitte fragen Sie bei Ihrem Händler oder der Gemeindeverwaltung nach der zuständigen Entsorgungsstelle.



(GB) Not suitable for young people under the age of 14 due to the small parts that can be removed and swallowed and risk of injury due to function-related sharp corners and edges. When this product comes to the end of its useful life, you may not dispose of it in the ordinary domestic waste but must take it to your local collection point for recycling electrical and electronic equipment. If you don't know the location of your nearest disposal centre please ask your retailer or the local council office.

(FR) Ne convient pas aux enfants de moins de 14 ans en raison de pièces pouvant être retirées et avalées et du risque de blessure en raison de coins et de bords vifs dus au fonctionnement. À la fin de sa durée de vie, ne pas éliminer ce produit avec les déchets ménagers mais le remettre à un point de collecte pour le recyclage d'appareils électriques et électroniques. Veuillez vous adresser à votre revendeur ou à l'administration communale pour connaître les points d'élimination compétents.

(CZ) Není určené pro děti mladší 14ti let. Obsahuje funkční a odnímatelné malé a ostré součásti a hrany. Tento produkt nesmí být na konci svého užívání zlikvidován jako běžný domovní odpad, ale musí být zlikvidován např. ve sběrném dvoře. Prosím, zeptejte se vašeho obchodníka, popř. na svém obecním úřadě o vhodném způsobu likvidace.

(PL) Nieodpowiednie dla dzieci poniżej 14 roku życia z uwagi na niebezpieczeństwo połknięcia i zadławienia się drobnymi częściami oraz możliwość skaleczenia się ostrymi końcówkami i krawędziami części funkcyjnych. Produkty oznaczone przekreślonym pojemnikiem po zakończeniu użytkowania nie mogą być usuwane razem z normalnymi odpadami domowymi, lecz muszą być przekazywane do punktu zbierania i recyklingu urządzeń elektrycznych i elektronicznych. Dzięki recyklingowi pomagają Państwo skutecznie chronić środowisko naturalne. Prosimy zwrócić się do specjalistycznego sklepu lub do odpowiedniego urzędu w Państwa okolicy, aby dowiedzieć się, gdzie jest najbliższy punkt recyklingu urządzeń elektrycznych i elektronicznych.

(DE) Bitte beachten Sie: Für dieses TILLIG-Produkt gilt der gesetzliche Gewährleistungsanspruch von 24 Monaten ab Kaufdatum. Dieser Gewährleistungsanspruch erlischt, wenn kundenseitige Eingriffe, Veränderungen, Umbauten usw. an dem Produkt erfolgen/vorgenommen werden. Bei Fahrzeugen mit eingebauter Schnittstelle, können Gewährleistungsansprüche nur geltend gemacht werden, wenn das betreffende Fahrzeug im Lieferzustand (ohne eingebautem Digitaldecoder, mit eingestecktem Entstörersatz) an den Fachhändler zurück gegeben wird.

(GB) Please note: This TILLIG product is subject to the statutory warranty entitlement of 24 months from the date of purchase. This warranty claim expires if the product is interfered with, modified or converted after the point of time of the customer acquiring ownership. Where vehicles have an integrated interface, claims for warranty can only be asserted if the vehicle concerned is returned in an as-delivered state (without built-in digital decoder, with plugged-in interference suppression kit).

(FR) Attention: Pour ce produit TILLIG, le droit de garantie légal de 24 mois à partir de la date d'achat s'applique. Ce droit de garantie s'éteint si le client procède/a procédé à des interventions, des modifications, des transformations, etc. sur le produit. Pour les véhicules à interface intégrée, les droits de garantie ne peuvent être acceptés que si le véhicule correspondant est restitué au revendeur dans l'état de livraison (sans décodeur numérique intégré, avec l'antiparasite installé).

(CZ) Upozornění: Pro tento výrobek TILLIG platí zákonný záruční nárok 21 měsíců od data koupě. Tento záruční nárok zaniká, pokud byly ze strany zákazníka na výrobku provedeny zásahy, změny, přestavby atd. U vozidel se zabudovaným rozhraním mohou být záruky uplatněny jen tehdy, když bude předmětné vozidlo vráceno do odborné prodejny v původním stavu (bez zabudovaného digitálního dekodéru, se zasunutou odrušovací sadou).

(PL) Należy mieć na względzie, że: dla niniejszego produktu TILLIG obowiązuje ustawowe roszczenie gwarancyjne, wynoszące 24 miesiące od daty zakupu. Roszczenie gwarancyjne wygasa w sytuacji, gdy przeprowadzone zostaną w produkcie zmiany lub klient dokona przebudowy produktu na własną rękę. W pojazdach z zabudowanym interfejsem, roszczenia gwarancyjne mogą być podnoszone jedynie, gdy dany pojazd przekazany zostanie przedstawicielowi handlowemu w stanie, jaki obowiązywał w momencie dostawy (bez zabudowanego dekodera cyfrowego, z osadzonym zestawem odfekcyjnym).