

Art.-Nr. / Item no. / Réf. / Art.-č. / Nr art.: 85323

(DE) Weiche, rechts / (GB) Points, right / (FR) Aiguillage, droite
(CZ) Výhybka, pravá / (PL) Zwrotnica, prawa

(DE) Hinweis: Die vorbildnahen und filigran gestalteten TILLIG-Elite-Weichen sind in den Funktionsmaßen unter Berücksichtigung der Norm Europäischer Modellbahnen (NEM 110) gefertigt. Um Betriebssicherheit zu erzielen, müssen alle verwendeten Radsätze auch dieser Norm entsprechen. Mit der „Lehre für Radsätze und Gleis“ (TILLIG Art.-Nr. 08962) sind alle in Fahrzeugen und Weichen wichtigen Maße problemlos zu kontrollieren. Zum Umstellen der Federzungen ist der Unterflur-Motorweichenantrieb (Art.-Nr. 86112) erforderlich.

Bei dieser Weiche bilden das Weichenherzstück und die Flügelgleisen der Weichenzungen eine elektrische Einheit, die je nach Weichenstellung entsprechend polarisiert werden muss. Die Beschaltung dieses Anschlusses kann über den potentialfreien Umschalter des motorischen Weichenantriebes oder über ein zusätzliches Relais erfolgen. Die Einspeisung erfolgt über die Kontaktklemme (Löt-fahne) am Herzstück. Die Weichenzungen selbst sind mit der jeweiligen Außenschienen elektrisch verbunden. Die Isolierschienenverbinder (Kunststoff) sind zur elektrischen Trennung zwischen Herzstück und den anschließenden Gleisen notwendig. Sie werden an den Herzstückenden aufgesteckt. Das verwendete Neusilber-Schienenprofil ist brüniert und auf der Lauffläche geblankt. Für Lötarbeiten am Profil muss die entsprechende Stelle geblankt werden.

(GB) Note: The functional dimensions of the true-to-original, filigree Tillig Elite points are manufactured in accordance with the European Model Railway Standard (NEM 110). To ensure that they operate safely, all wheel sets used must also comply with this standard. All the main dimensions of the vehicles and points can easily be checked using the 'Wheel Set and Track Gauge' (TILLIG Item no. 08962). To adjust the point blades, you will need the below-baseboard point motor (Item no. 86112).

On these points, the frog and the wing rails of the point blades create an electrical unit which needs to be polarised depending on the point setting. This connection can be wired up using the potential-free reversing switch on the point motor or via an extra relay. Power is supplied via the contact clamp (solder tag) on the frog. The point blades themselves are electrically

Art.-Nr. / Item no. / Réf. / Art.-č. / Nr art.: 85324

(DE) Weiche, links / (GB) Points, left / (FR) Aiguillage, gauche
(CZ) Výhybka, levá / (PL) Zwrotnica, lewa

connected to the respective outer rails. The insulated (plastic) rail joiners are needed to isolate the frog from the adjoining tracks. They are attached onto the ends of the frogs. The nickel silver track section is blackened and the running surface polished. For soldering work on the profile, the spot in question must be polished.

(FR) Indication: De par leur dimensionnement de fonction, les aiguillages TILLIG Elite proches de l'exemple et filigranes sont fabriqués en tenant compte de la norme de modélisme (NEM 110). Pour assurer la sécurité de fonctionnement, tous les essieux montés utilisés correspondent à cette norme. Le « Calibre pour essieux montés et voie » (réf.: TILLIG n° 08962), toutes les dimensions importantes dans les véhicules et les aiguillages peuvent être contrôlées sans problème. Pour commuter les languettes de ressort, l'entraînement d'aiguillage inférieur à moteur (n° art. 83112) est nécessaire. Pour cet aiguillage, le cœur d'aiguillage et les pattes de lièvre des languettes d'aiguillage forment une unité électrique qui doit être polarisée en fonction de la position de l'aiguillage. La commutation de ce raccordement peut s'effectuer par un commutateur exempt de potentiel de l'entraînement d'aiguillage inférieur à moteur ou par un relais supplémentaire. L'alimentation s'effectue via la borne de contact (drapeau brasé) au cœur. Les languettes d'aiguillage même sont raccordées électriquement par le rail extérieur respectif. Les connecteurs de rail d'isolation (plastique) sont nécessaires pour la séparation électrique entre le cœur et les rails raccordés. Ils sont insérés aux extrémités du cœur. Le profil de rail argent allemand utilisé est bruni et dénudé sur la surface de roulement. Pour les travaux de brasage sur le profil, l'endroit concerné doit être dénudé.

(CZ) Upozornění: Výhybky TILLIG Elite se vyrábí do detailu přesně podle předlohy a ve funkčních rozměrech s ohledem na evropskou normu modelových železnic (NEM 110). Pro dosažení provozní bezpečnosti musí také všechna použitá dvojkolí odpovídat této normě. „Šablona pro dvojkolí a koleje“ (TILLIG obj. č. 08962) umožňuje snadnou kontrolu všech

důležitých rozměrů u vozů a výhybek. Pro přestavění pružinového jazyka je zapotřebí spodní motorický pohon výhybky (obj. č. 86112).

U této výhybky tvoří srdcovka výhybky, křídlové kolejnice a vnitřní jazyky výměny elektrický celek, který musí být polarizovaný podle polohy výhybky. Elektrické zapojení lze zajistit přes bezpotenciálový přepínač motorického pohonu výhybky nebo pomocí přídavného relé. Elektrické napájení je zajištěno přes kontaktní svorku (pájecí očko) na srdcovce. Samotné jazyky výměny jsou elektricky spojeny vždy s příslušnou vnější kolejničí. Izolační spojky kolejnic (plastové) jsou nutné pro elektrické oddělení mezi srdcovkou a přilehlými kolejnicemi. Nasazují se na konce srdcovek. Použitý alpakový profil kolejnice je černěný a jízdní plocha je holý kov. Pro pájení na profilu je nutné příslušné místo očistit na holý kov.

(PL) Wskazówka: Bliskie oryginałowi, filigranowe zwrotnice TILLIG-Elite są produkowane w wymiarach funkcyjnych z uwzględnieniem norm europejskiego modelarstwa kolejowego (NEM 110). Dla osiągnięcia bezpieczeństwa eksploatacji, stosowane zespoły kół muszą spełniać również wymogi tej normy. Przy pomocy "Szablony do zespołów kół i torów" (nr art. TILLIG 08962) można sprawdzić wszystkie istotne dla pojazdów i zwrotnic wymiary. Do przestawiania iglic sprzężystych konieczny jest podpowierzchniowy napęd do zwrotnic silnikowych (nr art. 86112).

W przypadku tej zwrotnicy krzyżownica zwrotnicy i szyny skrzydłowe iglic zwrotnicy tworzą jednostkę elektryczną, która zależnie od pozycji zwrotnicy musi być odpowiednio polaryzowana. Przyłącze to może być przełączane poprzez przełącznik bezpotencjałowy silnikowego napędu zwrotnicy lub poprzez dodatkowy przekaźnik. Zasilanie odbywa się poprzez zacisk kontaktowy (końcówka lutownicza płaska) na krzyżownicy. Same iglice zwrotnicy są połączone elektrycznie z daną szyną zewnętrzną. Łączniki izolacyjne do szyn (tworzywo) konieczne są do rozdzielenia elektrycznego pomiędzy krzyżownicą i podłączonymi szynami. Wtyka się je na końcach krzyżownicy. Stosowany profil szynowy z mosiądzu wysokoniklowego jest oksydowany, a na powierzchni tocznej szyny wyblyszczony. Do lutowania na szynie należy odpowiednio miejsce wyblyszczony.

(DE) Weichengeometrie

Einbaulänge: 178 mm
 Radius Zweiggleis: 484 mm
 theoret. Herzstückwinkel: 15°
 Winkel Weichenausgang: 15°

(GB) Points geometry

Length when fitted: 178 mm
 Branch radius: 484 mm
 Theoretical frog angle: 15°
 Angle at points exit: 15°

(FR) Géométrie d'aiguillage

Longueur d'installation: 178 mm
 Rayon embranchement: 484 mm
 Angle de cœur théorique: 15°
 Angle sortie d'aiguillage: 15°

(CZ) Tvar výhybky

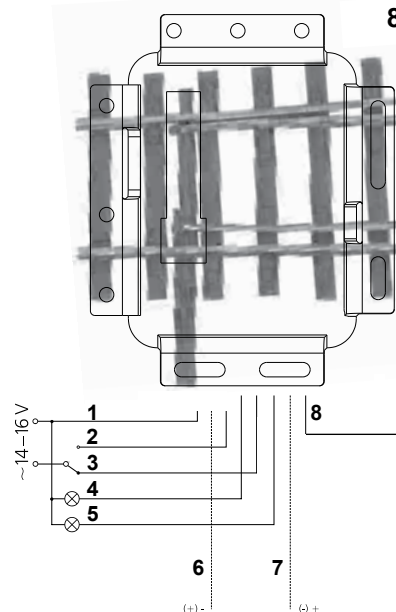
Délka: 178 mm
 Poloměr odbočující koleje: 484 mm
 Teoretický úhel srdcovky: 15°
 Úhel výjezdu z výhybky: 15°

(PL) Geometria zwrotnicy

Długość montażowa: 178 mm
 Promień toru zwrotnego: 484 mm
 Teoretyczny kąt krzyżownicy: 15°
 Kąt wyjścia zwrotnicy: 15°

(DE) Elektrische Anschlussschaltung / (GB) Electrical circuit (FR) Circuit de connexion électrique / (CZ) Připojení elektrického přívodu (PL) Elektryczna przystawka aparatowa

Art.-Nr. / Item no. / Réf. / Art.-č. / Nr art.:
86112



(DE) Polarisierung Weichenherzstück
 pink = Endlage links
 gelb = Endlage rechts
 grau und grün = Rückmeldung

(GB) Polarization frog
 magenta = endposition left
 yellow = endposition right
 grey and green = feedback

(FR) Polarisation cœur d'aiguillage
 rose = position finale gauche
 jaune = position finale droite
 gris et vert = rétromessage

(CZ) Polarizace srdcovky výhybky
 purpurová = levá koncová poloha
 žlutá = pravá koncová poloha
 šedá a zelená = zpětné hlášení

**(DE) Fahrstrom / (GB) Track current
 (FR) Courant de marche
 (CZ) Trakční proud / (PL) Prąd jazdy**

- 1 rot / red / rouge / červená / czerwony
- 2 pink / magenta / rose / purpurová / różowy
- 3 gelb / yellow / jaune / žlutá / żółty
- 4 grau / grey / gris / šedá / szary
- 5 grün / green / vert / zelená / zielony
- 6 blau / blue / bleu / modrá / niebieski
- 7 braun / brown / marron / hnědá / brązowy
- 8 weiß / white / blanc / bílá / biały

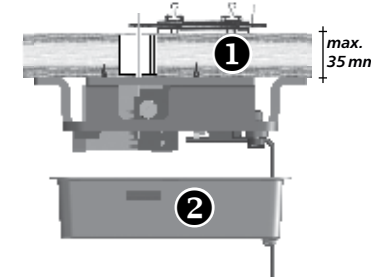
(PL) Polaryzacja krzyżownicy
 różowy = pozycja końcowa lewa
 żółty = pozycja końcowa prawa
 szary i zielony = komunikat zwrotny

- 1** (DE) Modellbahnplatte
 (GB) Model railway board
 (FR) Plaque de train miniature
 (CZ) Deska modelové železnice
 (PL) Płyta modelu kolejki

- 2** (DE) Abdeckung
 (GB) Cover
 (FR) Revêtement
 (CZ) Zakrytí
 (PL) Pokrywa

**(DE) Einbausituation
 (GB) Position when installed
 (FR) Situation d'installation
 (CZ) Montážní situace
 (PL) Sytuacja montażowa**

(DE) Stellschwelle
 (GB) Switching sleeper
 (FR) Élément de réglage
 (CZ) Nastavitelný pražec
 (PL) Podkład nastawczy



! (DE) Achtung!
 Die aktuelle Stromversorgung des Herzstücks in dieser Anleitung ist nicht identisch mit der dargestellten Schaltung in der Planungsmappe.

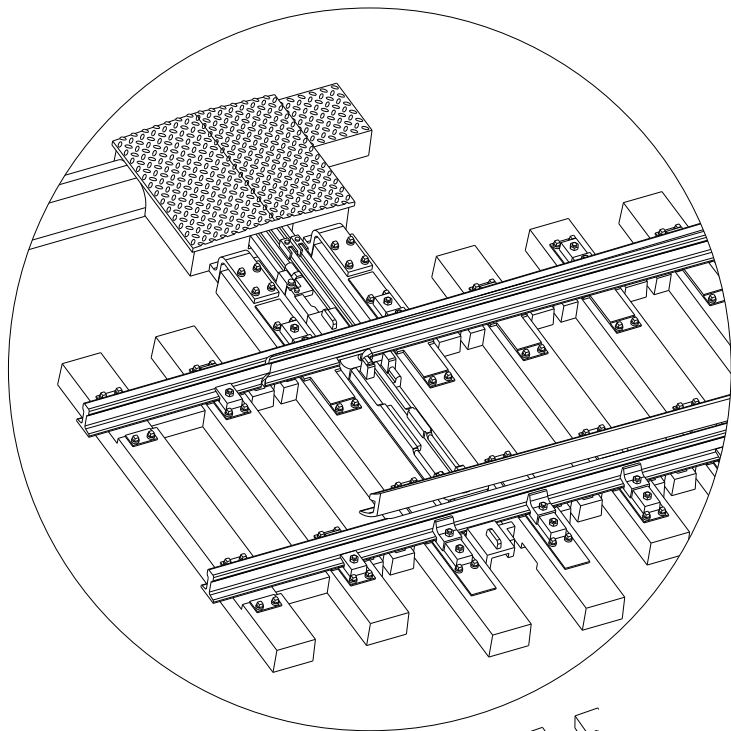
! (GB) Please note!
 The current power supply for the frog in these instructions is not the same as the circuitry shown in the planning file.

! (FR) Attention!
 L'alimentation en courant actuelle du cœur indiquée dans ces instructions de service n'est pas identique à la commutation représentée dans le dossier de planification.

! (CZ) Upozornění!
 Aktuální elektrické napájení srdcovky v tomto návodu není shodné se známým zapojením v plánovací mapě.

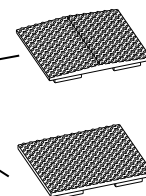
! (PL) Uwaga!
 Aktualne zasilanie krzyżownicy w niniejszej instrukcji nie jest tożsame z przedstawionym układem połączeń w teczce planowania.

- (DE) Stelleinrichtung im montierten Zustand
- (GB) Control equipment when assembled
- (FR) Dispositif de réglage à l'état monté
- (CZ) Uspořádání výhybky ve smontovaném stavu
- (PL) Urządzenie nastawni w stanie zmontowanym



- (DE) Zur Ausgestaltung des Weichenumfeldes liegen der Weiche noch weitere Teile der Weichenstelleinrichtung bei, die laut Zeichnung angebracht werden können.
- (GB) To fit out the area around the points, other points adjustment equipment is included with the points; this can be added according to the diagram.
- (FR) Pour aménager l'environnement de l'aiguillage, d'autres pièces du dispositif de réglage d'aiguillage sont jointes à l'aiguillage, elles peuvent être installées conformément au dessin.
- (CZ) Pro sestavení okolí výhybky zahrnuje výhybka ještě další přídatné díly, které umožňují uspořádání výhybky podle výkresu.
- (PL) W celu urządzenia otoczenia zwrotnicy załączono do niej jeszcze inne części urządzenia zwrotnicy, które można umieścić zgodnie z rysunkiem.

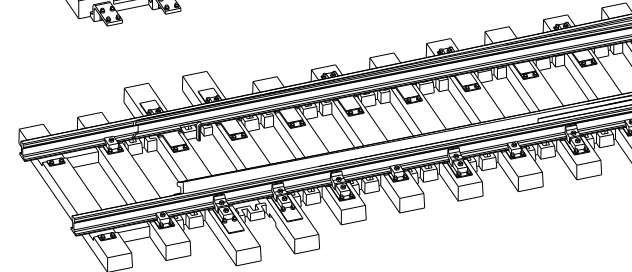
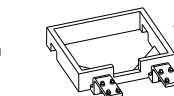
- (DE) Umlenkrollenabdeckung, wahlweise Abdeckung
- (GB) Return pulley cover, optional cover
- (FR) Recouvrement de la poulie de déviation, Recouvrement au choix
- (CZ) Kryt vratných kladek, volitelně kryt
- (PL) Osłona krążków zwrotnych, osłona do wyboru



- (DE) Seilzugabdeckung
- (GB) Control cable cover
- (FR) Recouvrement câble Bowden
- (CZ) Volitelně kryt
- (PL) Osłona napędu linowego



- (DE) Rahmen
- (GB) Frame
- (FR) Châssis
- (CZ) Rám
- (PL) Rama



- (DE) **alternativ:** Stelleinrichtung auf gegenüberliegender Seite mit flacher Seilrollenabdeckung, Seilzugkanal und kleiner Kasten können gegeneinander getauscht werden.
- (GB) **alternatively:** control equipment on opposite side with flat cable pulley cover; control cable channel and small box can be swapped around.
- (FR) **alternative:** Le dispositif de réglage au côté opposé avec recouvrement de poulie plat, canal de poulie et une petite caisse sont interchange-

- ables. L'alimentation en courant actuelle du cœur indiquée dans ces instructions de service n'est pas identique à la commutation représentée.
- (CZ) **alternativa:** Uspořádání na protější straně s plochým krytem lanové kladky, kanálem lanovodu a malou skříňkou je navzájem zaměnitelné.
- (PL) **alternatywnie:** urządzenie nastawni po przeciwnej stronie z płaską osłoną krążków linowych, kanał napędu linowego i małą skrzynkę można wymienić jedno na drugie.



(DE) Bitte vergleichen Sie vor dem Montagebeginn die vorhandenen Teile mit der Bauanleitung. Reklamationen montierter oder teilmontierter Bausätze können nicht anerkannt werden!

(GB) Before starting to assemble, please check that all parts are there by comparing them with the building instructions. Complaints about assembled or partially assembled kits cannot be accepted!

(FR) Avant de commencer le montage, comparer les pièces disponibles avec celles figurant dans les instructions de service.

Nous ne pouvons pas accepter les réclamations concernant des kits montés ou partiellement montés.

(CZ) Porovnejte prosím před montáží dané součástky s návodem. Reklamacie smontovaných či částečně smontovaných dílů nebude brána v potaz!

(PL) Przed rozpoczęciem montażu należy porównać otrzymane części z instrukcją montażu. Reklamacje złożonych lub częściowo złożonych zestawów nie będą uznawane!

TILLIG Modellbahnen GmbH

Promenade 1, 01855 Sebnitz

Tel.: +49 (0)35971 / 903-45 • Fax: +49 (0)35971 / 903-19

(DE) Hotline Kundendienst • (GB) Hotline customer service • (FR) Services à la clientèle Hotline

(CZ) Hotline Zákaznické služby • (PL) Biuro Obsługi Klienta: www.tillig.com/Service_Hotline.html

(DE) **Technische Änderungen vorbehalten!** Bei Reklamationen wenden Sie sich bitte an Ihren Fachhändler.

(GB) **Subject to technical changes!** Please contact your dealer if you have any complaints.

(FR) **Sous réserve de modifications techniques!** Pour toute réclamation, adressez-vous à votre revendeur.

(CZ) **Technické změny vyhrazeny!** Při reklamaci se obraťte na svého obchodníka.

(PL) **Zastrzega się możliwość zmian technicznych!** W przypadku reklamacji prosimy zgłaszać się do specjalistycznego sprzedawcy.

(DE) Nicht geeignet für Kinder unter 14 Jahren wegen abnehmbarer und verschluckbarer Kleinteile und Verletzungsgefahr durch funktionsbedingte scharfe Ecken und Kanten. Dieses Produkt darf am Ende seiner Nutzungsdauer nicht über den normalen Hausmüll entsorgt werden, sondern muss an einem Sammelpunkt für das Recycling von elektrischen und elektronischen Geräten abgegeben werden. Bitte fragen Sie bei Ihrem Händler oder der Gemeindeverwaltung nach der zuständigen Entsorgungsstelle.



(GB) Not suitable for young people under the age of 14 due to the small parts that can be removed and swallowed and risk of injury due to function-related sharp corners and edges. When this product comes to the end of its useful life, you may not dispose of it in the ordinary domestic waste but must take it to your local collection point for recycling electrical and electronic equipment. If you don't know the location of your nearest disposal centre please ask your retailer or the local council office.

(FR) Ne convient pas aux enfants de moins de 14 ans en raison de pièces pouvant être retirées et avalées et du risque de blessure en raison de coins et de bords vifs dus au fonctionnement. À la fin de sa durée de vie, ne pas éliminer ce produit avec les déchets ménagers mais le remettre à un point de collecte pour le recyclage d'appareils électriques et électroniques. Veuillez vous adresser à votre revendeur ou à l'administration communale pour connaître les points d'élimination compétents.

(CZ) Není určené pro děti mladší 14ti let. Obsahuje funkční a odnímatelné malé a ostré součásti a hrany. Tento produkt nesmí být na konci svého užívání zlikvidován jako běžný domovní odpad, ale musí být zlikvidován např. ve sběrném dvoře. Prosím, zeptejte se vašeho obchodníka, popř. na svém obecním úřadě o vhodném způsobu likvidace.

(PL) Nieodpowiednie dla dzieci poniżej 14 roku życia z uwagi na niebezpieczeństwo połknięcia i zadławienia się drobnymi częściami oraz możliwość skaleczenia się ostrymi końcówkami i krawędziami części funkcyjnych. Produkty oznaczone przekreślonym pojemnikiem po zakończeniu użytkowania nie mogą być usuwane razem z normalnymi odpadami domowymi, lecz muszą być przekazywane do punktu zbierania i recyklingu urządzeń elektrycznych i elektronicznych. Dzięki recyklingowi pomagają Państwo skutecznie chronić środowisko naturalne. Prosimy zwrócić się do specjalistycznego sklepu lub do odpowiedniego urzędu w Państwa okolicy, aby dowiedzieć się, gdzie jest najbliższy punkt recyklingu urządzeń elektrycznych i elektronicznych.

(DE) **Bitte beachten Sie:** Für dieses TILLIG-Produkt gilt der gesetzliche Gewährleistungsanspruch von 24 Monaten ab Kaufdatum. Dieser Gewährleistungsanspruch erlischt, wenn kundenseitige Eingriffe, Veränderungen, Umbauten usw. an dem Produkt erfolgen/vorgenommen werden. Bei Fahrzeugen mit eingebauter Schnittstelle, können Gewährleistungsansprüche nur geltend gemacht werden, wenn das betreffende Fahrzeug im Lieferzustand (ohne eingebautem Digitaldecoder, mit eingestecktem Entstörsatz) an den Fachhändler zurück gegeben wird.

(GB) **Please note:** This TILLIG product is subject to the statutory warranty entitlement of 24 months from the date of purchase. This warranty claim expires if the product is interfered with, modified or converted after the point of time of the customer acquiring ownership. Where vehicles have an integrated interface, claims for warranty can only be asserted if the vehicle concerned is returned in an as-delivered state (without built-in digital decoder, with plugged-in interference suppression kit).

(FR) **Attention:** Pour ce produit TILLIG, le droit de garantie légal de 24 mois à partir de la date d'achat s'applique. Ce droit de garantie s'éteint si le client procède/a procédé à des interventions, des modifications, des transformations, etc. sur le produit. Pour les véhicules à interface intégrée, les droits de garantie ne peuvent être acceptés que si le véhicule correspondant est restitué au revendeur dans l'état de livraison (sans décodeur numérique intégré, avec l'antiparasite installé).

(CZ) **Upozornění:** Pro tento výrobek TILLIG platí zákonný záruční nárok 21 měsíců od data koupě. Tento záruční nárok zaniká, pokud byly ze strany zákazníka na výrobku provedeny zásahy, změny, přestavby atd. U vozidel se zabudovaným rozhraním mohou být záruky uplatněny jen tehdy, když bude předmětné vozidlo vráceno do odborné prodejny v původním stavu (bez zabudovaného digitálního dekodéru, se zasunutou odrušovací sadou).

(PL) **Należy mieć na względzie, że:** dla niniejszego produktu TILLIG obowiązuje ustawowe roszczenie gwarancyjne, wynoszące 24 miesiące od daty zakupu. Roszczenie gwarancyjne wygasa w sytuacji, gdy przeprowadzone zostaną w produkcie zmiany lub klient dokona przebudowy produktu na własną rękę. W pojazdach z zabudowanym interfejsem, roszczenia gwarancyjne mogą być podnoszone jedynie, gdy dany pojazd przekazany zostanie przedstawicielowi handlowemu w stanie, jaki obowiązywał w momencie dostawy (bez zabudowanego dekodera cyfrowego, z osadzonym zestawem odfiltrującym).