

Art.-Nr. / Item no. / Réf. / Art.-č. / Nr art.: 83816
(DE) Weiche, rechts mit Handantrieb
(GB) Right turnout with manual drive unit
(FR) Aiguillage, droite avec entraînement manuel
(CZ) Výhybka, pravá s manuálním pohonem
(PL) Zwrotnica prawa z napędem ręcznym

Art.-Nr. / Item no. / Réf. / Art.-č. / Nr art.: 83817
(DE) Weiche, links mit Handantrieb
(GB) Left turnout with manual drive unit
(FR) Aiguillage, gauche avec entraînement manuel
(CZ) Výhybka, levá s manuálním pohonem
(PL) Zwrotnica lewa z napędem ręcznym

Art.-Nr. / Item no. / Réf. / Art.-č. / Nr art.: 83818
(DE) Weiche, rechts mit Elektroantrieb
(GB) Right turnout with electric drive unit
(FR) Aiguillage, droite avec entraînement électrique
(CZ) Výhybka, pravá s elektrickým pohonem
(PL) Zwrotnica prawa z napędem elektrycznym

Art.-Nr. / Item no. / Réf. / Art.-č. / Nr art.: 83960 – (DE) Elektrischer Antrieb • (GB) Electric drive • (FR) Entraînement électrique
(CZ) Elektrický pohon • (PL) Napęd elektryczny

Art.-Nr. / Item no. / Réf. / Art.-č. / Nr art.: 83819
(DE) Weiche, links mit Elektroantrieb
(GB) Left turnout with electric drive unit
(FR) Aiguillage, gauche avec entraînement électrique
(CZ) Výhybka, levá s elektrickým pohonem
(PL) Zwrotnica lewa z napędem elektrycznym

Art.-Nr. / Item no. / Réf. / Art.-č. / Nr art.: 83820
(DE) Weiche, rechts mit Handantrieb
(GB) Right turnout with manual drive unit
(FR) Aiguillage, droite avec entraînement manuel
(CZ) Výhybka, pravá s manuálním pohonem
(PL) Zwrotnica prawa z napędem ręcznym

Art.-Nr. / Item no. / Réf. / Art.-č. / Nr art.: 83821
(DE) Weiche, links mit Handantrieb
(GB) Left turnout with manual drive unit
(FR) Aiguillage, gauche avec entraînement manuel
(CZ) Výhybka, levá s manuálním pohonem
(PL) Zwrotnica lewa z napędem ręcznym

(DE) Um am abzweigenden Gleis eine Überschneidung der Bettungskörper zu vermeiden, muss an dem Weichenausgang das Gleisstück, Art.-Nr.: 83721/83727 oder 83722/83728 mit schrägem Bettungskörper angesteckt werden.

Welches der beiden Gleisstücke zur Anwendung kommt, ist von der aufzubauenden Gleisgeometrie abhängig. Beispiele dafür enthalten die **Abb. A** und **B**. Der Anschluss der Gleise an den vom Herzstück ausgehenden Schienen erfordert "halbe" Schienenverbinder. Andere Schienenverbinder als diese passen an dieser Stelle nicht in die Öffnungen der Bettung.

Die Weichen sind standardmäßig mit Handantrieben versehen. Werden aus den elektrisch betriebenen Weichen die Elektroantriebe ausgebaut, wird die Weiche zur handbetätigten Weiche. Eine Handweiche kann mit einem elektrischen Antrieb (Art.-Nr. 83960) ergänzt werden. Der Antrieb ist für rechte und linke Weichen gleich. Den Anbau beschreiben die **Abb. C** und **D**.

(GB) In order to avoid an overlapping of the ballast bed at the branching track, the track section, item no. 83721/83727 or 83722/83728, must be connected to the turnout with a sloping ballast bed.

The question regarding which of the two track sections is used is dependent on the track geometry to be constructed. Examples are given in **Figures A** and **B**. The connection of the tracks to the rails extending from the frog requires „semi“ rail connectors. Other rail connectors than these do not fit into the openings of the ballast at this point.

The turnouts are issued with manual drive units as standard. If the electric drive units are removed from the electrically operated turnouts, the turnout becomes a manually operated turnout. A manual turnout can be supplemented with an electric drive unit (product no. 083960). The drive unit is the same for right and left turnouts. **Figures C** and **D** describe the connection.

(FR) Pour éviter un chevauchement des corps de ballast sur la voie d'embranchement, le tronçon de voie réf. 83721/83727 ou 83722/83728 avec un corps de ballast incliné doit être raccordée à la sortie de l'aiguillage.

La voie à utiliser sur les deux dépend de la géométrie de la voie à réaliser. Les **fig. A** et **B**. montrent des exemples. Le raccordement des voies aux rails partant de la pièce centrale nécessite un « demi » connecteur de rails. Les autres connecteurs de rails ne passent pas dans l'ouverture du ballast à cet endroit.

Les aiguillages sont équipés d'entraînements manuels par défaut. Si les aiguillages électriques sont retirés des entraînements électriques, l'aiguillage devient un aiguillage manuel. Un aiguillage manuel peut être complété par un entraînement électrique (réf. 83960). L'entraînement est le même pour les aiguillages à droite et à gauche. Les **fig. C** et **D** décrivent le montage.

(CZ) Aby nedocházelo k překrývání těles kolejového lože na odbočovací koleji, musí být in výjezd z výhybky napojen kus koleje, obj.č.: 83721/83727 nebo 83722/83728 se sešikmeným tělesem kolejového lože.

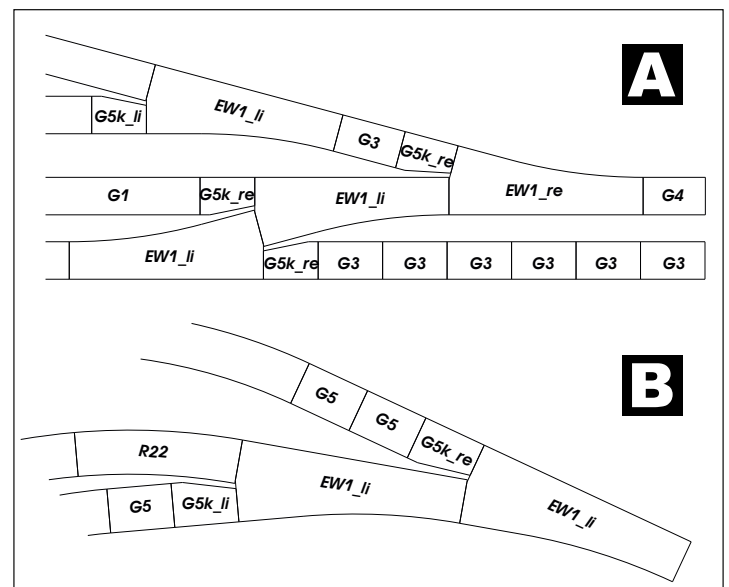
Kterou z obou kolejí bude třeba použít, závisí na geometrii kolejí, jaká má být sestavena. Příklady jsou uvedeny na **obr. A** a **B**. Propojení kolejí s kolejnicemi vycházejícími ze srdcovky vyžaduje „poloviční“ kolejnicové spojky. Jiné kolejnicové spojky než tyto na tomto místě nezapadají do otvorů kolejového lože.

Výhybky jsou standardně vybaveny ručním pohonem. Pokud se z elektricky poháněné výhybky vyjme elektrický pohon, stane se z ní ručně ovládaná výhybka. Ruční výhybku lze dovybavit elektrickým pohonem (obj.č. 83960). Pohon je stejný pro pravou i levou výhybku. Montáž popisují **obr. C** a **D**.

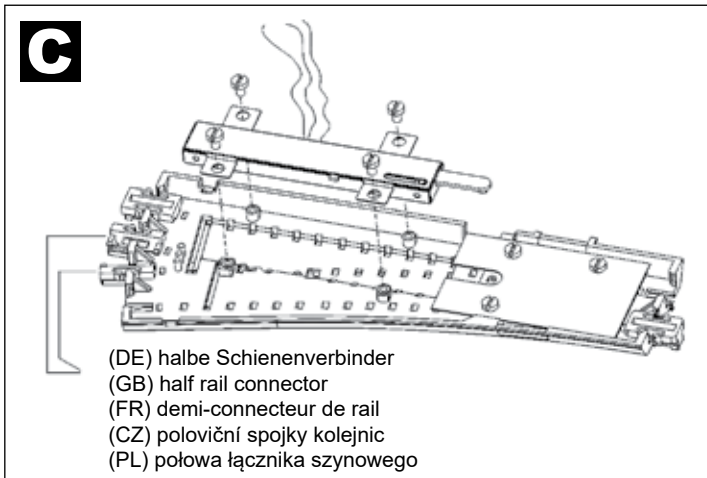
(PL) Aby uniknąć nakładania się niecek podsypkowych na odgałęziającym się torze, należy na wyjściu zwrotnicy przypiąć odcinek toru nr art. 83721/83727 lub 83722/83728 z ukośną niecką podsypkową.

To, który odcinek toru należy zastosować, zależy od budowanej geometrii toru. Przykłady można znaleźć na **rysunkach A** i **B**. Tory do szyn odchodzących od krzyżownicy należy przyłączyć za pomocą „połowy“ łącznika szynowego. Inne łączniki szynowe nie mieszczą się w tym miejscu do otworów w podsypce.

Zwrotnice standardowo wyposażone są w napędy ręczne. Jeżeli z napędzanych elektrycznie zwrotnic zostaną wymontowane napędy elektryczne, zwrotnica zmienia się w zwrotnicę ręczną. Zwrotnicę ręczną można dobrać napędem elektrycznym (nr art. 83960). Napęd jest ten sam dla zwrotnicy lewej i prawej. Montaż opisują **rysunki C** i **D**.



(DE) Montage des elektrischen Antriebes / (GB) Assembly of the electric drive unit
 (FR) Montage de l'entraînement électrique / (CZ) Montáž elektrickým pohonem / (PL) Montaż napędem elektrycznym



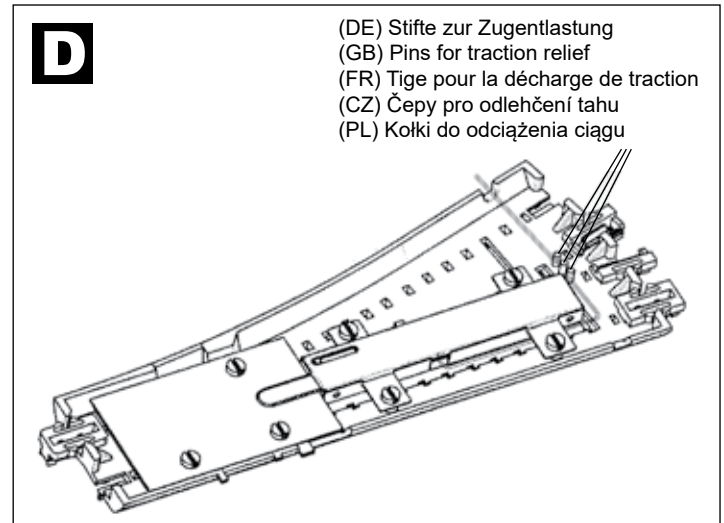
(DE) Den Antrieb auf die 4 Schraubdomen aufsetzen. Dabei muss der Zapfen des Schaltschiebers in das Loch des Stellschiebers einrasten. Den Antrieb mit den 4 Schrauben befestigen.

(GB) Place the drive unit on the 4 screw bosses. The pin of the switch trigger must lock into place in the hole of the slide gate. Affix the drive with the 4 screws.

(FR) Placer l'entraînement sur les 4 trous destinés aux vis. Ce faisant, le tourillon du relais capteur doit s'enclencher dans le trou de la coulisse de réglage. Fixer l'entraînement avec les 4 vis.

(CZ) Pohon uсадte na 4 šroubovací trny. Čep posuvného přepínače musí zapadnout do otvoru přestavníku. Pohon připevněte pomocí 4 šroubů.

(PL) Nałożyc napęd na 4 kopyły śrubowe. Czop suwaka sterowniczego musi przy tym wejść w otwór suwaka nastawczego. Napęd należy przy mocować 4 śrubami.



(DE) Zur Zugentlastung die 3 Drähte um die 3 Stifte legen. Zur seitlichen Herausführung der Anschlüsse ist die Aussparung in der Bettung zu nutzen.

(GB) Put the 3 wires around the 3 pins to ensure traction relief. The recess in the bedding must be used for the lateral exit of the connections.

(FR) Poser 3 fils autour des 3 tiges pour la décharge de traction. Utiliser l'ouverture dans le ballast pour le retrait latéral des raccords.

(CZ) Pro odlehčení tahu obtočte 3 dráty kolem 3 čepů. Pro boční vyvedení přípojek použijte vybrání v loži.

(PL) Dla odciążenia ciągu zawiąć 3 przewody wokół 3 kołków. Aby wyprowadzić podłączenia z boku, należy wykorzystać wgłębienie w podsypce.

• Si l'aiguillage est installé de façon permanente sur une plaque de base, une ouverture doit être formée sur le tableau des itinéraires ou la plaque de base au niveau du moteur d'aiguillage. Cela permet de remplace le moteur vers le bas à travers la plaque en cas de défaillance.

(CZ) Důležité poznámky

- K zajištění bezpečného provozu pohonu výhybky je třeba použít dostatečně dimenzovaný zdroj napětí. Doporučujeme transformátor univerzálního příslušenství, obj.č. 08122.
- Při zkracování nebo odizolování kabelů nedržte pohon, ale vždy opravovávejte kabel. Jinak hrozí nebezpečí odtržení kabelů z desky plošných spojů!
- Je-li výhybka připevňována na základní desku, je třeba v místě pohonu výhybky udělat do podkladové nebo základní desky otvor. V případě poruchy tak bude možné pohon skrz desku vyměnit.

(PL) Ważne wskazówki

- Dla zagwarantowania pewnego działania napędu zwrotnicy należy użyć wystarczająco zwymiarowanego źródła napięcia. Polecamy transformator uniwersalny, nr art. 08122.
- Przy skracaniu lub izolowaniu przewodów, nie przytrzymywać napędu, lecz zawsze tylko obrabiać kabel. W innym przypadku istnieje niebezpieczeństwo oderwania kabli od płytki drukowanej.
- Jeżeli zwrotnica układana jest na stałe na płycie podstawowej, to w okolicy napędu zwrotnicy należy wykonać wycięcie w desce trasowej lub płycie podstawowej. Umożliwia to, w przypadku usterki, wymianę napędu przez płytę od dołu.

(DE) Wichtige Hinweise

- Um eine sichere Funktion des Weichenantriebes zu gewährleisten, ist eine ausreichend dimensionierte Spannungsquelle zu verwenden. Wir empfehlen den Universal-Zubehör Transformator, Art.-Nr. 08122.
- Beim Kürzen oder Abisolieren der Kabel nicht den Antrieb festhalten, sondern immer das zu bearbeitende Kabel. Es besteht sonst die Gefahr, dass die Kabel von der Leiterplatte abgerissen werden!
- Wird die Weiche fest auf einer Grundplatte verlegt, ist im Bereich des Weichenantriebes ein Durchbruch in das Trassenbrett oder die Grundplatte einzuarbeiten. So kann in einem eventuellen Fehlerfall der Antrieb nach unten durch die Platte gewechselt werden.

(GB) Important notices

- An adequately dimensioned voltage source must be used to ensure a safe function of the turnout mechanism. We recommend the universal accessory transformer, product no. 08122.
- When shortening or stripping the cables, do not hold the drive, but always hold the cable to be processed. Otherwise there is the danger of the cables being torn off the circuit board!
- If the turnout is permanently installed on a base plate, an opening must be worked into the route board or base plate in the area of the turnout mechanism. This allows the driven unit to be replaced by moving it downwards through the plate in the event of a fault.

(FR) Remarques importantes

- Pour garantir un fonctionnement sûr du moteur d'aiguillage, une source de tension suffisamment dimensionnée doit être utilisée. Nous recommandons l'accessoire universel Transformateur, réf. 08122.
- Ne pas bloquer l'entraînement en cas de raccourcissement ou d'isolation des câbles mais toujours le câble à traiter. Dans le cas contraire, les câbles risquent de se détacher du circuit imprimé!

Bettungsweiche

Ballast turnout • Aiguillage à ballast
Výhybka kolejového lože • Zwrotnica podsykowa



(DE) Elektrischer Antrieb
(GB) Electric drive • (FR) Entraînement électrique
(CZ) Elektrický pohon • (PL) Napęd elektryczny

(DE) Technische Daten

Bauart: endabgeschalteter Doppelspulenantrieb
Betriebsspannung: 14...16 V~
Strombedarf: kurzzeitig ~1A

(GB) Technical data

Type: double coil drive that is turned off at the end of travel
Operating voltage: 14...16 V~
Electricity demand: short duration ~1A

(FR) Caractéristiques techniques

Type de construction: entraînement électromagnétique à double bobine avec interrupteur de fin de course
Tension de fonctionnement: 14...16 V~
Consommation électrique: brève ~1A

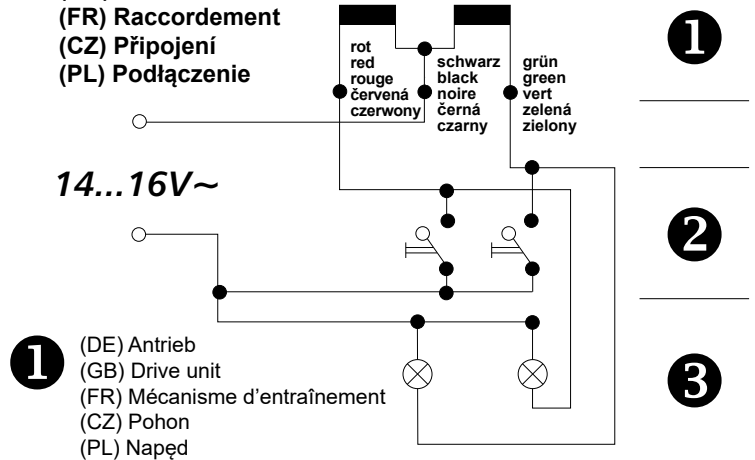
(CZ) Technické údaje

Provedení: dvojitý cívkový pohon s koncovým spínačem
Provozní napětí: 14...16 V~
Spotřeba proudu: krátkodobá ~1A

(PL) Dane techniczne

Typ: napęd dwuzwojowy z wyłącznikami krańcowymi
Napięcie robocze: 14...16 V~
Zapotrzebowanie na prąd: krótkotrwałe ~1A

(DE) Anschluss
(GB) Connection
(FR) Raccordement
(CZ) Připojení
(PL) Podłączenie



- 1** (DE) Antrieb
(GB) Drive unit
(FR) Mécanisme d'entraînement
(CZ) Pohon
(PL) Napęd
- 2** (DE) Tastenpult / (GB) Control box / (FR) Pupitre à touches
(CZ) Klávesnice / (PL) Pulpit klawiszowy
- 3** (DE) Rückmeldung (max. 50 mA = max. 0,8W Glühlampe)
(GB) Feedback (max. 50 mA = max. 0,8W Light bulb)
(FR) Retour (max. 50 mA = max. 0,8W Lampe incandescente)
(CZ) Zpětná vazba (max. 50 mA = max. 0,8W Žárovka)
(PL) Komunikat zwrotny (max. 50 mA = max. 0,8W Żarówka)

TILLIG Modellbahnen GmbH

Promenade 1, 01855 Sebnitz
Tel.: +49 (0)35971 / 903-45 • Fax: +49 (0)35971 / 903-19

(DE) Hotline Kundendienst • (GB) Hotline customer service • (FR) Services à la clientèle Hotline • (CZ) Hotline Zákaznické služby
(PL) Biuro Obsługi Klienta: www.tillig.com/Service_Hotline.html

(DE) **Technische Änderungen vorbehalten! Bei Reklamationen wenden Sie sich bitte an Ihren Fachhändler.**
(GB) **Subject to technical changes! Please contact your dealer if you have any complaints.**
(FR) **Sous réserve de modifications techniques! Pour toute réclamation, adressez-vous à votre revendeur.**
(CZ) **Technické změny vyhrazeny! Při reklamaci se obraťte na svého obchodníka.**
(PL) **Zastrzega się możliwość zmian technicznych! W przypadku reklamacji prosimy zgłaszać się do specjalistycznego sprzedawcy.**

(DE) Nicht geeignet für Kinder unter 14 Jahren wegen abnehmbarer und verschluckbarer Kleinteile und Verletzungsgefahr durch funktionsbedingte scharfe Ecken und Kanten. Dieses Produkt darf am Ende seiner Nutzungsdauer nicht über den normalen Hausmüll entsorgt werden, sondern muss an einem Sammelpunkt für das Recycling von elektrischen und elektronischen Geräten abgegeben werden. Bitte fragen Sie bei Ihrem Händler oder der Gemeindeverwaltung nach der zuständigen Entsorgungsstelle.



(GB) Not suitable for young people under the age of 14 due to the small parts that can be removed and swallowed and risk of injury due to function-related sharp corners and edges. When this product comes to the end of its useful life, you may not dispose of it in the ordinary domestic waste but must take it to your local collection point for recycling electrical and electronic equipment. If you don't know the location of your nearest disposal centre please ask your retailer or the local council office.

(FR) Ne convient pas aux enfants de moins de 14 ans en raison de pièces pouvant être retirées et avalées et du risque de blessure en raison de coins et de bords vifs dus au fonctionnement. À la fin de sa durée de vie, ne pas éliminer ce produit avec les déchets ménagers mais le remettre à un point de collecte pour le recyclage d'appareils électriques et électroniques. Veuillez vous adresser à votre revendeur ou à l'administration communale pour connaître les points d'élimination compétents.

(CZ) Není určeno pro děti mladší 14ti let. Obsahuje funkční a odnímatelné malé a ostré součásti a hrany. Tento produkt nesmí být na konci svého užívání zlikvidován jako běžný domovní odpad, ale musí být zlikvidován např. ve sběrném dvoře. Prosím, zeptejte se vašeho obchodníka, popř. na svém obecním úřadě o vhodném způsobu likvidace.

(PL) Nieodpowiednie dla dzieci poniżej 14 roku życia z uwagi na niebezpieczeństwo połknięcia i zadławienia się drobnymi częściami oraz możliwość skaleczenia się ostrymi końcówkami i krawędziami części funkcyjnych. Produkty oznaczone przekreślonym pojemnikiem po zakończeniu użytkowania nie mogą być usuwane razem z normalnymi odpadami domowymi, lecz muszą być przekazywane do punktu zbierania i recyklingu urządzeń elektrycznych i elektronicznych. Dzięki recyklingowi pomagają Państwo skutecznie chronić środowisko naturalne. Prosimy zwrócić się do specjalistycznego sklepu lub do odpowiedniego urzędu w Państwa okolicy, aby dowiedzieć się, gdzie jest najbliższy punkt recyklingu urządzeń elektrycznych i elektronicznych.

(DE) **Bitte beachten Sie:** Für dieses TILLIG-Produkt gilt der gesetzliche Gewährleistungsanspruch von 24 Monaten ab Kaufdatum. Dieser Gewährleistungsanspruch erlischt, wenn kundenseitige Eingriffe, Veränderungen, Umbauten usw. an dem Produkt erfolgen/vorgenommen werden. Bei Fahrzeugen mit eingebauter Schnittstelle, können Gewährleistungsansprüche nur geltend gemacht werden, wenn das betreffende Fahrzeug im Lieferzustand (ohne eingebautem Digitaldecoder, mit eingestecktem Entstörsatz) an den Fachhändler zurück gegeben wird.

(GB) **Please note:** This TILLIG product is subject to the statutory warranty entitlement of 24 months from the date of purchase. This warranty claim expires if the product is interfered with, modified or converted after the point of time of the customer acquiring ownership. Where vehicles have an integrated interface, claims for warranty can only be asserted if the vehicle concerned is returned in an as-delivered state (without built-in digital decoder, with plugged-in interference suppression kit).

(FR) **Attention:** Pour ce produit TILLIG, le droit de garantie légal de 24 mois à partir de la date d'achat s'applique. Ce droit de garantie s'éteint si le client procède/a procédé à des interventions, des modifications, des transformations, etc. sur le produit. Pour les véhicules à interface intégrée, les droits de garantie ne peuvent être acceptés que si le véhicule correspondant est restitué au revendeur dans l'état de livraison (sans décodeur numérique intégré, avec l'antiparasite installé).

(CZ) **Upozornění:** Pro tento výrobek TILLIG platí zákonný záruční nárok 21 měsíců od data koupě. Tento záruční nárok zaniká, pokud byly ze strany zákazníka na výrobku provedeny zásahy, změny, přestavby atd. U vozidel se zabudovaným rozhraním mohou být záruky uplatněny jen tehdy, když bude předmětné vozidlo vráceno do odborné prodejny v původním stavu (bez zabudovaného digitálního dekodéru, se zasunutou odrušovací sadou).

(PL) **Należy mieć na względzie, że:** dla niniejszego produktu TILLIG obowiązuje ustawowe roszczenie gwarancyjne, wynoszące 24 miesiące od daty zakupu. Roszczenie gwarancyjne wygasa w sytuacji, gdy przeprowadzone zostaną w produkcie zmiany lub klient dokona przebudowy produktu na własną rękę. W pojazdach z zabudowanym interfejsem, roszczenia gwarancyjne mogą być podnoszone jedynie, gdy dany pojazd przekazany zostanie przedstawicielowi handlowemu w stanie, jaki obowiązywał w momencie dostawy (bez zabudowanego dekodera cyfrowego, z osadzonym zestawem odfokującym).