

Doppelkreuzungsweiche / Double Cross-over Points

Aiguillage double croisement / Dvojitá výhybka / Zwrotnica podwójna krzyżowa

Art.-Nr. / Item no. / Réf. / Art.-č. / Nr art.: 83391

(DE) Weichengeometrie

Einbaulänge: 210,6 mm
 Radius: R 800
 Winkel Weichenausgang: 15°

(GB) Points geometry

Length when fitted: 210,6 mm
 Radius: R 800
 Angle at points exit: 15°

(FR) Géométrie d'aiguillage

Longueur d'installation: 210,6 mm
 Rayon: R 800
 Angle sortie d'aiguillage: 15°

(CZ) Tvar výhybky

Délka: 210,6 mm
 Poloměr: R 800
 Úhel výjezdu z výhybky: 15°

(PL) Geometria zwrotnic

Długość montażowa: 210,6 mm
 Promień: R 800
 Kąt wyjścia zwrotnicy: 15°

(DE) Hinweis: Zum Umstellen der Federungen ist der Unterflur-Motorweichenantrieb (Art.-Nr. 86112) erforderlich.

Bei dieser Weiche bilden das Weichenherzstück, die Mittelschiene und die inneren Weichenzungen eine elektrische Einheit, die je nach Weichenstellung entsprechend polarisiert werden muss. Die Beschaltung dieses Anschlusses kann über den potentialfreien Umschalter des motorischen Weichenantriebes oder über ein zusätzliches Relais erfolgen. Die Einspeisung erfolgt über die Kontaktklemme (Löt-fahne) am Herzstück. Die Weichenzungen selbst sind mit der jeweiligen Außenschiene elektrisch verbunden. Die Isolierschienenverbinder (Kunststoff) sind zur elektrischen Trennung zwischen Herzstück und den anschließenden Gleisen notwendig. Sie werden an den Herzstückenden aufgesteckt.

(GB) Note: To adjust the point blades, you will need the below-baseboard point motor (Item no. 86112).

On these points, the frog, the middle rail and the inside turnout tongues form an electric unit which needs to be polarised depending on the point setting. This connection can be wired up using the potential-free reversing switch on the point motor or via an extra relay. Power is supplied via the contact clamp (solder tag) on the frog. The point blades themselves are electrically connected to the

respective outer rails. The insulated (plastic) rail joiners are needed to isolate the frog from the adjoining tracks. They are attached onto the ends of the frogs.

(FR) Indication: Pour commuter les languettes de ressort, l'entraînement d'aiguillage inférieur à moteur (n° art. 83112).est nécessaire.

Pour cet aiguillage, le cœur d'aiguillage, le rail central et les languettes d'aiguillage forment une unité électrique qui doit être polarisée en fonction de la position de l'aiguillage. La commutation de ce raccordement peut s'effectuer par un commutateur exempt de potentiel de l'entraînement d'aiguillage inférieur à moteur ou par un relais supplémentaire. L'alimentation s'effectue via la borne de contact (drapeau brasé) au cœur. Les languettes d'aiguillage même sont raccordées électriquement par le rail extérieur respectif. Les connecteurs de rail d'isolation (plastique) sont nécessaires pour la séparation électrique entre le cœur et les rails raccordés. Ils sont insérés aux extrémités du cœur.

(CZ) Upozornění: Pro přestavění pružných jazyků je zapotřebí spodní motorický pohon výhybky (obj. č. 86112).

U této výhybky tvoří srdcovka výhybky, středová kolejnice a vnitřní jazyky výměny

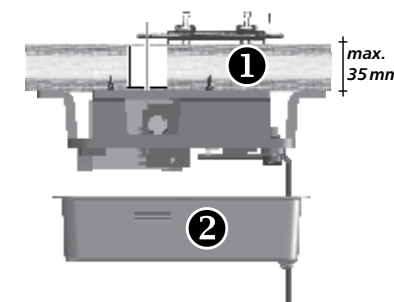
elektrický celek, který musí být polarizovaný podle polohy výhybky. Elektrické zapojení lze zajistit přes bezpotenciálový přepínač motorického pohonu výhybky nebo pomocí přídatného relé. Elektrické napájení je zajištěno přes kontaktní svorku (pájecí očko) na srdcovce. Samotné jazyky výměny jsou elektricky spojeny vždy s příslušnou vnější kolejnicí. Izolační spojky kolejnic (plastové) jsou nutné pro elektrické oddělení mezi srdcovkou a přilehlými kolejnicemi. Nasazují se na konce srdcovek.

(PL) Wskazówka: Do przestawiania iglic sprężystych konieczny jest podpowierzchniowy napęd do zwrotnic silnikowych (nr art. 86112).

W przypadku tej zwrotnicy jej krzyżownica, szyna środkowa i wewnętrzne iglice zwrotnicy tworzą jednostkę elektryczną, która zależnie od pozycji zwrotnicy musi być odpowiednio spolaryzowana. Przyłącze to może być przełączane poprzez przełącznik bezpotencjałowy silnikowego napędu zwrotnicy lub poprzez dodatkowy przekaźnik. Zasilanie odbywa się poprzez zacisk kontaktowy (końcówka lutownicza płaska) na krzyżownicy. Same iglice zwrotnicy są połączone elektrycznie z daną szyną zewnętrzną. Łączniki izolacyjne do szyn (tworzywo) konieczne są do rozdzielenia elektrycznego pomiędzy krzyżownicą i podłączonymi szynami. Wtyka się je na końcach krzyżownicy.

(DE) Einbausituation (GB) Position when installed (FR) Situation d'installation (CZ) Montážní situace (PL) Sytuacja montażowa

(DE) Stellschwelle
 (GB) Switching sleeper
 (FR) Élément de réglage
 (CZ) Nastavitelný pražec
 (PL) Podkład nastawczy



1 (DE) Modellbahnplatte
 (GB) Model railway board
 (FR) Plaque de train miniature
 (CZ) Deska modelové železnice
 (PL) Płyta modelu kolejki

2 (DE) Abdeckung
 (GB) Cover
 (FR) Revêtement
 (CZ) Zakrytí
 (PL) Pokrywa

Doppelkreuzungsweiche / Double Cross-over Points

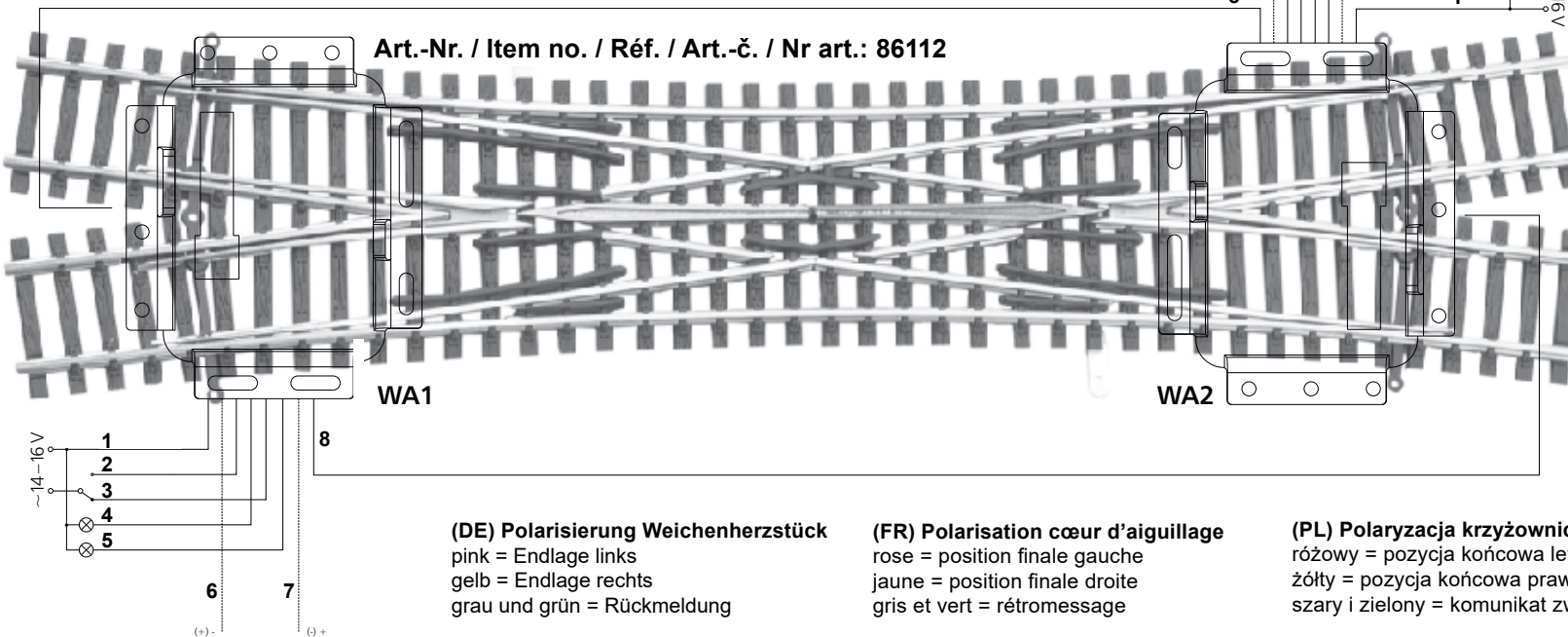
Aiguillage double croisement / Dvojitá výhybka / Zwrotnica podwójna krzyżowa

(DE) Elektrische Anschlussschaltung / (GB) Electrical circuit
(FR) Circuit de connexion électrique / (CZ) Připojení elektrického přívodu
(PL) Elektryczna przystawka aparatura

- 1 rot / red / rouge / červená / czerwony
- 2 pink / magenta / rose / purpurová / różowy
- 3 gelb / yellow / jaune / žlutá / żółty
- 4 grau / grey / gris / šedá / szary

- 5 grün / green / vert / zelená / zielony
- 6 blau / blue / bleu / modrá / niebieski
- 7 braun / brown / marron / hnědá / brązowy
- 8 weiß / white / blanc / bílá / biały

(DE) Fahrstrom
(GB) Track current
(FR) Courant de marche
(CZ) Trakční proud
(PL) Prąd jazdy



(DE) Fahrstrom
(GB) Track current
(FR) Courant de marche
(CZ) Trakční proud
(PL) Prąd jazdy

(DE) Polarisierung Weichenherzstück
 pink = Endlage links
 gelb = Endlage rechts
 grau und grün = Rückmeldung

(GB) Polarization frog
 magenta = endposition left
 yellow = endposition right
 grey and green = feedback

(FR) Polarisation cœur d'aiguillage
 rose = position finale gauche
 jaune = position finale droite
 gris et vert = rétromessage

(CZ) Polarizace srdcovky výhybky
 purpurová = levá koncová poloha
 žlutá = pravá koncová poloha
 šedá a zelená = zpětné hlášení

(PL) Polaryzacja krzyżownicy
 różowy = pozycja końcowa lewa
 żółty = pozycja końcowa prawa
 szary i zielony = komunikat zwrotny

! (DE) Achtung!
 Die aktuelle Stromversorgung des Herzstücks in dieser Anleitung ist nicht identisch mit der dargestellten Schaltung in der Planungsmappe.

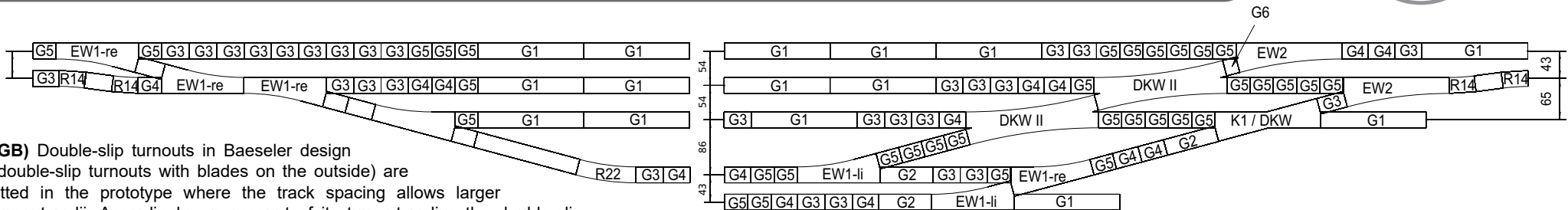
! (GB) Please note!
 The current power supply for the frog in these instructions is not the same as the circuitry shown in the planning file.

! (FR) Attention!
 L'alimentation en courant actuelle du cœur indiquée dans ces instructions de service n'est pas identique à la commutation représentée dans le dossier de planification.

! (CZ) Upozornění!
 Aktuální elektrické napájení srdcovky v tomto návodu není shodné se znázorněným zapojením v plánovací mapě.

! (PL) Uwaga!
 Aktualne zasilanie krzyżownicy w niniejszej instrukcji nie jest tożsame z przedstawionym układem połączeń w teczce planowania.

(DE) Doppelkreuzungsweichen der Bauart Baeseler (DKW mit außen liegenden Zungen) werden beim Vorbild dort eingebaut, wo die Gleisabstände größere Weichenradien zulassen. Dementsprechend kann die Modell-DKW auf Grund ihres Weichenradius auch nicht im minimalen Systemgleisabstand von 43 mm eingebaut werden. Um einen in das Systemmaß passenden Gleisabstand von 54 mm, der mit den fertig konfektionierten Gleisstücken gestaltet werden kann, zu gelangen, wird das Gleisstück G 6 (Art.-Nr. 83120) mit einer Länge von 21,3 mm angeboten. In den nachfolgenden Abbildungen auf Seite 3 sind Beispiele für mögliche Gleisentwicklungen mit fertig konfektionierten Gleisstücken angegeben.



(GB) Double-slip turnouts in Baeseler design (double-slip turnouts with blades on the outside) are fitted in the prototype where the track spacing allows larger turnout radii. Accordingly, on account of its turnout radius the double-slip turnout model cannot be fitted into the minimum system track spacing of 43 mm. To attain a track spacing of 54 mm that will fit into the system dimensions and that can be laid out with the ready-made track pieces, the G 6 track piece (art. no. 83120) is offered in a length of 21,3 mm.

The following illustrations show examples of possible track developments with ready-made track pieces.

(FR) Les aiguillages à double croisement du type Baeseler (DKW avec languettes extérieures) y sont installées sur l'exemple où les distances de voie permettent des rayons d'aiguillage plus importants. En raison de son rayon d'aiguillage, le DKW modèle peut donc être également intégré dans une distance minimale de voie du système de 43 mm. Pour obtenir une distance de voie adaptée à la dimension du système de 54 mm qui peut être intégré aux éléments de voie réalisés, l'élément de voie G 6 (réf. n° 83120) est proposé avec une longueur de 21,3 mm.

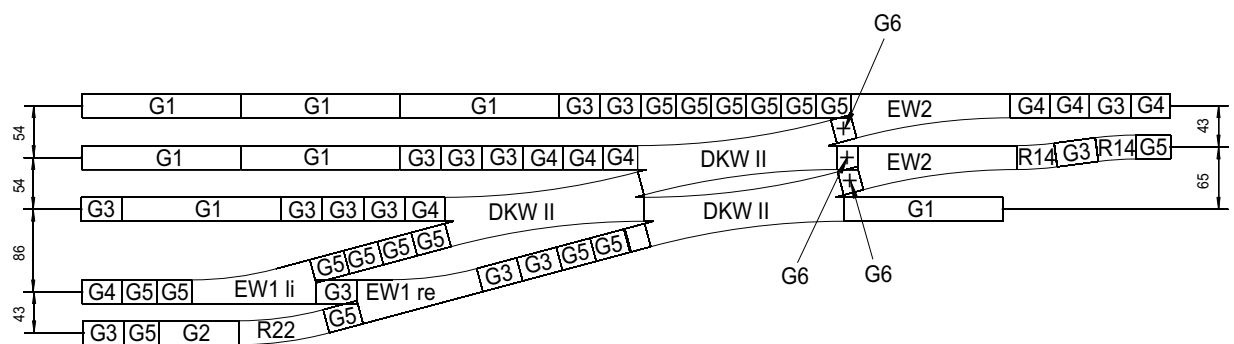
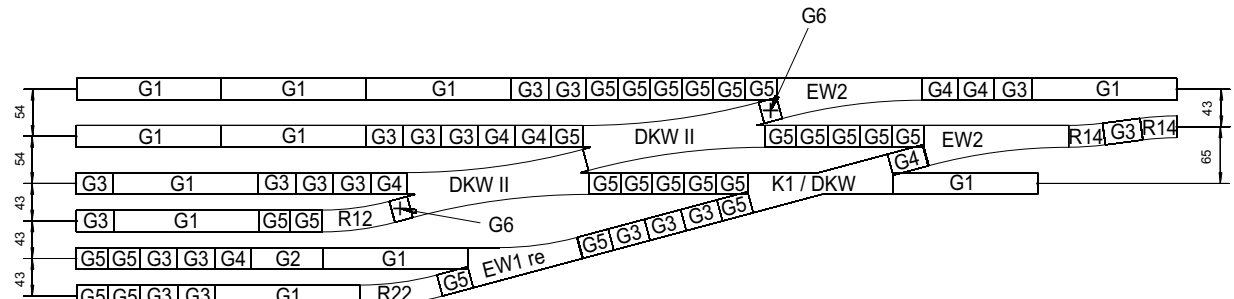
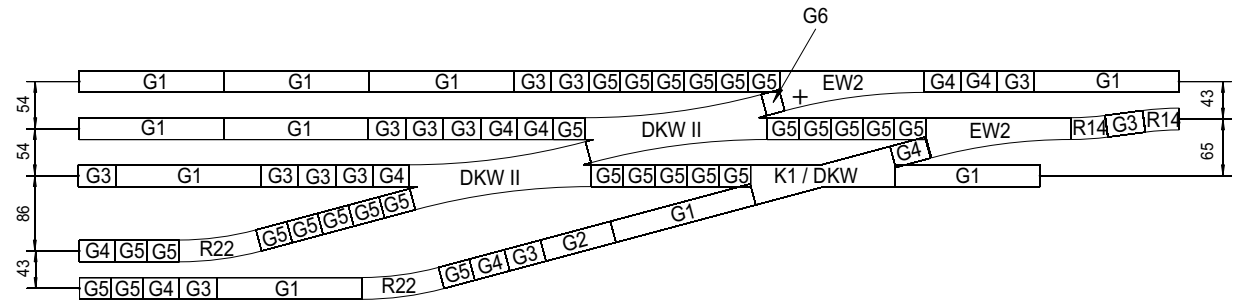
Les illustrations suivantes fournissent des exemples de réalisations de voie possibles avec éléments de voie achevés.

(CZ) Dvojité výhybky konstrukce Baeseler (dvojité výhybky s vnějšími jazyky) se podle předlohy používají tam, kde vzdálenosti kolejí umožňují větší poloměry výhybky. Proto také model dvojité výhybky nelze z důvodu poloměru výhybky použít u minimální vzdálenosti kolejí 43 mm. Aby bylo možné osadit sestavit systém s vhodnou vzdáleností kompletních kolejí 54 mm, je v nabídce kolej G 6 (obj. č. 83120) o délce 21,3 mm.

Následující obrázky uvádějí příklady možného sestavení kolejí z kompletních kolejí.

(PL) Zwrotnice podwójne krzyżowe typu Baeseler (zwrotnica podwójna krzyżowa z iglicami leżącymi na zewnątrz) w oryginale montowane są tam, gdzie odległości między torami dopuszczają większe promienie zwrotnic. Odpowiednio do tego modelu zwrotnicy podwójnej krzyżowej nie można zamontować, gdy minimalny odstęp systemowy torów wynosi 43 mm. Aby osiągnąć pasujący do skali systemowej odstęp torów wynoszący 54 mm, który można utworzyć z gotowych odcinków torów, oferujemy odcinek toru G 6 (nr art. 83120), o długości 21,3 mm.

Na poniższych rysunkach przedstawiono przykłady możliwych układów torów z gotowych odcinków torów.





(DE) Bitte vergleichen Sie vor dem Montagebeginn die vorhandenen Teile mit der Bauanleitung. Reklamationen montierter oder teilmontierter Bausätze können nicht anerkannt werden!

(GB) Before starting to assemble, please check that all parts are there by comparing them with the building instructions. Complaints about assembled or partially assembled kits cannot be accepted!

(FR) Avant de commencer le montage, comparer les pièces disponibles avec celles figurant dans les instructions de service.

Nous ne pouvons pas accepter les réclamations concernant des kits montés ou partiellement montés.

(CZ) Porovnejte prosím před montáží dané součástky s návodem. Reklamacie smontovaných či částečně smontovaných dílů nebude brána v potaz!

(PL) Przed rozpoczęciem montażu należy porównać otrzymane części z instrukcją montażu. Reklamacje złożonych lub częściowo złożonych zestawów nie będą uznawane!

TILLIG Modellbahnen GmbH

Promenade 1, 01855 Sebnitz

Tel.: +49 (0)35971 / 903-45 • Fax: +49 (0)35971 / 903-19

(DE) Hotline Kundendienst • (GB) Hotline customer service • (FR) Services à la clientèle Hotline

(CZ) Hotline Zákaznické služby • (PL) Biuro Obsługi Klienta: www.tillig.com/Service_Hotline.html

(DE) **Technische Änderungen vorbehalten!** Bei Reklamationen wenden Sie sich bitte an Ihren Fachhändler.

(GB) **Subject to technical changes!** Please contact your dealer if you have any complaints.

(FR) **Sous réserve de modifications techniques!** Pour toute réclamation, adressez-vous à votre revendeur.

(CZ) **Technické změny vyhrazeny!** Při reklamaci se obraťte na svého obchodníka.

(PL) **Zastrzega się możliwość zmian technicznych!** W przypadku reklamacji prosimy zgłaszać się do specjalistycznego sprzedawcy.

(DE) Nicht geeignet für Kinder unter 14 Jahren wegen abnehmbarer und verschluckbarer Kleinteile und Verletzungsgefahr durch funktionsbedingte scharfe Ecken und Kanten. Dieses Produkt darf am Ende seiner Nutzungsdauer nicht über den normalen Hausmüll entsorgt werden, sondern muss an einem Sammelpunkt für das Recycling von elektrischen und elektronischen Geräten abgegeben werden. Bitte fragen Sie bei Ihrem Händler oder der Gemeindeverwaltung nach der zuständigen Entsorgungsstelle.



(GB) Not suitable for young people under the age of 14 due to the small parts that can be removed and swallowed and risk of injury due to function-related sharp corners and edges. When this product comes to the end of its useful life, you may not dispose of it in the ordinary domestic waste but must take it to your local collection point for recycling electrical and electronic equipment. If you don't know the location of your nearest disposal centre please ask your retailer or the local council office.

(FR) Ne convient pas aux enfants de moins de 14 ans en raison de pièces pouvant être retirées et avalées et du risque de blessure en raison de coins et de bords vifs dus au fonctionnement. À la fin de sa durée de vie, ne pas éliminer ce produit avec les déchets ménagers mais le remettre à un point de collecte pour le recyclage d'appareils électriques et électroniques. Veuillez vous adresser à votre revendeur ou à l'administration communale pour connaître les points d'élimination compétents.

(CZ) Není určené pro děti mladší 14ti let. Obsahuje funkční a odnímatelné malé a ostré součásti a hrany. Tento produkt nesmí být na konci svého užívání zlikvidován jako běžný domovní odpad, ale musí být zlikvidován např. ve sběrném dvoře. Prosím, zeptejte se vašeho obchodníka, popř. na svém obecním úřadě o vhodném způsobu likvidace.

(PL) Nieodpowiednie dla dzieci poniżej 14 roku życia z uwagi na niebezpieczeństwo połknięcia i zadławienia się drobnymi częściami oraz możliwość skaleczenia się ostrymi końcówkami i krawędziami części funkcyjnych. Produkty oznaczone przekreślonym pojemnikiem po zakończeniu użytkowania nie mogą być usuwane razem z normalnymi odpadami domowymi, lecz muszą być przekazywane do punktu zbierania i recyklingu urządzeń elektrycznych i elektronicznych. Dzięki recyklingowi pomagają Państwo skutecznie chronić środowisko naturalne. Prosimy zwrócić się do specjalistycznego sklepu lub do odpowiedniego urzędu w Państwa okolicy, aby dowiedzieć się, gdzie jest najbliższy punkt recyklingu urządzeń elektrycznych i elektronicznych.

(DE) **Bitte beachten Sie:** Für dieses TILLIG-Produkt gilt der gesetzliche Gewährleistungsanspruch von 24 Monaten ab Kaufdatum. Dieser Gewährleistungsanspruch erlischt, wenn kundenseitige Eingriffe, Veränderungen, Umbauten usw. an dem Produkt erfolgen/vorgenommen werden. Bei Fahrzeugen mit eingebauter Schnittstelle, können Gewährleistungsansprüche nur geltend gemacht werden, wenn das betreffende Fahrzeug im Lieferzustand (ohne eingebautem Digitaldecoder, mit eingestecktem Entstörsatz) an den Fachhändler zurück gegeben wird.

(GB) **Please note:** This TILLIG product is subject to the statutory warranty entitlement of 24 months from the date of purchase. This warranty claim expires if the product is interfered with, modified or converted after the point of time of the customer acquiring ownership. Where vehicles have an integrated interface, claims for warranty can only be asserted if the vehicle concerned is returned in an as-delivered state (without built-in digital decoder, with plugged-in interference suppression kit).

(FR) **Attention:** Pour ce produit TILLIG, le droit de garantie légal de 24 mois à partir de la date d'achat s'applique. Ce droit de garantie s'éteint si le client procède/a procédé à des interventions, des modifications, des transformations, etc. sur le produit. Pour les véhicules à interface intégrée, les droits de garantie ne peuvent être acceptés que si le véhicule correspondant est restitué au revendeur dans l'état de livraison (sans décodeur numérique intégré, avec l'antiparasite installé).

(CZ) **Upozornění:** Pro tento výrobek TILLIG platí zákonný záruční nárok 21 měsíců od data koupě. Tento záruční nárok zaniká, pokud byly ze strany zákazníka na výrobku provedeny zásahy, změny, přestavby atd. U vozidel se zabudovaným rozhraním mohou být záruky uplatněny jen tehdy, když bude předmětné vozidlo vráceno do odborné prodejny v původním stavu (bez zabudovaného digitálního dekodéru, se zasunutou odrušovací sadou).

(PL) **Należy mieć na względzie, że:** dla niniejszego produktu TILLIG obowiązuje ustawowe roszczenie gwarancyjne, wynoszące 24 miesiące od daty zakupu. Roszczenie gwarancyjne wygasa w sytuacji, gdy przeprowadzone zostaną w produkcie zmiany lub klient dokona przebudowy produktu na własną rękę. W pojazdach z zabudowanym interfejsem, roszczenia gwarancyjne mogą być podnoszone jedynie, gdy dany pojazd przekazany zostanie przedstawicielowi handlowemu w stanie, jaki obowiązywał w momencie dostawy (bez zabudowanego dekodera cyfrowego, z osadzonym zestawem odfokacującym).