

**Reisezugwagenset • Passenger coach set**  
**Wagon de voyageurs • Osobní vůz**  
**Wagon osobowy REGIERUNGSZUG**



**Art.-Nr. / Item no. / Réf. / Art.-č. / Nr art. 70039**

**(DE)** "Salonwagenzug 2", der DR, Ep. IV

Salonwagen A, Beiwagen A und Beiwagen B

**(GB)** "Pullman train 2", DR, Ep. IV

Pullman train A, Sidecar A and Sidecar B

**(FR)** "Voiture-salon 2", DR, Ep. IV

Voiture-salon A, Voiture supplémentaire A et Voiture supplémentaire B

**(CZ)** "Souprava se salonním vozem 2", DR, Ep. IV

Salonní vůz A, Vlečný vůz A, Vlečný vůz B

**(PL)** "Pociąg z wagonami salonowymi 2", DR, Ep. IV

Wagon salonowy A, Wagon doczepny A, Wagon doczepny B



TILLIG

**DAS MODELL • THE MODEL • LE MODÈLE • MODEL**

**(DE)** Die Modelle geben die Wagen aus der Gruppe der Salonwagen der Staatsführung der DDR in vorbildentsprechender Farbgebung und Beschriftung wieder.

Für sehr versierte Modellbauer liegen dem Modell Staatswappen und DR Kennzeichnung als Metallteile bei. Damit können die aufgedruckten Staatswappen und DR Signets überklebt werden. Die Anbringung erfordert wegen der exakten Ausrichtung sehr viel Geschick, weswegen dies nur dem erfahrenen Modellbauer empfohlen wird.

Zum Aufkleben sollte ein stark verdünnter farblos Lack benutzt werden, da dessen Reste nicht so stark wie Sekundenleim zu sehen sind.

**(GB)** The models reflect the cars from the Pullman group of the government of the GDR with colours and lettering that are true to the original. For very experienced modellers, the model comes with the national coat of arms and DR marking as metal parts. In this way it is possible to stick them over the national coats of arms and DR signets that have been printed onto the car. The installation requires a lot of skill because of the exact alignment involved, which is why we only recommend this for experienced modellers.

A strongly diluted colourless lacquer should be used for the bonding due to the fact the leftover glue is not as easy to see as superglue.

**(FR)** Les maquettes représentent les voitures du groupe des voitures-salons de la direction gouvernementale de la RDA.

Pour les modélistes très expérimentés, le modèle est livré avec les armoiries nationales et le marquage DR comme pièces métalliques. Elles peuvent être collées sur les emblèmes nationaux imprimés et les signatures DR. En raison de l'orientation précise, la pose requiert une grande habileté ; c'est pourquoi ces pièces sont recommandées uniquement pour les modélistes expérimentés.

Un vernis incolore très dilué est préférable pour le collage, car ses résidus ne sont pas aussi visibles que la colle forte.

**(CZ)** Modely představují vozy ze skupiny salonních vozů vlády NDR s autentickým barevným provedením a popisy.

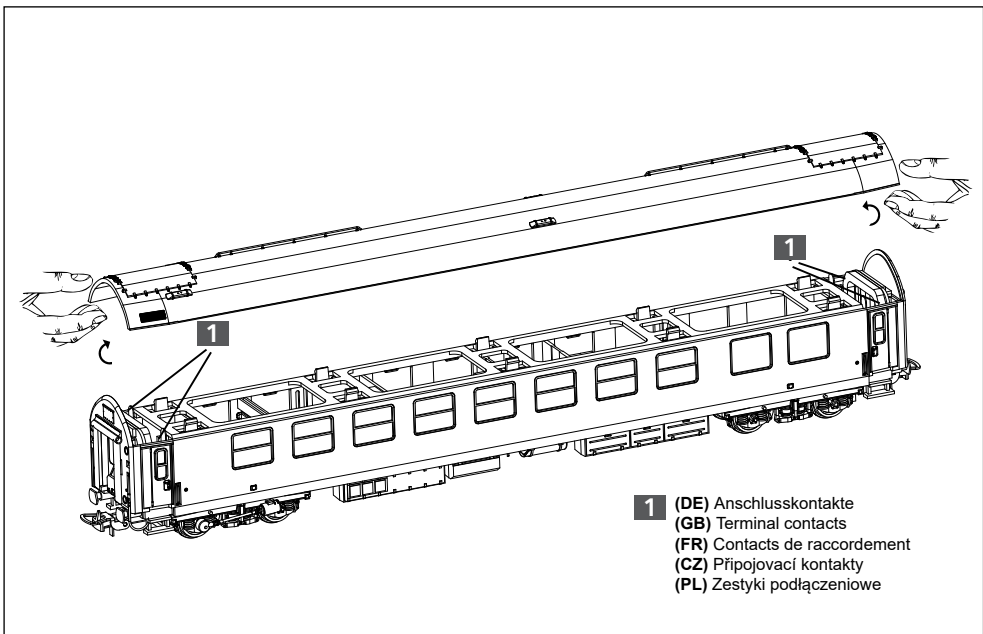
Pro velmi zkušené modeláře jsou k modelu přiloženy státní znak a označení DR v kovovém provedení. Těmi lze přelepit natištěný státní znak a označení DR. Připevnění vyžaduje z důvodu přesného zaro-

vnání velkou šikovnost, proto se doporučuje pouze zkušenému modeláři. K nalepení je třeba použít silně naředěný bezbarvý lak, protože jeho zbytky nejsou tak viditelné, jako u sekundového lepidla.

**(PL)** Modele to wagony z grupy wagonów salonowych rządu NRD z odpowiadającymi wzorcowi kolorystyką i opisami.

Dla bardzo doświadczonych modelarzy załączono do modelu godło państwowe oraz oznakowanie DR jako części metalowe. Można nimi zakleić nadrukowane godło państwowe i znaki DR. Naklejenie z powodu dokładnego ustawienia wymaga bardzo dużych zdolności manualnych, dlatego zalecamy to tylko doświadczonym modelarzom.

Do naklejenia zalecamy użycie silnie rozcieńzonego lakieru bezbarwnego, ponieważ jego resztki nie są tak widoczne jak pozostałości kleju błyskawicznego.



- 1** (DE) Anschlusskontakte
- (GB) Terminal contacts
- (FR) Contacts de raccordement
- (CZ) Připojovací kontakty
- (PL) Zestyki podłączeniowe

**TILLIG Modellbahnen GmbH**

Promenade 1, 01855 Sebnitz  
 Tel.: +49 (0)35971 / 903-45  
 Fax: +49 (0)35971 / 903-19

**(DE)** Hotline Kundendienst • **(GB)** Hotline customer service  
**(FR)** Services à la clientèle Hotline • **(CZ)** Hotline Zákaznické služby  
**(PL)** Biuro Obsługi Klienta  
[www.tillig.com/Service\\_Hotline.html](http://www.tillig.com/Service_Hotline.html)

**(DE)** Technische Änderungen vorbehalten! Bei Reklamationen wenden Sie sich bitte an Ihren Fachhändler.

**(GB)** Subject to technical changes! Please contact your dealer if you have any complaints.

**(FR)** Sous réserve de modifications techniques! Pour toute réclamation, adressez-vous à votre revendeur.

**(CZ)** Technické změny vyhrazeny! Při reklamaci se obraťte na svého obchodníka.

**(PL)** Zastrzega się możliwość zmian technicznych! W przypadku reklamacji prosimy zgłaszać się do specjalistycznego sprzedawcy.

**(DE) Montage Radschleifer Y-Salonwagen • (GB) Installation of wheel pick-up shoes • (FR) Montage des frotteurs d'essieux • (CZ) Montáž kartáčů kol • (PL) Montaż ślizgaczy**

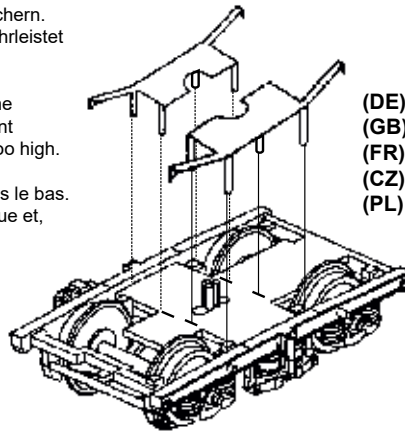
**(DE)** Durch Umbiegen der Laschen sind die Radschleifer von unten zu sichern. Sie sind vorsichtig zu justieren, damit einerseits die Stromabnahme gewährleistet und andererseits der Rollwiderstand nicht zu hoch wird.

**(GB)** The wheel pick-up shoes must be secured from below by bending the link plates. They must be adjusted carefully, to ensure the uptake of current on the one hand and on the other hand, that the rolling resistance is not too high.

**(FR)** Plier les languettes permet de sécuriser les frotteurs d'essieux depuis le bas. Elles doivent être ajustées avec précision pour garantir le contact électrique et, d'autre part, pour que la résistance au roulement ne soit pas trop élevée.

**(CZ)** Kartáče je třeba zespoda zajistit ohnutím patek. Je třeba je opatrně nastavit, aby na jedné straně zajišťovaly odběr proudu a na druhé straně příliš nezvyšovaly valivý odpor.

**(PL)** Ślizgacze z dołu należy zabezpieczyć zginając nakładki. Ślizgacze należy nastawić ostrożnie, ażeby z jednej strony był zapewniony pobór prądu, a z drugiej opór tocznienia nie był zbyt wysoki.



**(DE)** Laschen von unten umbiegen  
**(GB)** Bend link plates from below  
**(FR)** Plier les languettes vers le bas  
**(CZ)** Patky zahňte zespoda  
**(PL)** Zgiąć nakładki z dołu

**(DE) Ätzteile • (GB) Etching parts • (FR) Pièces gravées • (CZ) Leptaný díl • (PL) Część trawiona**

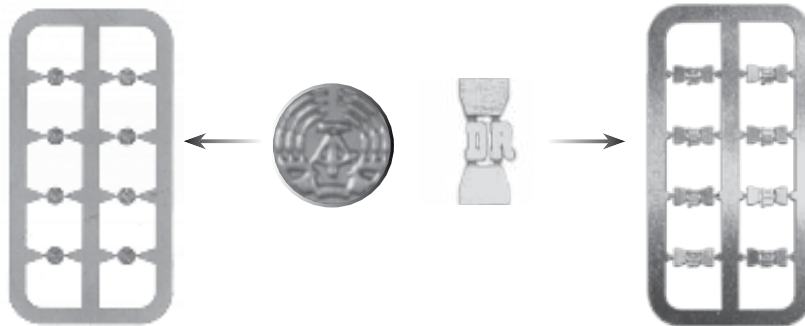
**(DE)** Die Regierungszugwappen bzw. die DR-Eigentumsmerkmale werden aufgedruckt, liegen aber auch als Ätzteile den Wagen bei.

**(GB)** The government train coat of arms or the DR identification code are printed on it, but are also supplied with the carriage as etched parts.

**(FR)** Les armoiries du gouvernement et les caractéristiques de la propriété DR sont imprimées sur les voitures, mais sont également incluses comme pièces gravées.

**(CZ)** Znaky vládního vlaku, resp. vlastnická označení DR jsou natištěny, ale jsou přiloženy také jako leptané dovybavovací díly.

**(PL)** Godło państwowe i oznaczenia własności DR są nadrukowane, załączono je jednak również jako części trawione.



**(DE)** Nicht geeignet für Kinder unter 14 Jahren wegen abnehmbarer und verschluckbarer Kleinteile und Verletzungsgefahr durch funktionsbedingte scharfe Ecken und Kanten. Dieses Produkt darf am Ende seiner Nutzungsdauer nicht über den normalen Hausmüll entsorgt werden, sondern muss an einem Sammelpunkt für das Recycling von elektrischen und elektronischen Geräten abgegeben werden. Bitte fragen Sie bei Ihrem Händler oder der Gemeindeverwaltung nach der zuständigen Entsorgungsstelle.



**(GB)** Not suitable for young people under the age of 14 due to the small parts that can be removed and swallowed and risk of injury due to function-related sharp corners and edges. When this product comes to the end of its useful life, you may not dispose of it in the ordinary domestic waste but must take it to your local collection point for recycling electrical and electronic equipment. If you don't know the location of your nearest disposal centre please ask your retailer or the local council office.

**(FR)** Ne convient pas aux enfants de moins de 14 ans en raison de pièces pouvant être retirées et avalées et du risque de blessure en raison de coins et de bords vifs dus au fonctionnement. À la fin de sa durée de vie, ne pas éliminer ce produit avec les déchets ménagers mais le remettre à un point de collecte pour le recyclage d'appareils électriques et électroniques. Veuillez vous adresser à votre revendeur ou à l'administration communale pour connaître les points d'élimination compétents.

**(CZ)** Není určené pro děti mladší 14ti let. Obsahuje funkční a odnímatelné malé a ostré součásti a hrany. Tento produkt nesmí být na konci svého užívání zlikvidován jako běžný domovní odpad, ale musí být zlikvidován např. ve sběrném dvoře. Prosim, zptejte se vašeho obchodníka, popř. na svém obecním úřadě o vhodném způsobu likvidace.

**(PL)** Nieodpowiednie dla dzieci poniżej 14 roku życia z uwagi na niebezpieczeństwo połknięcia i zadławienia się drobnymi częściami oraz możliwość skaleczenia się ostrymi końcówkami i krawędziami części funkcyjnych. Produkty oznaczone przekreślonym pojemnikiem po zakończeniu użytkowania nie mogą być usuwane razem z normalnymi odpadami domowymi, lecz muszą być przekazywane do punktu zbierania i recyklingu urządzeń elektrycznych i elektronicznych. Dzięki recyklingowi pomagają Państwo skutecznie chronić środowisko naturalne. Prosimy zwrócić się do specjalistycznego sklepu lub do odpowiedniego urzędu w Państwa okolicy, aby dowiedzieć się, gdzie jest najbliższy punkt recyklingu urządzeń elektrycznych i elektronicznych.

**(DE)** Bitte beachten Sie: Für dieses TILLIG-Produkt gilt der gesetzliche Gewährleistungsanspruch von 24 Monaten ab Kaufdatum. Dieser Gewährleistungsanspruch erlischt, wenn kundenseitige Eingriffe, Veränderungen, Umbauten usw. an dem Produkt erfolgen/vorgenommen werden. Bei Fahrzeugen mit eingebauter Schnittstelle, können Gewährleistungsansprüche nur geltend gemacht werden, wenn das betreffende Fahrzeug im Lieferzustand (ohne eingebautem Digitaldecoder, mit eingestecktem Entstörsatz) an den Fachhändler zurück gegeben wird.

**(GB)** Please note: This TILLIG product is subject to the statutory warranty entitlement of 24 months from the date of purchase. This warranty claim expires if the product is interfered with, modified or converted after the point of time of the customer acquiring ownership. Where vehicles have an integrated interface, claims for warranty can only be asserted if the vehicle concerned is returned in an as-delivered state (without built-in digital decoder, with plugged-in interference suppression kit).

**(FR)** Attention: Pour ce produit TILLIG, le droit de garantie légal de 24 mois à partir de la date d'achat s'applique. Ce droit de garantie s'éteint si le client procède/a procédé à des interventions, des modifications, des transformations, etc. sur le produit. Pour les véhicules à interface intégrée, les droits de garantie ne peuvent être acceptés que si le véhicule correspondant est restitué au revendeur dans l'état de livraison (sans décodeur numérique intégré, avec l'antiparasite installé).

**(CZ)** Upozornění: Pro tento výrobek TILLIG platí zákonný záruční nárok 24 měsíců od data koupě. Tento záruční nárok zaniká, pokud byly ze strany zákazníka na výrobku provedeny zásahy, změny, přestavby atd. U vozidel se zabudovaným rozhraním mohou být záruky uplatněny jen tehdy, když bude předmětné vozidlo vráceno do odborné prodejny v původním stavu (bez zabudovaného digitálního dekodéru, se zasunutou odrušovací sadou).

**(PL)** Należy mieć na względzie, że: dla niniejszego produktu TILLIG obowiązuje ustawowe roszczenie gwarancyjne, wynoszące 24 miesiące od daty zakupu. Roszczenie gwarancyjne wygasa w sytuacji, gdy przeprowadzone zostaną w produkcji zmiany lub klient dokona przebudowy produktu na własną rękę. W pojazdach z zabudowanym interfejsem, roszczenia gwarancyjne mogą być podnoszone jedynie, gdy dany pojazd przekazany zostanie przedstawicielowi handlowemu w stanie, jaki obowiązywał w momencie dostawy (bez zabudowanego dekodera cyfrowego, z osadzonym zestawem odkłócającym).