


## Art.-Nr. 66051 – Soundbaustein

Lieber Modellbahnfreund,

die in dieser Verpackung befindlichen Bauelemente sind für das individuelle Nachrüsten der Lokomotiven mit Lautsprechern zur Nutzung der Soundfunktionen eines Decoders vorgesehen. Sie sind entsprechend der Anleitung in Modellen der Produktionsjahre ab 2010 geeignet. Der Einbau der Lautsprecher erfordert den sicheren Umgang mit dem LötKolben, Werkzeug und Fähigkeiten für die Demontage und Montage des Lokmodells. Als Klebstoff wird ein dünnflüssiger Sekundenkleber empfohlen. Die Dosierung ist in geringen Mengen vorzunehmen, damit die Membranen der Lautsprecher nicht mit festgeklebt werden.

Für die Modelle der Dieselloks sind zwei Lautsprecher vorgesehen. Einer befindet sich im Rahmen zwischen Zinkteil und Außenrahmen, einer wird über der Kardanwelle eingebaut. Elektrisch sind beide Lautsprecher in Reihe geschaltet. Für die Sounddecoder Sound Micro 3 der Firma ESU ist zum Anpassen der Impedanz ein Widerstand in Reihe zu den Lautsprechern einzubauen. Für Sounddecoder Sound Micro 4 ist dies nicht erforderlich, da die zwei in Reihe liegenden Lautsprecher die erforderliche Impedanz einhalten. Der in der Bedienungsanleitung enthaltene Arbeitsschritt ist dann zu überspringen und der zweite Anschlussdraht der Lautsprecher direkt an der Leiterplatte anzulöten.

 Wird der Widerstand dennoch angelötet, erfolgt keine Beschädigung des Decoders, die Lautstärke ist nur geringer. Wird der Widerstand bei der Version 3 aber vergessen, führt das zu einem Totalschaden des Decoders!

Für den Einbau der Lautsprecher ist entsprechend Bedienungsanleitung des Modells das Oberteil abzunehmen. Für den Einbau der im Fahrzeugboden untergebrachten Lautsprecher, ist die Bodenplatte abzunehmen. Dies ist bei den unterschiedlichen Fahrzeugen auch individuell vorzunehmen.

Bei der V 180 (BR 118) müssen vor Abnahme der Bodenverkleidung die Drehgestelle abgebaut werden.

Dazu sind die Anschlussdrähte der Drehgestelle von der Hauptleiterplatte abzulöten und die Schäfte mit der Schnecke von den Drehgestellen abzuhebeln. Die Drehgestelle können dann nach unten aus dem Rahmen gezogen werden. Die Schrauben hinter der Pufferbohle, mit denen die Bodenverkleidung an den Fahrzeugenden am Zinkrahmen gehalten wird, werden danach zugänglich und müssen abgeschraubt werden. Im mittleren Bereich ist die Bodenverkleidung, wie bei den anderen Fahrzeugen der einzelne Tank (oder anderes Bauteil) auch, nur am Zinkrahmen angesteckt.

Bei der NoHAB und der V 200 DB (BR 221) empfiehlt es sich auch, vor Abnahme der hier vollständig aufgerasteten Bodenverkleidung, die Drehgestelle in gleicher Weise zu entfernen.

Bei allen anderen Modellen kann die mittlere Bodenverkleidung ohne Abbau der Drehgestelle entfernt werden. Hier wird diese Verkleidung nur durch zwei gesteckte Zapfen gehalten.

Zwischen Bodenverkleidung und Zinkrahmen wird ein Lautsprecher mit aufgeklebtem Resonanzkörper (glasklar) eingebaut (**Abb. 1 und Abb. 2**). Der Resonanzkörper wird dazu in die Aussparung des Zinkrahmens eingeklebt. Zuvor sind Lautsprecher und Resonanzkörper dicht zu verkleben. Vorsicht beim Auftrag des Klebers, dass die Membran des Lautsprechers nicht mit festgeklebt wird. Der Resonanzkörper wird dabei am Zinkrahmen angeklebt.

Für den zweiten Lautsprecher wird der Resonanzkörper entsprechend **Abb. 3** zusammengeklebt. Auch diese Verbindung muss dicht sein. Auf diesen Resonanzkörper wird der zweite Lautsprecher geklebt. Um mit den Kabellängen auszukommen, ist dabei auf die richtige Lage des Lautsprechers auf dem Resonanzkörper zu achten. Bitte beachten Sie **Abb. 3** dazu genau.

An den unteren Lautsprecher werden ein langes und ein etwas kürzeres Kabel gelötet. Nach dem Verlegen der Kabel im Kabelkanal wird die Bodenverkleidung wieder angebracht. Gegebenenfalls werden jetzt auch wieder die Drehgestelle angebaut.

An das lange Kabel des unteren Lautsprechers wird der Anschluss des oberen Lautsprechers angelötet, der zur Fahrzeugstirnseite zeigt (Lage des Resonanzkörpers beachten, **Abb. 3**). Das kurze Drahtstück wird an den Anschluss des oberen Lautsprechers gelötet, der direkt an der Hauptleiterplatte liegt. Jetzt wird der Resonanzkörper des oberen Lautsprechers auf den Zinkrahmen geklebt. An den anderen Lautsprecheranschluss wird das kurze Kabel des oberen Lautsprechers gelötet. Das kürzere Kabel des unteren Lautsprechers ist an das freie Ende des Widerstandes zu löten. Auf den Decodersteckplatz ist nun ein Sounddecoder zu stecken. Nach einem Funktionstest kann das Oberteil wieder montiert werden.

### Technische Daten:

**Abmasse Lautsprecher:** (LxBxH) 15 x 11 x 3,5 mm

**Abmasse Resonanzkörper:** (LxBxH) 15 x 11 x 3,3 mm

**Impedanz:** 8 Ohm



Nicht geeignet für Kinder unter 14 Jahren wegen abnehmbarer und verschluckbarer Kleinteile und Verletzungsgefahr durch funktionsbedingte scharfe Ecken und Kanten.

Dieses Produkt darf am Ende seiner Nutzungsdauer nicht über den normalen Hausmüll entsorgt werden, sondern muss an einem Sammelpunkt für das Recycling von elektrischen und elektronischen Geräten abgegeben werden.

Bitte fragen Sie bei Ihrem Händler oder der Gemeindeverwaltung nach der zuständigen Entsorgungsstelle.

### TILLIG Modellbahnen GmbH

Promenade 1, 01855 Sebnitz

Tel.: +49 (0)35971 / 903-45 • Fax: +49 (0)35971 / 903-19

Service-Hotline: unsere aktuellen Hotline-Zeiten finden Sie unter:

[www.tillig.com](http://www.tillig.com)

Technische Änderungen vorbehalten!

Bei Reklamationen wenden Sie sich bitte an Ihren Fachhändler.

Abb. 1

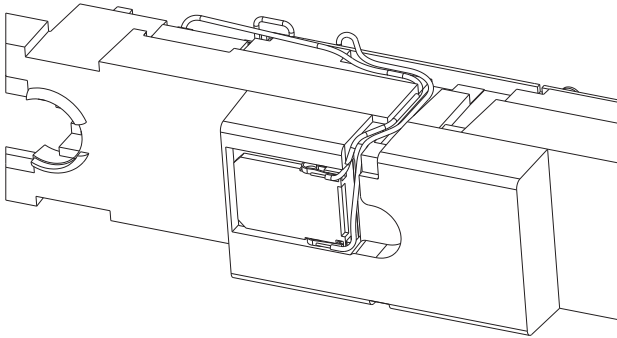
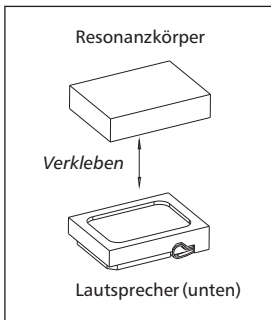
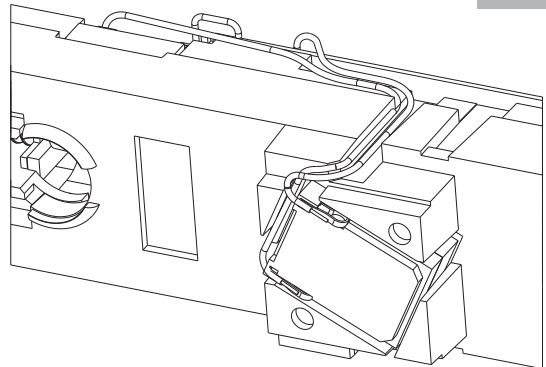
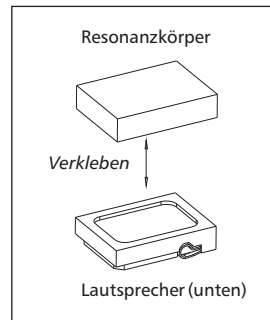


Abb. 2



**Unteransicht**  
**BR 221 / NoHAB**  
**BR 118 – 4-achsig**  
**BR 118 – 6-achsig**



**Unteransicht**  
**BR 119/BR 218/112**  
**BR 243/250**

Abb. 3

