

Art.-Nr. 08840 – TT-Kupplung für NEM-Aufnahme, Btl. á 8 Stck.

Art.-Nr. 08841 – TT-Kupplung für NEM-Aufnahme, Btl. á 56 Stck.

(DE) Kupplungskopf für Normaufnahme nach NEM 358

Der Kupplungskopf für Montage in Normaufnahme nach NEM 358 besteht aus zwei Teilen, die entsprechend den Abbildungen zu montieren sind. Dabei ist der metallene Kuppelhaken von oben in einer Zick-Zack-Bewegung in das Plastikteil an die richtige Stelle zu positionieren. Einen Zusammenhalt finden die Teile erst, nachdem sie in die Normaufnahme gesteckt worden sind (siehe Abb. 4). Wichtiger Hinweis! Bei der Montage und Handhabung der Kupplung ist darauf zu achten, dass der Kuppelhaken nicht zusammen gedrückt wird (siehe Abb. 5). Bei einer Verformung des Kuppelhakens ist eine korrekte Funktion der Kupplung nicht mehr gewährleistet.

(EN) Coupling head for standard mounting according to NEM 358

The coupling head for mounting in standard mounting according to NEM 358 consists of two parts, which are to be mounted according to the illustrations. The metal coupling hook must be positioned in the right place from above in a zigzag movement in the plastic part. The parts only find cohesion after they have been inserted into the standard holder (see Fig. 4). Important note! When mounting and handling the coupling, care must be taken to ensure that the coupling hook is not compressed (see Fig. 5). If the coupling hook is deformed, the correct functioning of the coupling is no longer guaranteed.

(FR) Tête d'accouplement pour montage standard selon NEM 358

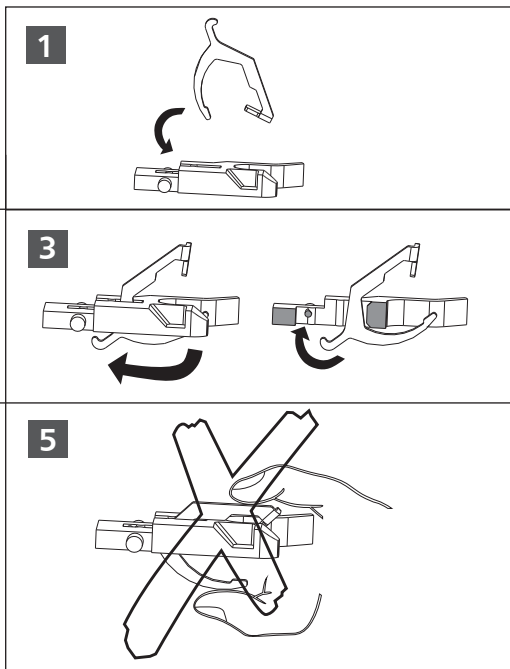
La tête d'accouplement pour le montage en montage standard selon NEM 358 se compose de deux parties, qui doivent être montées selon les illustrations. Le crochet d'accouplement métallique doit être positionné au bon endroit par le haut dans un mouvement en zigzag dans la pièce en plastique. Les pièces ne trouvent leur cohésion qu'après avoir été insérées dans le support d'étalon (voir Fig. 4). Note importante ! Lors du montage et de la manipulation de l'accouplement, il faut veiller à ce que le crochet d'attelage ne soit pas comprimé (voir Fig. 5). Si le crochet d'accouplement est déformé, le bon fonctionnement de l'attelage n'est plus garanti.

(CZ) Spojková hlavice pro standardní montáž podle NEM 358

Spojková hlavice pro montáž při standardní montáži dle NEM 358 se skládá ze dvou částí, které se montují podle obrázků. Kovový spojovací hák musí být umístěn na správném místě shora klikatým pohybem v plastovém dílu. Díly naleznou soudržnost až po vložení do standardního držáku (viz obr. 4). Důležitá poznámka! Při montáži a manipulaci se spojkou je třeba dbát na to, aby hák spojky nebyl stlačen (viz obr. 5). Pokud dojde k deformaci spojovacího háku, není již zaručena správná funkce spojkou.

(PL) Głowica zaczepowa do standardowego montażu zgodnie z NEM 358

Głowica sprzęgająca do montażu w standardowym montażu zgodnie z NEM 358 składa się z dwóch części, które należy zamontować zgodnie z ilustracjami. Metalowy hak sprzęgający musi być umieszczony we właściwym miejscu od góry ruchem zygzakowatym w części z tworzywa sztucznego. Części uzyskują spójność dopiero po włożeniu ich do standardowego uchwytu (patrz rys. 4). Ważna uwaga! Podczas montażu i obsługi sprzęgu należy zwrócić uwagę, aby hak sprzęgający nie został ściśnięty (patrz rys. 5). Jeśli hak sprzęgający jest zdeformowany, prawidłowe działanie sprzęgu nie jest już gwarantowane.



Art.-Nr. 08840 – TT-Kupplung für NEM-Aufnahme, Btl. á 8 Stck.

Art.-Nr. 08841 – TT-Kupplung für NEM-Aufnahme, Btl. á 56 Stck.

(DE) Kupplungskopf für Normaufnahme nach NEM 358

Der Kupplungskopf für Montage in Normaufnahme nach NEM 358 besteht aus zwei Teilen, die entsprechend den Abbildungen zu montieren sind. Dabei ist der metallene Kuppelhaken von oben in einer Zick-Zack-Bewegung in das Plastikteil an die richtige Stelle zu positionieren. Einen Zusammenhalt finden die Teile erst, nachdem sie in die Normaufnahme gesteckt worden sind (siehe Abb. 4). Wichtiger Hinweis! Bei der Montage und Handhabung der Kupplung ist darauf zu achten, dass der Kuppelhaken nicht zusammen gedrückt wird (siehe Abb. 5). Bei einer Verformung des Kuppelhakens ist eine korrekte Funktion der Kupplung nicht mehr gewährleistet.

(EN) Coupling head for standard mounting according to NEM 358

The coupling head for mounting in standard mounting according to NEM 358 consists of two parts, which are to be mounted according to the illustrations. The metal coupling hook must be positioned in the right place from above in a zigzag movement in the plastic part. The parts only find cohesion after they have been inserted into the standard holder (see Fig. 4). Important note! When mounting and handling the coupling, care must be taken to ensure that the coupling hook is not compressed (see Fig. 5). If the coupling hook is deformed, the correct functioning of the coupling is no longer guaranteed.

(FR) Tête d'accouplement pour montage standard selon NEM 358

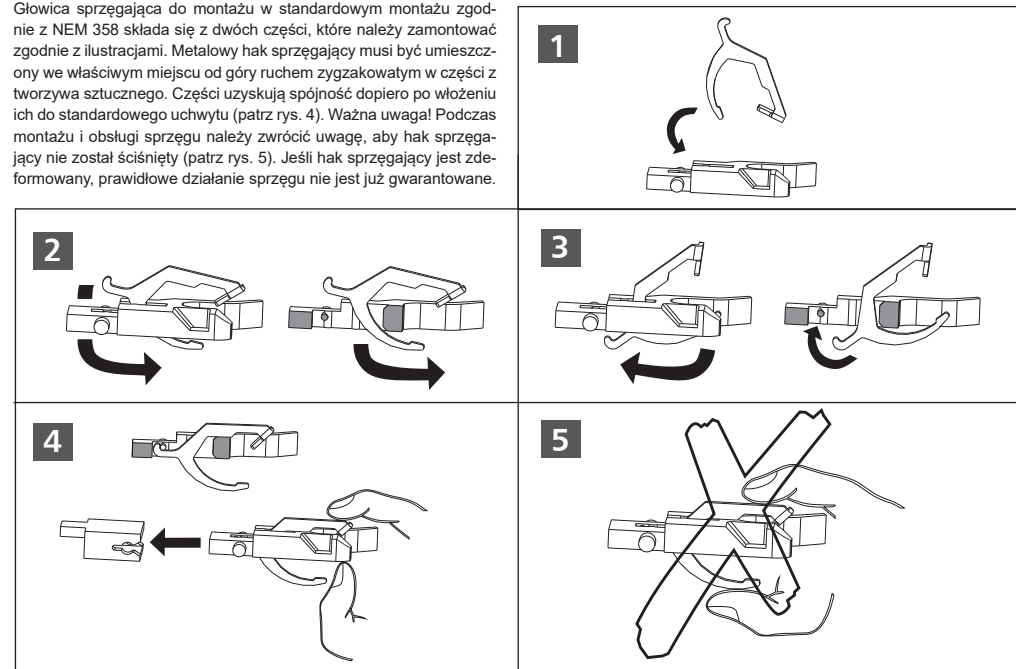
La tête d'accouplement pour le montage en montage standard selon NEM 358 se compose de deux parties, qui doivent être montées selon les illustrations. Le crochet d'accouplement métallique doit être positionné au bon endroit par le haut dans un mouvement en zigzag dans la pièce en plastique. Les pièces ne trouvent leur cohésion qu'après avoir été insérées dans le support d'étalon (voir Fig. 4). Note importante ! Lors du montage et de la manipulation de l'accouplement, il faut veiller à ce que le crochet d'attelage ne soit pas comprimé (voir Fig. 5). Si le crochet d'accouplement est déformé, le bon fonctionnement de l'attelage n'est plus garanti.

(CZ) Spojková hlavice pro standardní montáž podle NEM 358

Spojková hlavice pro montáž při standardní montáži dle NEM 358 se skládá ze dvou částí, které se montují podle obrázků. Kovový spojovací hák musí být umístěn na správném místě shora klikatým pohybem v plastovém dílu. Díly naleznou soudržnost až po vložení do standardního držáku (viz obr. 4). Důležitá poznámka! Při montáži a manipulaci se spojkou je třeba dbát na to, aby hák spojky nebyl stlačen (viz obr. 5). Pokud dojde k deformaci spojovacího háku, není již zaručena správná funkce spojkou.

(PL) Głowica zaczepowa do standardowego montażu zgodnie z NEM 358

Głowica sprzęgająca do montażu w standardowym montażu zgodnie z NEM 358 składa się z dwóch części, które należy zamontować zgodnie z ilustracjami. Metalowy hak sprzęgający musi być umieszczony we właściwym miejscu od góry ruchem zygzakowatym w części z tworzywa sztucznego. Części uzyskują spójność dopiero po włożeniu ich do standardowego uchwytu (patrz rys. 4). Ważna uwaga! Podczas montażu i obsługi sprzęgu należy zwrócić uwagę, aby hak sprzęgający nie został ściśnięty (patrz rys. 5). Jeśli hak sprzęgający jest zdeformowany, prawidłowe działanie sprzęgu nie jest już gwarantowane.



TILLIG Modellbahnen GmbH

Promenade 1, 01855 Sebnitz

Tel.: +49 (0)35971 / 903-45 • Fax: +49 (0)35971 / 903-19

(DE) Hotline Kundendienst • **(GB)** Hotline customer service • **(FR)** Services à la clientèle Hotline
(CZ) Hotline Zákaznické služby • **(PL)** Biuro Obsługi Klienta: www.tillig.com/Service_Hotline.html

(DE) Technische Änderungen vorbehalten! Bei Reklamationen wenden Sie sich bitte an Ihren Fachhändler.

(GB) Subject to technical changes! Please contact your dealer if you have any complaints.

(FR) Sous réserve de modifications techniques! Pour toute réclamation, adressez-vous à votre revendeur.

(CZ) Technické změny vyhrazeny! Při reklamaci se obraťte na svého obchodníka.

(PL) Zastrzega się możliwość zmian technicznych! W przypadku reklamacji prosimy zgłaszać się do specjalistycznego sprzedawcy.



(DE) Nicht für Kinder unter 14 Jahren geeignet! Es sei denn, sie werden von einem Erwachsenen beaufsichtigt. Hinweis für Eltern: Transformatoren und Netzgeräte für Spielzeuge sind nicht dazu geeignet, als Spielzeuge benutzt zu werden. Die Benutzung dieser Produkte muss unter ständiger Überwachung der Eltern erfolgen.

(GB) Not suitable for children under the age of 14! Unless they are being supervised by an adult. Notice for parents: Transformers and power supply units for toys are not suitable for use as toys. The use of these tools must take place under constant parental supervision.

(FR) Ne convient pas aux enfants de moins de 14 ans! Sauf s'ils sont sous la surveillance d'un adulte! Recommandation aux parents: les transformateurs et les blocs d'alimentation pour jouets ne sont pas conçus pour être utilisés comme des jouets. L'utilisation de ces produits doit se faire sous la surveillance constante des parents.

(CZ) Nevhodné pro děti do 14 let, pokud nejsou pod dohledem dospělé osoby! Poznámka pro rodiče: Transformátory a napájecí zdroje pro hračky nejsou určeny k použití jako hračky. Použití těchto přípravků může být pouze pod neustálým dohledem rodičů.

(PL) Nieodpowiednie dla dzieci poniżej 14 roku życia! Chyba że będą one pod nadzorem osoby dorosłej. Informacja dla rodziców: Transformatory oraz zasilacze do zabawek nie nadają się do używania jako zabawki. Użytkowanie tych produktów musi odbywać się pod stałym nadzorem rodziców.

(DE) Bitte beachten Sie: Für dieses TILLIG-Produkt gilt der gesetzliche Gewährleistungsanspruch von 24 Monaten ab Kaufdatum. Dieser Gewährleistungsanspruch erlischt, wenn kundenseitige Eingriffe, Veränderungen, Umbauten usw. an dem Produkt erfolgen/vorgenommen werden. Bei Fahrzeugen mit eingebauter Schnittstelle, können Gewährleistungsansprüche nur geltend gemacht werden, wenn das betreffende Fahrzeug im Lieferzustand (ohne eingebautem Digitaldecoder, mit eingestecktem Entstörsatz) an den Fachhändler zurück gegeben wird.

(GB) Please note: This TILLIG product is subject to the statutory warranty entitlement of 24 months from the date of purchase. This warranty claim expires if the product is interfered with, modified or converted after the point of time of the customer acquiring ownership. Where vehicles have an integrated interface, claims for warranty can only be asserted if the vehicle concerned is returned in an as-delivered state (without built-in digital decoder, with plugged-in interference suppression kit).

(FR) Attention: Pour ce produit TILLIG, le droit de garantie légal de 24 mois à partir de la date d'achat s'applique. Ce droit de garantie s'éteint si le client procède/a procédé à des interventions, des modifications, des transformations, etc. sur le produit. Pour les véhicules à interface intégrée, les droits de garantie ne peuvent être acceptés que si le véhicule correspondant est restitué au revendeur dans l'état de livraison (sans décodeur numérique intégré, avec l'antiparasite installé).

(CZ) Upozornění: Pro tento výrobek TILLIG platí zákonný záruční nárok 24 měsíců od data koupě. Tento záruční nárok zaniká, pokud byly ze strany zákazníka na výrobku provedeny zásahy, změny, přestavby atd. U vozidel se zabudovaným rozhraním mohou být záruky uplatněny jen tehdy, když bude předmětné vozidlo vráceno do odborné prodejny v původním stavu (bez zabudovaného digitálního dekodéru, se zasunutou odrušovací sadou).

(PL) Należy mieć na względzie, że: dla niniejszego produktu TILLIG obowiązuje ustawowe roszczenie gwarancyjne, wynoszące 24 miesiące od daty zakupu. Roszczenie gwarancyjne wygasa w sytuacji, gdy przeprowadzone zostaną w produkcji zmiany lub klient dokona przebudowy produktu na własną rękę. W pojazdach z zabudowanym interfejsem, roszczenia gwarancyjne mogą być podnoszone jedynie, gdy dany pojazd przekazany zostanie przedstawicielowi handlowemu w stanie, jaki obowiązywał w momencie dostawy (bez zabudowanego dekodera cyfrowego, z osadzonym zestawem odfiltrowującym).

TILLIG Modellbahnen GmbH

Promenade 1, 01855 Sebnitz

Tel.: +49 (0)35971 / 903-45 • Fax: +49 (0)35971 / 903-19

(DE) Hotline Kundendienst • **(GB)** Hotline customer service • **(FR)** Services à la clientèle Hotline
(CZ) Hotline Zákaznické služby • **(PL)** Biuro Obsługi Klienta: www.tillig.com/Service_Hotline.html

(DE) Technische Änderungen vorbehalten! Bei Reklamationen wenden Sie sich bitte an Ihren Fachhändler.

(GB) Subject to technical changes! Please contact your dealer if you have any complaints.

(FR) Sous réserve de modifications techniques! Pour toute réclamation, adressez-vous à votre revendeur.

(CZ) Technické změny vyhrazeny! Při reklamaci se obraťte na svého obchodníka.

(PL) Zastrzega się możliwość zmian technicznych! W przypadku reklamacji prosimy zgłaszać się do specjalistycznego sprzedawcy.



(DE) Nicht für Kinder unter 14 Jahren geeignet! Es sei denn, sie werden von einem Erwachsenen beaufsichtigt. Hinweis für Eltern: Transformatoren und Netzgeräte für Spielzeuge sind nicht dazu geeignet, als Spielzeuge benutzt zu werden. Die Benutzung dieser Produkte muss unter ständiger Überwachung der Eltern erfolgen.

(GB) Not suitable for children under the age of 14! Unless they are being supervised by an adult. Notice for parents: Transformers and power supply units for toys are not suitable for use as toys. The use of these tools must take place under constant parental supervision.

(FR) Ne convient pas aux enfants de moins de 14 ans! Sauf s'ils sont sous la surveillance d'un adulte! Recommandation aux parents: les transformateurs et les blocs d'alimentation pour jouets ne sont pas conçus pour être utilisés comme des jouets. L'utilisation de ces produits doit se faire sous la surveillance constante des parents.

(CZ) Nevhodné pro děti do 14 let, pokud nejsou pod dohledem dospělé osoby! Poznámka pro rodiče: Transformátory a napájecí zdroje pro hračky nejsou určeny k použití jako hračky. Použití těchto přípravků může být pouze pod neustálým dohledem rodičů.

(PL) Nieodpowiednie dla dzieci poniżej 14 roku życia! Chyba że będą one pod nadzorem osoby dorosłej. Informacja dla rodziców: Transformatory oraz zasilacze do zabawek nie nadają się do używania jako zabawki. Użytkowanie tych produktów musi odbywać się pod stałym nadzorem rodziców.

(DE) Bitte beachten Sie: Für dieses TILLIG-Produkt gilt der gesetzliche Gewährleistungsanspruch von 24 Monaten ab Kaufdatum. Dieser Gewährleistungsanspruch erlischt, wenn kundenseitige Eingriffe, Veränderungen, Umbauten usw. an dem Produkt erfolgen/vorgenommen werden. Bei Fahrzeugen mit eingebauter Schnittstelle, können Gewährleistungsansprüche nur geltend gemacht werden, wenn das betreffende Fahrzeug im Lieferzustand (ohne eingebautem Digitaldecoder, mit eingestecktem Entstörsatz) an den Fachhändler zurück gegeben wird.

(GB) Please note: This TILLIG product is subject to the statutory warranty entitlement of 24 months from the date of purchase. This warranty claim expires if the product is interfered with, modified or converted after the point of time of the customer acquiring ownership. Where vehicles have an integrated interface, claims for warranty can only be asserted if the vehicle concerned is returned in an as-delivered state (without built-in digital decoder, with plugged-in interference suppression kit).

(FR) Attention: Pour ce produit TILLIG, le droit de garantie légal de 24 mois à partir de la date d'achat s'applique. Ce droit de garantie s'éteint si le client procède/a procédé à des interventions, des modifications, des transformations, etc. sur le produit. Pour les véhicules à interface intégrée, les droits de garantie ne peuvent être acceptés que si le véhicule correspondant est restitué au revendeur dans l'état de livraison (sans décodeur numérique intégré, avec l'antiparasite installé).

(CZ) Upozornění: Pro tento výrobek TILLIG platí zákonný záruční nárok 24 měsíců od data koupě. Tento záruční nárok zaniká, pokud byly ze strany zákazníka na výrobku provedeny zásahy, změny, přestavby atd. U vozidel se zabudovaným rozhraním mohou být záruky uplatněny jen tehdy, když bude předmětné vozidlo vráceno do odborné prodejny v původním stavu (bez zabudovaného digitálního dekodéru, se zasunutou odrušovací sadou).

(PL) Należy mieć na względzie, że: dla niniejszego produktu TILLIG obowiązuje ustawowe roszczenie gwarancyjne, wynoszące 24 miesiące od daty zakupu. Roszczenie gwarancyjne wygasa w sytuacji, gdy przeprowadzone zostaną w produkcji zmiany lub klient dokona przebudowy produktu na własną rękę. W pojazdach z zabudowanym interfejsem, roszczenia gwarancyjne mogą być podnoszone jedynie, gdy dany pojazd przekazany zostanie przedstawicielowi handlowemu w stanie, jaki obowiązywał w momencie dostawy (bez zabudowanego dekodera cyfrowego, z osadzonym zestawem odfiltrowującym).