

(DE) Hotline Kundendienst • (GB) Hotline customer service • (FR) Services à la clientèle Hotline
(CZ) Hotline Zákaznické služby • (PL) Biuro Obsługi Klienta: www.tillig.com/Service_Hotline.html

(DE) **Technische Änderungen vorbehalten!** Bei Reklamationen wenden Sie sich bitte an Ihren Fachhändler.
(GB) **Subject to technical changes!** Please contact your dealer if you have any complaints.
(FR) **Sous réserve de modifications techniques!** Pour toute réclamation, adressez-vous à votre revendeur.
(CZ) **Technické změny vyhrazeny!** Při reklamaci se obraťte na svého obchodníka.
(PL) **Zastrzega się możliwość zmian technicznych!** W przypadku reklamacji prosimy zgłaszać się do specjalistycznego sprzedawcy.

(DE) **Nicht geeignet für Kinder unter 14 Jahren wegen abnehmbarer und verschluckbarer Kleinteile und Verletzungsgefahr durch funktionsbedingte scharfe Ecken und Kanten.** Dieses Produkt darf am Ende seiner Nutzungsdauer nicht über den normalen Hausmüll entsorgt werden, sondern muss an einem Sammelpunkt für das Recycling von elektrischen und elektronischen Geräten abgegeben werden. Bitte fragen Sie bei Ihrem Händler oder der Gemeindeverwaltung nach der zuständigen Entsorgungsstelle.



(GB) **Not suitable for young people under the age of 14 due to the small parts that can be removed and swallowed and risk of injury due to function-related sharp corners and edges.** When this product comes to the end of its useful life, you do not dispose of it in the ordinary domestic waste but must take it to your local collection point for recycling electrical and electronic equipment. If you don't know the location of your nearest disposal centre please ask your retailer or the local council office.



(FR) **Ne convient pas aux enfants de moins de 14 ans en raison de pièces pouvant être retirées et avalées et du risque de blessure en raison de coins et de bords vifs dus au fonctionnement.** À la fin de sa durée de vie, ne pas éliminer ce produit avec les déchets ménagers mais le remettre à un point de collecte pour le recyclage d'appareils électriques et électroniques. Veuillez vous adresser à votre revendeur ou à l'administration communale pour connaître les points d'élimination compétents.



(CZ) **Není určené pro děti mladší 14ti let. Obsahuje funkční a odmíatelné malé a ostré součásti a hrany.** Tento produkt nesmí být na konci svého užívání zlikvidován jako běžný domovní odpad, ale musí být zlikvidován např. ve sběrném dvoře. Prosím, zeptejte se vašeho obchodníka, popř. na svém obecním úřadě o vhodném způsobu likvidace.

(PL) **Nieodpowiednie dla dzieci poniżej 14 roku życia z uwagi na niebezpieczeństwo połknięcia i zadławienia się drobnymi częściami oraz możliwość skaleczenia się ostrymi końcówkami i krawędziami części funkcyjnych.** Produkty oznaczone przekreślonym pojemnikiem po zakończeniu użytkowania nie mogą być usuwane razem z normalnymi odpadami domowymi, lecz muszą być przekazane do punktu zbierania i recyklingu urządzeń elektrycznych i elektronicznych. Dzięki recyklingowi pomagają Państwo skutecznie chronić środowisko naturalne. Prosimy zwrócić się do specjalistycznego sklepu lub do odpowiedniego urzędu w Państwa okolicy, aby dowiedzieć się, gdzie jest najbliższy punkt recyklingu urządzeń elektrycznych i elektronicznych.

(DE) **Bitte beachten Sie:** Für dieses TILLIG-Produkt gilt der gesetzliche Gewährleistungsanspruch von 24 Monaten ab Kaufdatum. Dieser Gewährleistungsanspruch erlischt, wenn kundenseitige Eingriffe, Veränderungen, Umbauten usw. an dem Produkt erfolgen/vorgesehen werden. Bei Fahrzeugen mit eingebauter Schnittstelle, können Gewährleistungsansprüche nur geltend gemacht werden, wenn das betreffende Fahrzeug im Lieferzustand (ohne eingebautem Digitaldecoder, mit eingestecktem Entstörersatz) an den Fachhändler zurück gegeben wird.

(GB) **Please note:** This TILLIG product is subject to the statutory warranty entitlement of 24 months from the date of purchase. This warranty claim expires if the product is interfered with, modified or converted after the point of time of the customer acquiring ownership. Where vehicles have an integrated interface, claims for warranty can only be asserted if the vehicle concerned is returned in an as-delivered state (without built-in digital decoder, with plugged-in interference suppression kit).

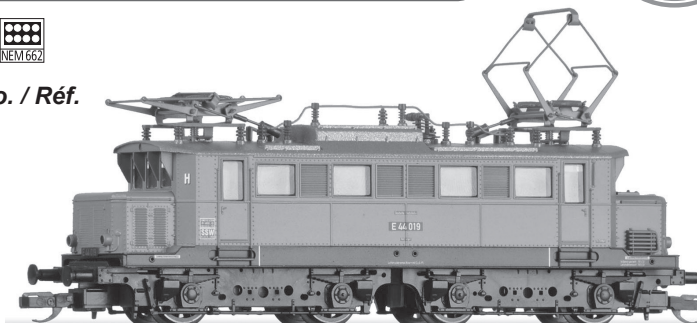
(FR) **Attention:** Pour ce produit TILLIG, le droit de garantie légal de 24 mois à partir de la date d'achat s'applique. Ce droit de garantie s'éteint si le client procède/a procédé à des interventions, des modifications, des transformations, etc. sur le produit. Pour les véhicules à interface intégrée, les droits de garantie ne peuvent être acceptés que si le véhicule correspondant est restitué au revendeur dans l'état de livraison (sans décodeur numérique intégré, avec l'antiparasite installé).

(CZ) **Upozornění:** Pro tento výrobek TILLIG platí zákonný záruční nárok 24 měsíců od data koupě. Tento záruční nárok zaniká, pokud byly ze strany zákazníka na výrobku provedeny zásahy, změny, přestavby atd. U vozidel se zabudovaným rozhraním mohou být záruky uplatněny jen tehdy, když bude předmětné vozidlo vráceno do odborné prodejny v původním stavu (bez zabudovaného digitálního dekodéru, se zasunutou odrušovací sadou).

(PL) **Należy mieć na względzie, że:** dla niniejszego produktu TILLIG obowiązuje ustawowe roszczenie gwarancyjne, wynoszące 24 miesiące od daty zakupu. Roszczenie gwarancyjne wygasa w sytuacji, gdy przeprowadzone zostaną w produkcie zmiany lub klient dokona przebudowy produktu na własną rękę. W pojazdach z zabudowanym interfejsem, roszczenia gwarancyjne mogą być podnoszone jedynie, gdy dany pojazd przekazany zostanie przedstawicielowi handlowemu w stanie, jaki obowiązywał w momencie dostawy (bez zabudowanego dekodera cyfrowego, z osadzonym zestawem odfekcyjnym).



Art.-Nr. / Item no. / Réf.
Art.-č. / Nr art.
04420 • 04421
04422 • 04423
04424 • 04429



© TILLIG

DAS MODELL • THE MODEL • LE MODÈLE • MODEL

(DE) Das vorliegende Modell basiert auf einer Überarbeitung der von Berliner TT Bahnen Zeuke GmbH konstruierten und 1995 nach der Übernahme durch TILLIG erstmals angebotenen Lokomotive. Wesentliche Punkte der Überarbeitung sind der Antrieb und die Beleuchtung des Modells.

Es ist die maßstäbliche mit authentischer Farbgebung und Dekoration versehene Nachbildung der E 44 der DR. Die Detaillierung des Modells kann entsprechend des jeweiligen Zeitraumes des Einsatzes und der Bahnverwaltung variieren.

Angetrieben wird das Modell auf allen Treibrädern. Zwei Achsen haben jeweils einen Haftreifen zur Erhöhung der Zugkraft. Die Stromabnahme erfolgt von allen Treibradsätzen des Modells oder auch wahlweise von der Oberleitung. Ein Umschalter für Oberleitungsbetrieb ist nicht vorhanden. Die Pantographen sind beständig mit der Leiterplatte verbunden. Sollte in einem Mischbetrieb die gleichzeitige Verbindung mit einer Seite der Räder des Modells stören, so trennen Sie bitte die Zuleitung von den Rädern auf dieser Seite. Die Stromabnahme über die Oberleitung bedingt die Entfernung der Farbe aus den Gelenken des Pantographen (mehrfache Betätigung des Pantographen). Das Modell verfügt über eine Dreispitzen-Beleuchtung und Schlusslicht, die mit der Fahrtrichtung wechseln. Im Digitalbetrieb kann das Licht beider Führerstände separat abgeschaltet werden. Zur Ausrüstung mit einem Decoder für Digitalbetrieb hat das Modell eine Schnittstelle Next 18. Diese befindet sich unter dem Dach des Modells. Zur weiteren Detaillierung des Modells sind Zurüstteile beigelegt. Aus Gründen der Transportsicherheit sind die filigranen Trittstufen und Anbauteile an den Drehgestellen nicht montiert. Die Teile für die Pufferbohlensrüstung können entsprechend des Einsatzes des Modells optional angebracht werden.

Das Modell ist ausreichend gefettet. Ein Nachfetten oder Nachölen mit säure- und harzfreiem Öl oder Fett (Art.-Nr. 08973) ist erst nach ca. 100 Betriebsstunden erforderlich. Zur Sicherung der Stromabnahme sind die Radschleifer von Verunreinigungen zu befreien. Dazu eignet sich das Reinigungsdestillat (Art.-Nr. 08977).

Zur Demontage des Modells ist das Oberteil nach oben abziehen. Dazu bitte das Oberteil in Höhe der Führerstandstüren spreizen und nach oben abziehen. **Bitte nicht an den Drehgestellen ziehen.** Die Radschleifer werden nach Entfernen der Drehgestellblende zugänglich. Diese sind jeweils vorn und hinten mit Rastverbindungen an den inneren Drehgestelltrieben befestigt.

(GB) The present model is based on a redesign of the locomotive which was designed by the Berliner TT Bahn Zeuke GmbH and first offered in 1995 after takeover by TILLIG. The model's drive and lights constitute the key parts of the redesign.

The true-to-scale reproduction features the authentic paint and decoration of the E 44 of the DR. Details of the model may vary according to the respective period of use and railway management.

All the driving wheels of the model are driven. Two axles have a traction tyre each to increase the pulling force. Current is drawn by all of the model's driving wheel sets or optionally from the overhead line. A changeover switch for overhead line operation is not available. The pantographs are permanently connected to the circuit board. If during mixed operation the simultaneous connection to one side of the model's wheels is inconvenient, please disconnect the lead from the wheels on this side. The paint must be removed from the joints of the pantograph (multiple actuation of the pantograph) to be able to collect electric current from the overhead wire. The model has a three-headlight illumination and rear light that change with the direction of travel. While in digital mode, the light of both driver cabs can be individually switched off. The model has the connector Next 18 to accommodate a decoder for digital operation. The connector is located under the roof of the model. Accessories are included for further detailing the model. For reasons of transport safety the delicate steps and attachments are not mounted on the bogies. The parts for the buffer beam equipment can be installed as an option depending on how the model is used.

The model comes sufficiently greased at delivery. Regreasing or lubrication with acid-free and resin-free oil or grease (Item no. 08973) is only necessary after approx. 100 operating hours. Dirt should be removed from the wheel contacts to ensure the current flow. Cleaning distillate (item no. 08977) is used for this purpose.

The top part is pulled upwards to be able to disassemble the model. To do this, spread the top part at the height of the driver cabs apart and pull upwards. **Do not pull on the bogies.** The wheel contacts are accessible once the bogie panel is removed. Each one is fastened at the front and the rear to the inner bogie drives by means of a snap in mechanism.

(FR) Le présent modèle se base sur une révision de la locomotive construite par les Berliner TT Bahnen Zeuke GmbH et qui a été proposée pour la première en 1995 après l'acquisition par Tillig. Les points essentiels de la révision sont l'entraînement et l'éclairage du modèle.

Il s'agit de la reproduction à l'échelle avec couleur et décor authentiques de l'E 44 de la DR. Les détails du modèle peut varier en fonction de la période respective de l'exploitation et de l'administration ferroviaire.

Le modèle est entraîné par toutes les roues motrices. Deux essieux ont respectivement une bandage adhérent pour augmenter la force de traction. Le courant est pris par tous les essieux moteur du modèle ou aussi au choix par le fil aérien. Il n'existe pas de commutateur pour l'exploitation avec fil aérien. Les pantographes sont constamment reliés à la carte de circuits imprimés. Si dans un mode mixte, la même connexion avec un côté des roues du modèle devait gêner, séparer le fil d'alimentation des roues de ce côté. Le courant pris via le fil aérien présuppose que la couleur soit enlevée des articulations du pantographe (actionner plusieurs le pantographe). Le modèle dispose d'un éclairage en trois feux et d'un feu arrière qui change avec le sens de la marche. En mode numérique, la lumière des deux cabines conducteur peut être éteinte séparément. Pour l'équipement avec un décodeur pour mode numérique, le modèle possède une interface Next 18. Elle se trouve sous le toit du modèle. Pour apporter plus de détails au modèle, quelques accessoires sont joints. Pour des raisons de sécurité de transport, les marches et les pièces apportées filigranes ne sont pas montées aux bogies. Conformément à l'utilisation du modèle, les pièces pour l'équipement de traverse porte-tlamps peuvent être installées en option.

Le modèle est suffisamment graissé. Un graissage ou rehuilage avec une huile ou graisse exempte d'acide et de résine (réf. 08973) n'est nécessaire qu'après env. 100 heures d'exploitation. Pour assurer l'alimentation en courant, nettoyer les capteurs de roue. A cet effet, utiliser un distillat de nettoyage (réf. 08977).

Pour démonter le modèle, retirer la partie supérieure en tirant vers le haut. A cet effet, écarter la partie supérieure à hauteur des portes de la cabine du conducteur et enlever en tirant vers le haut. **Ne pas tirer aux bogies.** Une fois le cache de bogie enlevé, les capteurs de roue sont accessibles. Ils sont fixés respectivement devant et derrière avec des assemblages à enclenchement aux engrenages intérieurs de bogie.

(CZ) Tento model vychází z přepracované verze lokomotivy, zkonstruované firmou Berliner TT Bahnen Zeuke GmbH a poprvé uvedený na trh v roce 1995 po převzetí firmou TILLIG. Důležitými přepracovanými body byl pohon a osvětlení modelu.

Jedná se napodobeninu lokomotivy řady E 44 společnosti DR, vyrobenou v přesném měřítku s autentickým barevným provedením a dekoracemi. Provedení detailů lokomotivy se může lišit dle konkrétního období provozu a konkrétní správy železnice.

Model je poháněn všemi hnacími koly. Dvě nápravy jsou vždy opatřeny přílnavou obručí pro zlepšení tažné síly. Odběr proudu je zajišťován ze všech hnacích soukolí modelu nebo volitelně také ze svrchního trakčního vedení. Přepínač pro svrchní trakční vedení není nutný. Pantografy jsou trvale spojeny s deskou s plošnými spoji. Pokud by v případě smíšeného provozu současně spojení s jednou stranou kol rušilo, přerušte přívod od kol na dané straně. Odběr proudu ze svrchního trakčního vedení je podmíněn odstraněním barvy z kloubů pantografu (několikerým stlačením pantografu). Model je vybaven tříbodovým osvětlením a koncovým světlem, které se mění v závislosti na směru jízdy. V digitálním provozu lze zvýšit odpojit obou stanovišť strojevodoucího. Pro vybavení dekodérem pro digitální provoz je model vybaven rozhraním Next 18. To se nachází pod střešou modelu. Pro další detailní vybavení modelu jsou přiloženy některé díly příslušenství. Z důvodu bezpečnosti při přepravě nejsou namontovány jemně stupně schůdků a nástavbové díly na podvozcích. Díly pro vybavení rámu nárazníku lze namontovat volitelně v závislosti na způsobu provozu modelu.

Model je již dostatečně namazán. Domazání tukem nebo olejem bez obsahu kyseliny a pryskyřic (Art.-č. 08973) je nutné teprve po cca 100 provozních hodinách. Pro zajištění dobrého odběru proudu je třeba kontakty kol zbavovat nečistot. K tomu je vhodný čisticí líh (Art.-č. 08977).

Pro demontáž modelu je třeba vytáhnout karoserii směrem nahoru. K tomu podeberte karoserii v místě dveří kabiny strojevodoucího a vytáhněte směrem nahoru. **Netahajte za podvozky.** Kontakty kol jsou přístupné po odstranění ozdobných krytů podvozků. Ty jsou připevněny vždy vpředu a vzadu západkami k vnitřním převodovkám podvozků.

(PL) Model bazuje na przeróbce lokomotywy skonstruowanej przez berlińską firmę TT Bahnen Zeuke GmbH, a wprowadzonej na rynek po raz pierwszy w roku 1995 po przejęciu przez firmę TILLIG. Został zmodyfikowany przede wszystkim napęd i oświetlenie modelu. Model przedstawia odpowiednią do skali kopię elektrowozu serii E 44 kolei DR o autentycznej kolorystyce i dekoracji. Detale modelu można zmieniać zależnie od danego okresu użytkowania i danego rejonu administracji kolejowej.

Model napędzany jest przez wszystkie koła napędne. Dla zwiększenia siły pociągowej na każde dwie osie przypada jedna opona przyczepna. Prąd jest pobierany na wszystkich zespolach kół napędnych modelu lub według wyboru z przewodu napowietrznego. Model nie dysponuje przelącznikiem na eksploatację za pomocą przewodu napowietrznego. Pantografy są trwale zespolone z płytka drukowaną. Jeżeli w przypadku ruchu mieszanego jednoczesne połączenie z kołami jednej strony modelu przeszkadza, należy przerwać przewód doprowadzający od kół po tej stronie. Pobór prądu przez przewód napowietrzny warunkuje usunięcie farby z przegubów pantografu (kilkakrotnie uruchomienie pantografu). Model wyposażony jest w oświetlenie obejmujące trzy punkty świetlne przednie oraz jeden tylny, zmieniające się zależnie od kierunku jazdy. W ruchu cyfrowym światło obu stanowisk obsługi można wyłączać osobno. Dla doposażenia w dekoder do ruchu cyfrowego model dysponuje złączem Next 18. Znajduje się ono pod dachem modelu. Dla wyposażenia modelu w kolejne detale dołączono kilka dodatkowych akcesoriów. Z powodów bezpieczeństwa transportu nie zamontowano na wózkach filigranowych schodków i części montażowych. Części wyposażenia buforów można montować opcjonalnie, zależnie od zastosowania modelu.

Model został dostatecznie nasmarowany. Powtórne smarowanie lub oliwienie za pomocą wolnego od żywic i kwasów oleju lub smaru (nr art. 08973) jest konieczne dopiero po ok. 100 godzinach eksploatacji. Dla zapewnienia poboru prądu należy usuwać zanieczyszczenia ze ślizgaczy kołowych. Do tego celu nadaje się destylat czyszczący (nr art. 08977).

W celu demontażu modelu należy zdjąć część górną, pociągając ją w górę. Część górną należy rozszerzyć na wysokości drzwiczek stanowiska maszynisty i pociągnąć w górę. **Nie należy ciągnąć za wózki.** Do ślizgaczy kołowych można dostać się po usunięciu zaślepek wózków. Są one zamocowane łącznikami zapadkowymi z przodu i tyłu na wewnętrznych przekładniach wózków.

(DE) Für eine Digitalisierung gibt es im Modell eine Next 18 Schnittstelle nach NEM 662. Wir empfehlen die Verwendung eines Decoders Tillig Art.-Nr. 66036 (Uhlenbrock). Zum Einbau des Decoders ist das Oberteil entsprechend der obigen Anleitung abzunehmen. Direkt auf der Leiterplatte befindet sich die Decoderschnittstelle.

Im Digitalbetrieb können mit...

F0 = ein fahrtrichtungsabhängiges 3-Spitzenlicht vorn und hinten rotes Schlußlicht
F1 = Licht am Führerstand 1 aus
F2 = Licht am Führerstand 2 aus
F3 = Rangiergang ohne Lichtbeeinflussung
F4 = Ausschalten der programmierten Anfahr- und Bremsverzögerung (nur 66063) ...realisiert werden.

Wird der ältere Decoder Tillig Art.-Nr. 66025 benutzt, sind die Werkseinstellungen des Decoder zu nutzen.

Für den Decoder Tillig Art.-Nr. 66036 ist dazu das folgende Funktion Mapping des Next18 Decoders vorzunehmen (Angabe der von der Werkseinstellung abweichenden CV Werte):
CV 37 = 64; CV 38 = 128; CV 117 = 127; CV 118 = 127

! Bitte prüfen Sie vor Inbetriebnahme der Lok die Spannung an Ihrer Digitalzentrale. Für den Betrieb von Fahrzeugen der Spurweiten TT, H0, H0e und H0m wird eine Digitalspannung von max. 14 Volt empfohlen. Höhere Spannungen führen zu einem höheren Verschleiß der Motoren. Decoderdefekte (durch Überlast), die durch diese Ursache entstehen, fallen nicht unter die Gewährleistung.

(GB) The model has a NEM 662 Next 18 connector for digital operation. We recommend using the decoder TILLIG Item no. 66036 (Uhlenbrock). Remove the top part as per instructions above to install the decoder. The decoder interface is located directly on the circuit board.

In the digital mode the following can be realised with

F0 = a direction-dependent headlight of 3 lights, front and rear red tail light
F1 = Light at the driver's cab 1 is off
F2 = Light at the driver's cab 2 is off
F3 = Shunting mode without the influence of light
F4 = Switching off of the programmed Start-up and braking delay (only 66063)

If the older decoder Tillig product no. 66025 is employed, the factory settings of the decoder must be used.

For the decoder Tillig product no. 66036 following function mapping of the Next18 decoder (indication of the deviating from the factory setting CV values) should be performed:
CV 37 = 64; CV 38 = 128; CV 117 = 127; CV 118 = 127

! Please check the voltage at your digital controller before putting the locomotive into operation. A digital voltage of max. 14 Volts is recommended for the operation of rolling stock with the rail gauges TT, H0, H0e and H0m. Higher voltages leads to higher levels of wear of the motors. Decoder defects (due to overloading), which result due to this cause are not covered by the warranty.

(FR) Pour la numérisation, il existe une interface Next 18 selon NEM 662 dans le modèle. Nous recommandons l'utilisation d'un décodeur avec la réf. TILLIG 66036 (Uhlenbrock). Pour monter le décodeur, enlever la partie supérieure conformément aux instructions fournies ci-dessus. L'interface du décodeur se trouve directement sur la carte de circuits imprimés.

En mode numérique, les éléments suivants sont réalisables:

F0 = trois feux avant indépendants du sens de marche et un feu rouge arrière
F1 = Feu éteint sur le poste de conduite 1
F2 = Feu éteint sur le poste de conduite 2
F3 = Vitesse de manœuvre sans influence sur les feux
F4 = Extinction des démarrages et freinages progressifs programmés (66063 uniquement)

Si le décodeur Tillig art. n° 66025 plus ancien est utilisé, utiliser les réglages initiaux du décodeur.

Pour le décodeur Tillig art. n° 66036, procéder également à la fonction Mapping du décodeur Next18 (indication des valeurs CV différentes des paramètres de l'usine):

CV 37 = 64; CV 38 = 128; CV 117 = 127; CV 118 = 127

! Avant la mise en service de la locomotive, vérifiez la tension à votre centrale numérique. Pour utiliser les véhicules des écartements de voie TT, H0, H0e et H0m, une tension numérique de max. 14 V est recommandée. Des tensions plus importantes provoquent une usure plus rapide des moteurs. Les défaillances de décodeurs (charge trop élevée) dues à cette cause ne sont pas couvertes par la garantie.

(CZ) Pro digitalizaci je model opatřen rozhraním Next 18 dle NEM 662. Doporučujeme použití dekodéru TILLIG Art.-č. 66036 (Uhlenbrock). Pro montáž dekodéru je nutné vytáhnout karoserii dle výše uvedeného návodu. Přímo na desce s plošnými spoji se nachází rozhraní pro dekoder.

V digitálním režimu lze provádět pomocí

F0 = rozsvícení 3-bodového vrcholového světla závislého na směru jízdy vpředu a červeného koncového světla vzadu
F1 = vypínání světla kabiny strojevodoucího 1
F2 = vypínání světla kabiny strojevodoucího 2
F3 = posunování bez ovlivnění světla
F4 = vypínání programovatelného zpoždění rozjezdu a brzdění (pouze 66063)

V případě použití staršího dekodéru Tillig obj.č. 66025 je třeba použít tovární nastavení dekodéru.

Pro dekoder Tillig obj.č. 66036 je k tomu zapotřebí provést následující mapování funkcí dekodéru Next18 (údaj hodnot CV, odlišných od továrního nastavení):

CV 37 = 64; CV 38 = 128; CV 117 = 127; CV 118 = 127

! Prosimе, proměřte před uvedením modelu lokomotivy do provozu napětí vašich digitální centrály. Pro provoz modelu lokomotiv v měřítkách TT, H0, H0e a H0m doporučujeme napětí max. 14V. Vyšší napětí vede k vyššímu opotřebení motorů. Poškození dekodéru způsobené tímto přetížením nespadá pod poskytování záruky.

(PL) Dla umożliwienia cyfryzacji model wyposażony jest w złącze Next 18 zgodnie z NEM 662. Zalecamy użycie dekodera TILLIG nr art. 66036 (Uhlenbrock). W celu montażu dekodera należy zdjąć część górną zgodnie z powyższymi wskazówkami. Złącze dekodera znajduje się bezpośrednio na płytce drukowanej.

W eksploatacji cyfrowej można zrealizować za pomocą

F0 = zależnie od kierunku jazdy potrójne światło przednie oraz z tyłu czerwone światło końcowe
F1 = wyl. światło na stanowisku maszynisty 1
F2 = wyl. światło na stanowisku maszynisty 2
F3 = bieg manewrowy bez wpływu na światło
F4 = wyłączenie zaprogramowanego opóźnienia dojeżdżania i hamowania (tylko 66063)

W przypadku używania starszego dekodera Tillig nr art. 66025, należy używać ustawień fabrycznych dekodera.

Dla dekodera Tillig nr art. 66036 należy przeprowadzić następującą mapowanie funkcji dekodera Next18 (wartości CV odbiegające od ustawień fabrycznych):

CV 37 = 64; CV 38 = 128; CV 117 = 127; CV 118 = 127

! Przed rozpoczęciem użytkowania lokomotywy proszę sprawdzić napięcie na Państwa centrali cyfrowej. W przypadku sterowania pojazdami w skali TT, H0, H0e i H0m zalecamy ustawienie napięcia o wysokości maksymalnie 14 V. Praca pojazdów przy wyższym napięciu prowadzi do szybszego zużywania się silnika. Spowodowane tym usterki dekoderów (poprzez przeciążenie) nie podlegają gwarancji.

A (DE) Bremszylinder
(GB) Brake cylinder
(FR) Cylindre de frein
(CZ) Brzdový válec
(PL) Cylinder hamulcowy

B (DE) Tritte
(GB) Treats
(FR) Marche
(CZ) Stupátko
(PL) Schodek

C (DE) Tachogenerator
(GB) Tachogenerator
(FR) Génératrice tachymétrique
(CZ) Tachogenerátor
(PL) Prądnica tachometryczna

D (DE) Luftbehälter
(GB) Air containers
(FR) Réservoir à air
(CZ) Vzduchové válce
(PL) Zbiornik powietrza

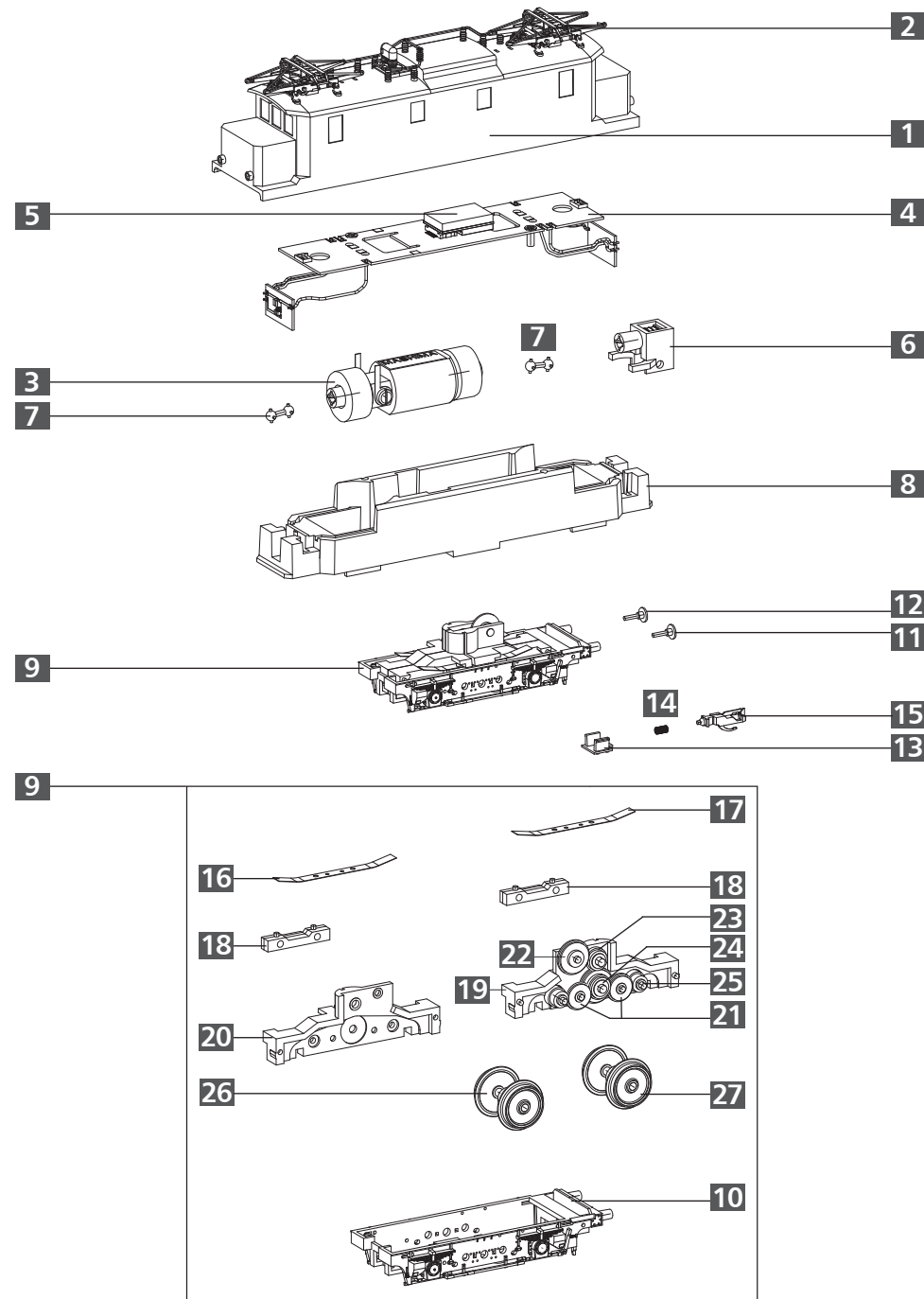
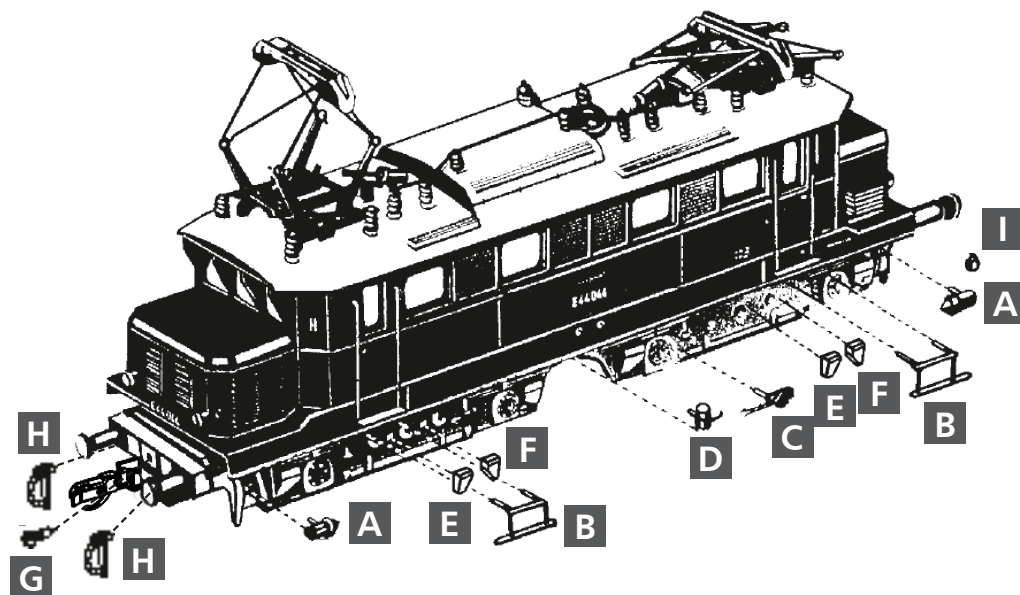
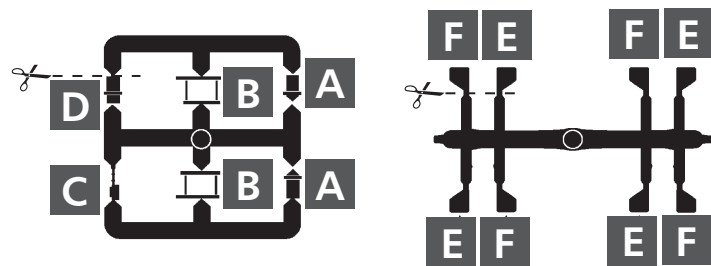
E (DE) Sandkasten 1
(GB) Sandbox 1
(FR) Bac à sable 1
(CZ) Zásobník písku 1
(PL) Skrzynia z piaskiem 1

F (DE) Sandkasten 2
(GB) Sandbox 2
(FR) Bac à sable 2
(CZ) Zásobník písku 2
(PL) Skrzynia z piaskiem 2

G (DE) Kuppelhaken
(GB) Coupling
(FR) Crochet d'attelage hook
(CZ) Hák spřáhla
(PL) Hak ciąglowy

H (DE) Bremsschläuche
(GB) Brake hoses
(FR) Tuyaux de frein
(CZ) Vzduchové hadice
(PL) Przewody hamulcowe

I (DE) Sekundenkleber
(GB) Instant adhesive
(FR) Superglue
(CZ) Vteřinové lepidlo
(PL) Klej sekundowy



ERSATZTEILLISTE • SPARE PARTS LIST • LISTE DES PIÈCES DE RECHANGE

	(DE) Bezeichnung	(GB) Description	(FR) Description
1	Oberteil, vollst.	Top part, complete	Partie supérieure, complète
2	Dachstromabnehmer, kompl.	Pantograph, complete	Pantographe, complète
3	Motor, vollst.	Motor, complete	Moteur, complète
4	Leiterplatte, vollst.	Circuit board, complete	Carte de circuits imprimés, complète
5	Entstörleiterplatte	Interference suppression circuit board	Circuit imprimée antiparasite
6	Schaft, mont.	Shaft, mounted	Tige, montée
7	Kardanwelle	Cardan shaft	Arbre Cardan
8	Rahmen, lack.	Frame, varnish.	Châssis, laqué
9	Drehgestell, vollst.	Bogie, complete	Bogie, complète
10	Drehgest.-verklgd., rot	Bogie cover, red	Habillage de bogie, rouge
	Drehgest.-verklgd., sw	Bogie cover, black/white	Habillage de bogie, noir/blanc
11	Puffer, ballig	Buffer, spherical	Tampon, en forme de balle
12	Puffer, flach	Buffer, flat	Tampon, plat
13	Kuppelkastenabd., rot	Coupling box cover, red	Recouvrement de boîte couplée, rouge
	Kuppelkastenabd., sw	Coupling box cover, black/white	Recouvrement de boîte couplée, noir/blanc
14	Kupplungsdruckfeder	Coupler pressure spring	Ressort à pression d'attelage
15	Kupplung	Coupling	Attelage
16	Radschleifer, re.	Wheel contact, right	Capteur de roue, gauche
17	Radschleifer, li.	Wheel contact, left	Capteur de roue, droite
18	Radschleiferhalter	Wheel contact holder	Support de capteur de roue
19	Drehgestell, Teil A	Bogie, part A	Bogie, partie A
20	Drehgestell, Teil B	Bogie, part B	Bogie, partie B
21	Zahnrad z15	Gear wheel 15 teeth	Roue dentée, 15d
22	Stirnrad z19	Spur gear z19	Roue frontale z19
23	Stirnrad z12	Spur gear z12	Roue frontale z12
24	Zahnrad z20/13	Gear wheel 20/13 teeth	Roue dentée, 20d/13d
25	Zahnrad z10	Gear wheel 10 teeth	Roue dentée, 10d
26	Treibradsatz, rot	Driving wheel set, red	Essieu moteur, rouge
	Treibradsatz, sw	Driving wheel set, black/white	Essieu moteur, noir/blanc
27	Treibradsatz mit Haftreifen, rot	Driving wheel set with traction tyres, red	Essieu moteur avec bandage adhérent, rouge
27	Treibradsatz mit Haftreifen, sw	Driving wheel set with traction tyres, black/white	Essieu moteur avec bandage adhérent, noir/blanc
	Haftreifen (o.Abb.)	Traction tyre (without illustr.)	Bandage adhérent (sans illustr.)
	Schraube 1,8x4,8 (o.Abb.)	Screw 1,8x4,8 (without illustr.)	Vis 1,8x4,8 (sans illustr.)
	Zurüstteile, rot (Abb. Seite 6)	Accessory parts, red (illustr. page 6)	Pièces d'équipement, rouge (illustr. page 6)
	Zurüstteile, sw (Abb. Seite 6)	Accessory parts, black/white (illustr. page 6)	Pièces d'équipement, noir/blanc (illustr. page 6)

SEZNAM NÁHRADNÍCH DÍLŮ • CZĘŚCI ZAMIENNE

(CZ) Popis	(PL) Nazwa	Art.-Nr. / Item no. / Réf. / Art.-č. / Nr art.					
		04420	04421	04422	04423	04424	04429
Svršek, kompletní	Część górna, kompletny	204634	204642	204918	204924	220141	221186
Střešní sběrač, kompletní	Dachowy odbierak prądu, kompletny	204638	204645	204921	204921	204638	204645
Motor, kompletní	Silnik, kompletny	520583	520583	520583	520583	520583	520583
Deska s plošnými spoji, kompletní	Płytká drukowana, kompletny	204636	204636	204636	204636	204636	204636
Deska tištěného spoje	Płytká przeciwzakłóceńowa	396132	396132	396132	396132	396132	396132
Unašeč se šnekem	Wał, zmontowana	200455	200455	200455	200455	200455	200455
Kardan	Wał kardana	301287	301287	301287	301287	301287	301287
Rám, lak.	Ostoja, lak.	208436	208436	208436	208436	208436	208436
Otočný podvozek, kompletní	Wózek, kompletny	204635	204643	204635	204923	204635	204643
Zakrytování otočného podvozku*	Wykładzina wózka, czerwony	-	305533	-	-	-	305533
Zakrytování otočného podvozku**	Wykładzina wózka, czarny/biały	305534	-	305534	305534	305534	-
Nárazník, vypouklý	Zderzak, baryłkowany	316840	316840	316840	316840	316840	316840
Nárazník, plochý	Zderzak, płaski	316830	316830	316830	316830	316830	316830
Kryt spřáhla, červený	Pokrywa skrzyni sprzęgu, czerwony	-	317510	-	-	-	317510
Kryt spřáhla, černá/bílý	Pokrywa skrzyni sprzęgu, czarny/biały	316620	-	316620	316620	316620	-
Pružina spřáhla	Sprężyna naciskowa sprzęgu	396170	396170	396170	396170	396170	396170
Spřáhlo	Sprzęg	210810	210810	210810	210810	210810	210810
Kontakty kol, pravá	Ślizgacz kołowy, prawy	520198	520198	520198	520198	520198	520198
Kontakty kol, levá	Ślizgacz kołowy, lewy	520199	520199	520199	520199	520199	520199
Držák kontaktů kol	Uchwyt ślizgacza kołowego	305535	305535	305535	305535	305535	305535
Otočný podvozek, část A	Wózek, część A	530413	530413	530413	530413	530413	530413
Otočný podvozek, část B	Wózek, część B	530414	530414	530414	530414	530414	530414
Ozubené kolo z15	Koło zębate z15	303040	303040	303040	303040	303040	303040
Ozubené kolo z19	Koło zębate walcowe z19	307250	307250	307250	307250	307250	307250
Ozubené kolo z12	Koło zębate walcowe z12	311130	311130	311130	311130	311130	311130
Ozubené kolo z20/z13	Koło zębate z20/z13	318660	318660	318660	318660	318660	318660
Ozubené kolo z10	Koło zębate z10	323540	323540	323540	323540	323540	323540
Hnací dvojkolí, červený	Zestaw kołowy napędowy, czerwony	-	520192	-	520192	-	520192
Hnací dvojkolí, černá/bílý	Zestaw kołowy napędowy, czarny/ biały	520302	-	520302	-	520302	-
Kola s ozubeným převodem a s bandáží, červený	Zestaw kołowy napędowy z opaską przyczepną, czerwony	-	520196	-	520196	-	520196
Kola s ozubeným převodem a s bandáží, černá/bílý	Zestaw kołowy napędowy z opaską przyczepną, czarny/biały	520303	-	520303	-	520303	-
Bandáže (bez zobrazení)	Opaski przyczepne (bez rys.)	227445	227445	227445	227445	227445	227445
Šroub 1,8x4,8 (bez zobrazení)	Śruba 1,8x4,8 (bez rys.)	393220	393220	393220	393220	393220	393220
Příslušen., červený (zobr. str.6)	Części Dodatkowe* (rys. strona 6)	-	204639	-	-	-	204639
Příslušen., černá/bílý (zobr. str.6)	Części Dodatkowe** (rys. strona 6)	204632	-	204632	204632	204632	-

* červený

* czerwony

** černá/bílý

** czarny/biały

(DE) ACHTUNG! Die Lok-Betriebsnummern der Artikel wechseln unter Umständen bei Neuproduktion. Ersatzteile zu den Art.-Nr. tragen die jeweils in der Produktion befindlichen Betriebsnummern. Ersatzteile mit älteren Betriebsnummern nur solange Vorrat reicht.

(GB) PLEASE NOTE! The locomotive operating numbers of the articles can potentially change in the event of new production runs. Spare parts for the article number bear the operating numbers that are respectively in production. Spare parts with older operating numbers are only available while stocks last.

(FR) ATTENTION! Les numéros d'exploitation de locomotives des articles changent parfois lors d'une nouvelle production. Les pièces de rechange relatives au n° art. portent respectivement les numéros d'exploitation se trouvant en production. Pièces de rechange avec des numéros d'exploitation plus anciens jusqu'à rupture du stock.

(CZ) POZOR! Provozní číslo lokomotivy u tohoto artiklu se může změnit podle okolností nové výroby. Náhradní díly jsou k dispozici k tomuto kat. číslu, které je právě ve výrobě. Náhradní díly ke starším typům jsou pouze do té doby, dokud vystačí skladové zásoby.

(PL) UWAGA! Numery części lokomotywy mogą się zmieniać wraz z nową produkcją modelu. Części zamienne dla danego numeru artykułu za każdym razem mają numery przyjęte z produkcji. Części zamienne ze starymi numerami części są dostępne tylko do wyczerpania zapasu.