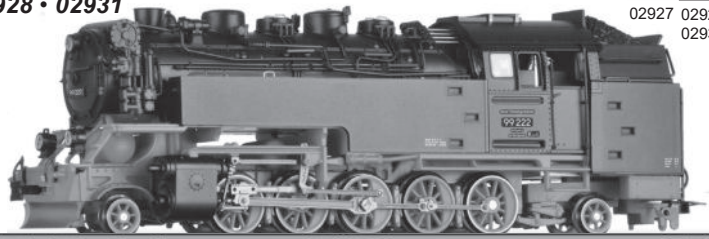
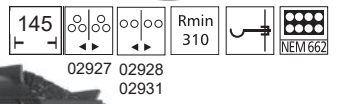


Dampflok • Steam locomotive
Locomotive à vapeur • Parní lokomotiva
Parowóz BR 99.22 | BR 99.23



Art.-Nr. / Item no. / Réf. / Art.-č. / Nr art.
02927 • 02928 • 02931



DAS MODELL • THE MODEL • LE MODÈLE • MODEL

© TILLIG

(DE) Das Modell ist eine maßstäbliche Nachbildung der größten meterspurigen Schmalspurlok Deutschlands. Die Detaillierung entspricht weitgehend originalgetreu dem jeweiligen Fahrzeug entsprechend seinem Einsatzzeitraum. Die drei letzten Kuppelachsen sind direkt angetrieben. Die beiden vorderen werden über die Kuppelstangen mitgenommen. Ein hohes Modellgewicht in Verbindung mit zwei Haftreifen erlaubt einen vorbildgerechten Modelleinsatz. Der Einsatz des Modells erfordert einen Mindestradius von 310 mm. Das Modell verfügt über ein mit der Fahrtrichtung wechselndes Spitzenlicht. Für die Digitalisierung ist das Modell mit einer Next18-Schnittstellen ausgerüstet. Der Einbau eines Lautsprechers ist unter der Leiterplatte im Bereich des Führerhauses möglich. Wegen der erforderlichen Demontage des Modells wird empfohlen, dies im Service der Firma TILLIG vornehmen zu lassen. Die an den Fahrzeugenden angebrachte Modellkupplung kann gegen dem Vorbild entsprechende Kupplungsattrappen und Bremschläuche ausgetauscht werden, die als Zurüstteile beiliegen.

(GB) The model is a scale replica of the largest metre gauge narrow gauge locomotives in Germany. The detail is largely true to the original actual respective vehicle in accordance with its period of active service. The three last coupled axles are driven directly. The front two are driven via the coupling rods. A high model weight combined with two traction tyres allows for very realistic model use. The use of the model requires a minimum radius of 310 mm. The model has a headlight that changes depending on the direction of travel. The model is equipped with a Next18 interface for the digitisation. The installation of a loudspeaker is possible under the circuit board in the area of the driver's cab. Due to the necessary disassembly of the model, it is recommended that you have this carried out during the service performed by TILLIG. The model coupling attached to the vehicle ends can be replaced by coupling clutches and brake hoses, which are fitted as accessory parts.

(FR) Le modèle est une reproduction à l'échelle de la plus grande locomotive à voie métrique d'Allemagne. Les détails sont semblables à l'original et correspondent en très grande partie au véhicule respectif pendant sa période d'exploitation. Les trois derniers essieux couplés sont à traction directe. Les deux essieux avant sont entraînés par des bielles d'accouplement. Le poids élevé du modèle avec bandes adhésives permet une utilisation du modèle semblable à l'exemple. L'utilisation du modèle nécessite un rayon minimal de 310 mm. Le modèle dispose d'un phare suivant la direction de la marche. Pour la numérisation, le modèle est équipé d'une interface Next18. Il est possible d'intégrer un haut-parleur sous le circuit imprimé dans la zone de la cabine du conducteur. Le démontage du modèle étant nécessaire, nous recommandons de recourir dans ce cas au SAV de TILLIG. Les attelages placés aux extrémités de véhicule peuvent être remplacés par des attelages et des tuyaux de frein correspondant à l'exemple et qui sont joints comme pièces d'équipement supplémentaires.

(CZ) Model v měřítku napodobuje svou předlohu, Německou úzkorozchodnou lokomotivu. Detailní provedení modelu je maximálně věrné své předloze v době svého nasazení v provozu. Tři poslední hnané nápravy jsou poháněny přímo. Dvě přední kola jsou poháněna prostřednictvím spojnic. Velká váha modelu ve spojení s osou s bandáží nabízí nasazení podobné své předloze. Model je možné provozovat na nejmenším poloměru od 310 mm. Model disponuje osvětlením, svítícím podle směru jízdy. K digitalizaci je připraven rozhraní Next18. Vestavění reproduktoru je možné pod desku plošného spoje v oblasti stanoviště strojvedoucího. Kvůli potřebnému rozebrání modelu doporučujeme toto provést v servisu firmy Tillig. Vozidlo lze vybavit místo spřáhla ke spojení s vozy atrapou skutečného spřáhla a brzdových hadic. Vše je přibaleno jako příslušenství.

(PL) Model stanowi zgodne ze skalą odwzorowanie największego niemieckiego parowozu wąskotorowego dla torów o szerokości 1 m. Szczegółowość modelu wiernie odwzorowuje pojazd odpowiednio do okresu, w którym był wykorzystywany. Trzy ostatnie sprzężone osie są napędzane bezpośrednio. Dwie przednie są napędzane wiazarami. Duża waga modelu w połączeniu z dwiema opaskami przyczepnymi zapewniają zgodne z prototypem wykorzystywanie modelu. Model wymaga minimalnego promienia 310 mm. Parowóz jest wyposażony w pojedyncze, górne światło czołowe, zmienne wraz z kierunkiem jazdy. W celu digitalizacji model jest fabrycznie wyposażony w złącze dekodera Next18. Montaż głośnika jest możliwy pod płytką sterującą w kabine maszynisty. Z uwagi na wymagany demontaż modelu zaleca się wykonywanie montażu głośnika w fabrycznym serwisie firmy TILLIG. Sprzęgi modelarskie na obu końcach pojazdu mogą być wymienione na zgodne z oryginałem atrapy sprzęgu i przewody hamulcowe, dołączone do modelu jako części dodatkowe.

(DE) Wir empfehlen die Verwendung eines Decoders von Uhlenbrock (TILLIG-Art.-Nr. 66036). Die Schnittstelle Next18 nach NEM 662 befindet sich im Führerhaus unter einer Abdeckung. Zum Einbau eines Decoders ist das Führerhaus im Bereich der Umlauftrittstufe unter den Seitenfenstern nach außen zu spreizen und das Führerhaus nach oben abziehen. (Abb. 2B). Danach kann die Kohle-imitation oder der Öltank mit der Abdeckung unter dem Führerhausfenster nach oben abgezogen werden (Abb. 2C). Die Rastnasen befinden sich im Bereich des Tendaraufsatzes.

⚠ Bitte prüfen Sie vor Inbetriebnahme der Lok die Spannung an Ihrer Digitalzentrale. Für den Betrieb von Fahrzeugen der Spurweiten TT, H0, H0e und H0m wird eine Digitalspannung von max. 14 Volt empfohlen. Höhere Spannungen führen zu einem höheren Verschleiß der Motoren. Decoderdefekte (durch Überlast), die durch diese Ursache entstehen, fallen nicht unter die Gewährleistung.

(GB) We recommend the use of an Uhlenbrock decoder (TILLIG Art. No. 66036). The Next18 interface to NEM 662 is located in the cab under a cover. To install a decoder, the cab has to be spread outwards under the side windows in the area of the transfer step, and the cab has to be pulled upwards. (Fig. 2B). Following this the coal imitation or the oil tank with the cover under the cab window can be removed by pulling it upwards (Fig. 2C). The snap locks are located in the area of the tender attachment. Following this the interference suppressor kit can be replaced with a decoder. The loudspeaker is located under the circuit board in the area of the tender in the zinc frame of the locomotive. They are installed in the reverse sequence.

⚠ Please check the voltage at your digital controller before putting the locomotive into operation. A digital voltage of max. 14 Volts is recommended for the operation of rolling stock with the rail gauges TT, H0, H0e and H0m. Higher voltages leads to higher levels of wear of the motors. Decoder defects (due to overloading), which result due to this cause are not covered by the warranty.

(FR) Nous recommandons l'utilisation d'un décodeur d'Uhlenbrock (n° art. TILLIG) 66036). L'interface Next18 selon NEM 662 se trouve dans la cabine du conducteur sous un recouvrement. Pour installer le décodeur, écartez vers le haut la cabine du conducteur dans la zone du marche pied circouferentiel sous les fenêtres latérales et retirez la cabine du conducteur vers le haut. (illustr. 2B). Ensuite, il est possible de retirer vers le haut l'imitation de charbon ou le réservoir de diesel avec le recouvrement se trouvant sous la fenêtre de la cabine du conducteur (illustr. 2C). Les éléments d'encliquetage se trouvent dans la zone du recouvrement du tender.

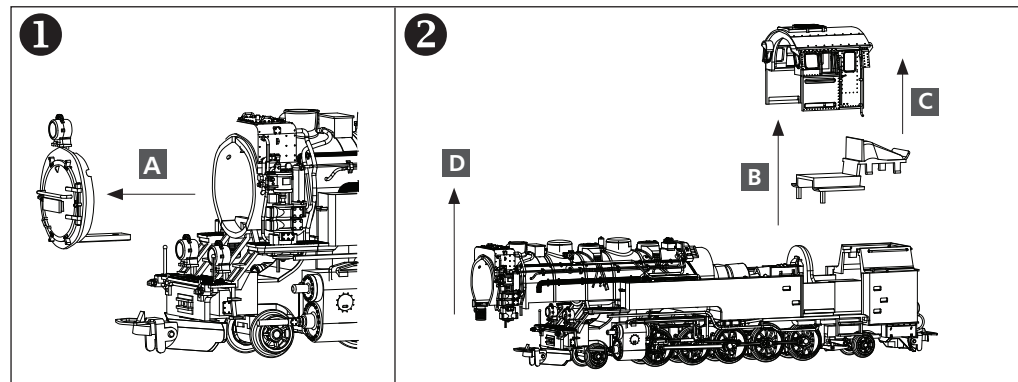
⚠ Avant la mise en service de la locomotive, vérifiez la tension à votre centrale numérique. Pour utiliser les véhicules des écartements de voie TT, H0, H0e et H0m, une tension numérique de max. 14 V est recommandée. Des tensions plus importantes provoquent une usure plus rapide des moteurs. Les défaillances de décodeurs (charge trop élevée) dues à cette cause ne sont pas couvertes par la garantie.

(CZ) K digitalizaci doporučujeme používat dekodéry od firmy Uhlenbrock (TILLIG kat.č. 66036). Konektor pro dekodér se nachází pod zakrytím v kabině strojvedoucího. Pro vestavbu dekodéru je potřeba sejmut kabinu strojvedoucího tak, že v místě u schodu lehce kabinu roztáhnete a vytáhnete směrem nahoru (2B). Potom lze vyjmout imitaci uhlí nebo nádrž na olej, která je umístěna pod oknem budky strojvedoucího a lze ji vytáhnout ven (obr. 2C). Konektor se nalézá v místě tendru. Pro vložení dekodéru je třeba nejdříve vyjmout z konektoru přechodku. Reprodukter se vkládá do místa pod desku plošného spoje v tendru v zinkovém rámu. Montáž následuje v opačném pořadí.

⚠ Prosíme, proměřte před uvedením modelu lokomotivy do provozu napětí vaší digitální centrály. Pro provoz modelů lokomotiv v měřítkách TT, H0, H0e a H0m doporučujeme napětí max. 14V. Vyšší napětí vede k vyššímu opotřebení motorů. Poškození dekodéru způsobené tímto přetížením nespadáji pod poskytování záruky.

(PL) Zalecamy stosowanie dekodera firmy Uhlenbrock (nr art. TILLIG 66036). Złącze Next18 wg NEM 662 znajduje się pod przykryciem w kabinie maszynisty. Aby zdjąć budkę maszynisty należy ją rozszerzyć na zewnątrz, na dole przy pomocy pod oknami kabiny (rys. 2B). Następnie można podnieść do góry przykrycie z imitacją węgla lub zbiornika olejowego (rys. 2C). Zatrzaśki znajdują się w okolicy tendra. Teraz zamontowany fabrycznie tłumik przeciwwstrząsowy może być zastąpiony dekoderelem. Głośnik montuje się w ostoi lokomotywy - w tendrze pod płytką sterującą. Ponowny montaż przebiega w odwrotnej kolejności.

⚠ Przed rozpoczęciem użytkowania lokomotywy proszę sprawdzić napięcie na Państwa centrali cyfrowej. W przypadku sterowania pojazdami w skali TT, H0, H0e i H0m zalecamy ustawienie napięcia o wysokości maksymalnie 14 V. Praca pojazdów przy wyższym napięciu prowadzi do szybszego zużycia się silnika. Spowodowane tym usterki dekoderek (poprzez przeciążenie) nie podlegają gwarancji.



SEZNAM NÁHRADNÍCH DÍLŮ • CZĘŚCI ZAMIENNE

	(CZ) Popis	(PL) Nazwa	Art.-Nr. / Item no. Réf. / Art.-č. / Nr art.		
			02927	02928	02931
1	Dýmniční dveře, kompletní	Drzwi dymnicy, kompletny	204587	-	-
1a	Dýmniční dveře, kompletní	Drzwi dymnicy, kompletny	-	204817	-
1b	Dýmniční dveře, kompletní	Drzwi dymnicy, kompletny	-	-	220552
2	Kotel, kompletní	Kocioł, kompletny	208384	204578	204578
3	Kabina strojvedoucího, kompletní	Budka maszynisty, kompletny	204589	204818	220553
4	Uchycení motoru	Obejma silnika	304761	304761	304761
5	Motor, kompletní	Silnik, kompletny	202908	202908	202908
6	Tendr skříň, kompletní	Zbiornik wody, kompletny	204591	204819	220555
7	Deska tištěného spoje	Płytk przeciwwstrząseniowa	396132	396132	396132
8	Deska s plošnými spoji, namontovat	Płytk drukowana, zmontowana	204548	204606	204606
9	Rám, ochoz	Przewody cyrkulacyjne kotła, dekorować	208387	208602	208388
10	Rám čelníku, kompletní	Część przednia ostoi, kompletny	204586	204816	204816
11	Deska s plošnými spoji (L), namontovat	Płytk sterująca (L), zmontowana	204497	204497	204497
12	Držák pravítek	Prowadnica ślizgowa	304979	304979	304979
13	Uzávěr, kryt rámu, namontovat	Ostona ostoi, zmontowana	204584	204584	204584
14	Rozvod, pravý	Układ stawidla i wiązarów, prawo	204551	204551	204551
15	Parní válce, pár	Para cylindrów	204552	204821	204821
16	Rozvod, levý	Układ stawidla i wiązarów, lewo	204553	204553	204553
17	Kardan	Wał kardana	306700	306700	306700
18	Unašeč se šnekem	Wał, zmontowana	202907	202907	202907
19	Uložení hřídele	Łożysko wału	302945	302945	302945
20	Ozubené kolo z16	Koło zębate z16	302044	302044	302044
21	Ozubené kolo z20/z13	Koło zębate z20/z13	302537	302537	302537
22	Ozubené kolo z16	Koło zębate z16	301367	301367	301367
23	Kryt rámu	Pokrywa ostoi	302915	302915	302915
24	Zápusťný šroub 1,8x4,3	Śruba z łbem 1,8x4,3	393221	393221	393221
25	Rám	Ostoja	302914	302914	302914
26	Brzdové čelisti, zadní	Szczęki hamulcowe, tył	302917	302917	302917
27	Zadní běhoun, kompletní	Tylny wózek toczny, kompletny	204582	204582	204582
28	Kolébka	Balansjer	304975	304975	304975
29	Běhoun přední, kompletní	Przedni wózek toczny, kompletny	204493	204493	204493
30	Kola	Zestaw kołowy dowiązany	204218	204218	204218
31	Opěrná deska	Płyta podstawy	302919	302919	302919
32	Brzdové čelisti, přední	Szczęki hamulcowe, przód	302918	302918	302918
33	Skříň převodovky B	Obudowa przekładni B	302912	302912	302912
34	Skříň převodovky A	Obudowa przekładni A	302911	302911	302911
35	Ozubené kolo z9	Koło zębate z9	323550	323550	323550
36	Kola s ozubeným převodem z10 a s bandáží	Zestaw kołowy napędowy z10 z opaską przy.	204225	204225	204225
37	Kola	Zestaw kołowy dowiązany	204219	204219	204219
38	Kola s ozubeným převodem z10 a s bandáží	Zestaw kołowy dowiązany z10 z opaską przy.	204224	204224	204224
39	Kryt hnacího mechanismu, smontovat	Podstawa przekładni, zmontowana	202903	202903	202903
	Príslušenství (bez zobrazení)	Części dodatkowe (bez rys.)	204547	204547	204547
	Bandáže (bez zobrazení)	Opaski przyczepne (bez rys.)	227493	227493	227493
	Spřáhlo (bez zobrazení)	Sprzęg, zmontowana (bez rys.)	210307	210307	210307

⚠ (DE) ACHTUNG! Die Lok-Betriebsnummern der Artikel wechseln unter Umständen bei Neuproduktion. Ersatzteile zu den Art.-Nr. tragen die jeweils in der Produktion befindlichen Betriebsnummern. Ersatzteile mit älteren Betriebsnummern nur solange Vorrat reicht.

(GB) PLEASE NOTE! The locomotive operating numbers of the articles can potentially change in the event of new production runs. Spare parts for the article number bear the operating numbers that are respectively in production. Spare parts with older operating numbers are only available while stocks last.

(FR) ATTENTION! Les numéros d'exploitation de locomotives des articles changent parfois lors d'une nouvelle production. Les pièces de rechange relatives au n° art. portent respectivement les numéros d'exploitation se trouvant en production. Pièces de rechange avec des numéros d'exploitation plus anciens jusqu'à rupture du stock.

(CZ) POZOR! Provozní číslo lokomotivy u tohoto artiklu se může změnit podle okolností nové výroby. Náhradní díly jsou k dispozici k tomuto kat. číslu, které je právě ve výrobě. Náhradní díly ke starším typům jsou pouze do té doby, dokud vystačí skladové zásoby.

(PL) UWAGA! Numery części lokomotywy mogą się zmieniać wraz z nową produkcją modelu. Części zamienne dla danego numeru artykułu za każdym razem mają numery przyjęte z produkcji. Części zamienne ze starymi numerami części są dostępne tylko do wyczerpania zapasu.

(DE) Technische Änderungen vorbehalten! Bei Reklamationen wenden Sie sich bitte an Ihren Fachhändler.

(GB) Subject to technical changes! Please contact your dealer if you have any complaints.

(FR) Sous réserve de modifications techniques! Pour toute réclamation, adressez-vous à votre revendeur.

(CZ) Technické změny vyhrazeny! Při reklamaci se obraťte na svého obchodníka.

(PL) Zastrzegę się możliwości zmian technicznych!

W przypadku reklamacji prosimy zgłaszać się do specjalistycznego sprzedawcy.

(DE) Hotline Kundendienst • (GB) Hotline customer service • (FR) Services à la clientèle Hotline

(CZ) Hotline Zákaznické služby • (PL) Biuro Obsługi Klienta: www.tillig.com/Service_Hotline.html

TILLIG Modellbahnen GmbH

Promenade 1, 01855 Sebnitz
Tel.: +49 (0)35971 / 903-45
Fax: +49 (0)35971 / 903-19

ERSATZTEILLISTE • SPARE PARTS LIST • LISTE DES PIÈCES DE RECHANGE

	(DE) Bezeichnung	(GB) Description	(FR) Description
1	Rauchkammertür, vollst.	Smoke box door, complete	Porte de boîte de fumée, complète
1a	Rauchkammertür, vollst.	Smoke box door, complete	Porte de boîte de fumée, complète
1b	Rauchkammertür, vollst.	Smoke box door, complete	Porte de boîte de fumée, complète
2	Kessel, vollst.	Boiler, complete	Chaudière, complète
3	Führerhaus, vollst.	Driver cab, complete	Cabine du conducteur, complète
4	Motorklammer	Motor clamp	Pince moteur
5	Motor, vollst.	Motor, complete	Moteur, complète
6	Wasserkasten, vollst.	Water tank, complete	Boîte à eau, complète
7	Entstörleiterplatte	Interference suppression circuit board	Circuit imprimée antiparasite
8	Leiterplatte, mont.	Circuit board, mounted	Circuit imprimée, montée
9	Umlauf, dek.	Running board, detached	Circonférence, décoré
10	Rahmenvorderteil, vollst.	Frontside framework, complete	Partie avant du châssis, complète
11	Leiterplatte (L), mont.	Circuit board (L), mounted	Circuit imprimée (L), montée
12	Gleitbahnträger	Guide yoke	Support-glisière
13	Abdeckung Rahmen, mont.	Frame cover, mounted	Recouvrement châssis, montée
14	Steuerung re.	Control system, right	Commande, droite
15	Zylinderpaar	Cylinder pair	Paire de cylindres
16	Steuerung li.	Control system, left	Commande, gauche
17	Kardanwelle	Cardan shaft	Arbre Cardan
18	Schaft, mont.	Shaft, mounted	Tige, montée
19	Wellenlager	Shaft bearing	Palier d'arbre
20	Zahnrad z16	Gear wheel 16 teeth	Roue dentée, 16d
21	Zahnrad z20/z13	Gear wheel 20/13 teeth	Roue dentée, d20/d13
22	Zahnrad z16	Gear wheel 16 teeth	Roue dentée, 16d
23	Rahmendeckel	Frame cover	Plaque d'égout
24	Senkschraube 1,8x4,3	Countersunk screw 1,8x4,3	Vis à tête conique 1,8x4,3
25	Rahmen	Frame	Châssis
26	Bremsbacken, hinten	Brake shoe, rear	Segment de frein, arrière
27	Nachläufer, vollst.	Dolly carriage, complete	Bogie arrière, complète
28	Wippe	Rocker	Archet
29	Vorläufer, vollst.	Extra train, complete	Bogie avant, complète
30	Kuppelradsatz	Coupled wheel set	Essieu couplé
31	Bodenplatte	Base plate	Plaque de sol
32	Bremsbacken, vorn	Brake shoe, front	Segment de frein, avant
33	Getriebegehäuse B	Transmission housing B	Carter, B
34	Getriebegehäuse A	Transmission housing A	Carter, A
35	Zahnrad z9	Gear wheel 9 teeth	Roue dentée 9d
36	Treibradsatz z10 m. Haftreifen	Driving wheel set with 10 teeth w. traction tyres	Essieu moteur 10d avec bandage adhérent
37	Kuppelradsatz	Driving wheel set	Essieu couplé
38	Kuppelradsatz z10 m. Haftreifen	Driving wheel set with 10 teeth w. traction tyres	Essieu couplé 10d avec bandage adhérent
39	Getriebeboden, mont.	Transmission base assembled	Fond d'engrenage
	Zurüstteile (o.Abb.)	Accessory parts (without illustr.)	Pièces d'équipement (sans illustr.)
	Haftreifen (o.Abb.)	Traction tyre (without illustr.)	Bandage adhérent (sans illustr.)
	Kupplung, mont. (o.Abb.)	Coupling mounted (without illustr.)	Accouplement, montée (sans illustr.)



(DE) Nicht geeignet für Kinder unter 14 Jahren wegen abnehmbarer und verschluckbarer Kleinteile und Verletzungsgefahr durch funktionsbedingte scharfe Ecken und Kanten. Dieses Produkt darf am Ende seiner Nutzungsdauer nicht über den normalen Hausmüll entsorgt werden, sondern muss an einem Sammelpunkt für das Recycling von elektrischen und elektronischen Geräten abgegeben werden. Bitte fragen Sie bei Ihrem Händler oder der Gemeindeverwaltung nach der zuständigen Entsorgungsstelle.

(GB) Not suitable for young people under the age of 14 due to the small parts that can be removed and swallowed and risk of injury due to function-related sharp corners and edges. When this product comes to the end of its useful life, you may not dispose of it in the ordinary domestic waste but must take it to your local collection point for recycling electrical and electronic equipment. If you don't know the location of your nearest disposal centre please ask your retailer or the local council office.

(FR) Ne convient pas aux enfants de moins de 14 ans en raison de pièces pouvant être retirées et avalées et du risque de blessure en raison de coins et de bords vifs dus au fonctionnement. À la fin de sa durée de vie, ne pas éliminer ce produit avec les déchets ménagers mais le remettre à un point de collecte pour le recyclage d'appareils électriques et électroniques. Veuillez vous adresser à votre revendeur ou à l'administration communale pour connaître les points d'élimination compétents.

(CZ) Není určeno pro děti mladší 14ti let. Obsahuje funkční a odnímatelné malé a ostré součásti a hrany. Tento produkt nesmí být na konci svého užívání zlikvidován jako běžný domovní odpad, ale musí být zlikvidován např. ve sběrném dvoře. Prosím, zeptejte se vašeho obchodníka, popř. na svém obecním úřadě o vhodném způsobu likvidace.

(PL) Nieodpowiednie dla dzieci poniżej 14 roku życia z uwagi na niebezpieczeństwo połknięcia i zadławienia się drobnymi częściami oraz możliwość skaleczenia się ostrymi krawędziami i krawędziami części funkcyjnych. Produkty oznaczone przekreślonymi pojemnikami po zakończeniu użytkowania nie mogą być usuwane razem z normalnymi odpadami domowymi, lecz muszą być przekazywane do punktu zbierania i recyklingu urządzeń elektrycznych i elektronicznych. Dzięki recyklingowi pomagają Państwo skutecznie chronić środowisko naturalne. Prosimy zwrócić się do specjalistycznego sklepu lub do odpowiedniego urzędu w Państwa okolicy, aby dowiedzieć się, gdzie jest najbliższy punkt recyklingu urządzeń elektrycznych i elektronicznych.

WARTUNG • MAINTENANCE • NUMÉRISATION • ÚDRŽBA • OBSŁUGA I KONSERWACJA

(DE) Optimale Fahreigenschaften erreicht das Modell nach einer Einlaufzeit von ca. 15 Minuten in beide Richtungen. Das Modell ist ausreichend gefettet. Daher ist ein Nachölen oder -fetten erst nach einer Laufzeit von ca. 100 Stunden erforderlich. Dafür ist säure- und harzfreies Öl oder Fett (Art.-Nr. 08973) zu verwenden. Zur Sicherung der Stromannahme sind die Radschleifer von Verunreinigungen zu befreien. Dazu eignet sich das Reinigungsdestillat (Art.-Nr. 08977).

Zur Wartung des Modells kann, wie auf Seite 2 beschrieben, das Führerhaus abgenommen werden. Der Zugang zu Motor und Schnecke erfolgt durch Demontage des Kessels. Dazu wird die Rauchkammertür vom Kessel nach vorn abgezogen (Abb. 1A) und der Kessel nach oben abgenommen (Abb. 2D). Die Reinigung der Schleifer ist sehr vorsichtig vorzunehmen, da dieser Bereich des Antriebs sehr sensibel ist. Durch die Seitenverschieblichkeit der Radsätze sind verbogene Schleifer eine Hauptursache für schlechte Stromabnahme.

(GB) The model achieves optimum handling characteristics after approximately 15 minutes of running in both directions. The model is sufficiently lubricated. Therefore, post-oiling or greasing is only required after a running time of approx. 100 hours. Acid-free and resin-free oil or grease (no. 08973) must be used for this. The wheel pick-up shoes must be freed of impurities to secure the uptake of current. A cleaning distillate is suitable for this (art. no. 08977).

The driver's cab can be removed to maintain the model as described on page 2. Access to the motor and the screw is achieved by disassembling the boiler. To do this, remove the smoke box door from the boiler by pulling it forwards (Fig. 1A) and lift the boiler upwards (Fig. 2D). The cleaning of the wheel contacts must be performed very carefully as this area of the drive system is very sensitive. Due to the lateral displaceability of the wheel sets, bent wheel contacts are a major cause of poor current uptake.

(FR) Le modèle atteint ses caractéristiques de fonctionnement optimales après une durée de rodage d'env. 15 minutes dans les deux sens. Le modèle est suffisamment graissé. C'est pourquoi un rehuilage ou regraissage n'est nécessaire qu'après env. 100 heures. Utiliser ici une huile ou une graisse exempte d'acide et de résine (n° art. 08973). Pour assurer le passage du courant, bien nettoyer les frotteurs d'essieu. À cet effet, l'utilisation du distillat de nettoyage est recommandée (n° art. 08977).

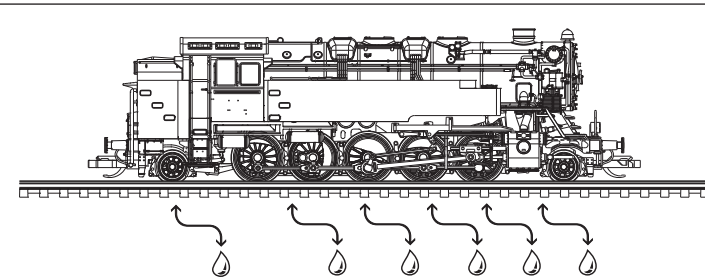
Pour entretenir le modèle, la cabine du conducteur peut être démontée comme indiqué à la page 2. L'accès au moteur et à la vis sans fin s'effectue en démontant la chaudière. À cet effet, tirer vers l'avant la porte de la boîte à fumée de la chaudière (illustr. 1A) et retirer la chaudière vers le haut (illustr. 2D). Procéder avec grande précaution au nettoyage des frotteurs car cette partie de l'entraînement est très sensible. En raison de la possibilité de déplacement latéral des essieux, les frotteurs pliés sont la principale cause du mauvais passage du courant.

(CZ) Optimálních jízdních vlastností dosáhneme po cca 15 minutách jízdy – zajíždění v obou směrech. Model je dostatečně promazaný, proto není třeba model promazávat dříve, jak po 100 hodinách provozu. K promazání použijte přípravky neobsahující kyseliny a pryskyřici (vhodný je např. Tillig kat.č. 08973). K zajištění bezpečného přenosu napájení je třeba kola a sběrací plíšky očistit od mechanických nečistot. K tomu lze použít čistící roztok (Tillig kat.č. 08977).

K údržbě modelu použijte postup uvedený na stranách 2. Nejprve sundejte budku strojevedoucího, po odstranění kotle lze očistit ozubené převody. K tomu je potřeba odstranit pojistku v podobě dymničních dveří (obr. 1A), poté lze kotel tažením nahoru odstranit (obrázek 2D). Očištění ploch kol proveďte velmi opatrně. Pohon modelu je velmi citlivý. Pokud nebudou sběrače proudu dobře dosedat na plochy kol, nebude zaručen potřebný přenos proudu z kolejí do modelu.

(PL) Optymalne właściwości jezdne model uzyska po jeździe rozruchowej, po 15 minut w każdą stronę. Model jest fabrycznie wystarczająco oliwiony. Następane oliwienie / smarowanie jest wymagane po około 100 godzinach eksploatacji. Należy stosować olej lub smaz pozbawiony kwasów i żywic. Zalecamy art. nr 08973. Dla zapewnienia właściwego poboru prądu należy usuwać zanieczyszczenia ze zbieraków prądu przy kołach. Do tego najlepiej nadaje się destylat do czyszczenia (art. nr 08977).

W celu obsługi modelu można zdemontować budkę maszynisty, jak to opisano na stronie 2. Dostęp do silnika i przekładni jest możliwy po demontażu kotła. W tym celu należy najpierw z kotła wysunąć do przodu drzwi dymnicy (rys. 1A), następnie kocioł unieść do góry (rys. 2D). Czyszczenie zbieraków należy wykonywać z największą ostrożnością, albowiem te części napędu są bardzo wrażliwe. Z powodu możliwości poprzecznego przesuwania się zestawów kołowych, pogieęte w czasie czyszczenia zbieraki są główną przyczyną złego poboru prądu.



(DE) Gestänge und Radsätze ölen
(GB) Lubricating rods and wheel sets
(FR) Huiler la tringlerie et les essieux
(CZ) Tyčovi a kola olejovat
(PL) Smarowanie wiązarów i zestawów kołowych

**ZURÜSTTEILE • ACCESSORY PARTS • PIÈCES D'ÉQUIPEMENT • PŘÍSLUŠENSTVÍ
CZĘŚCI DODATKOWE**

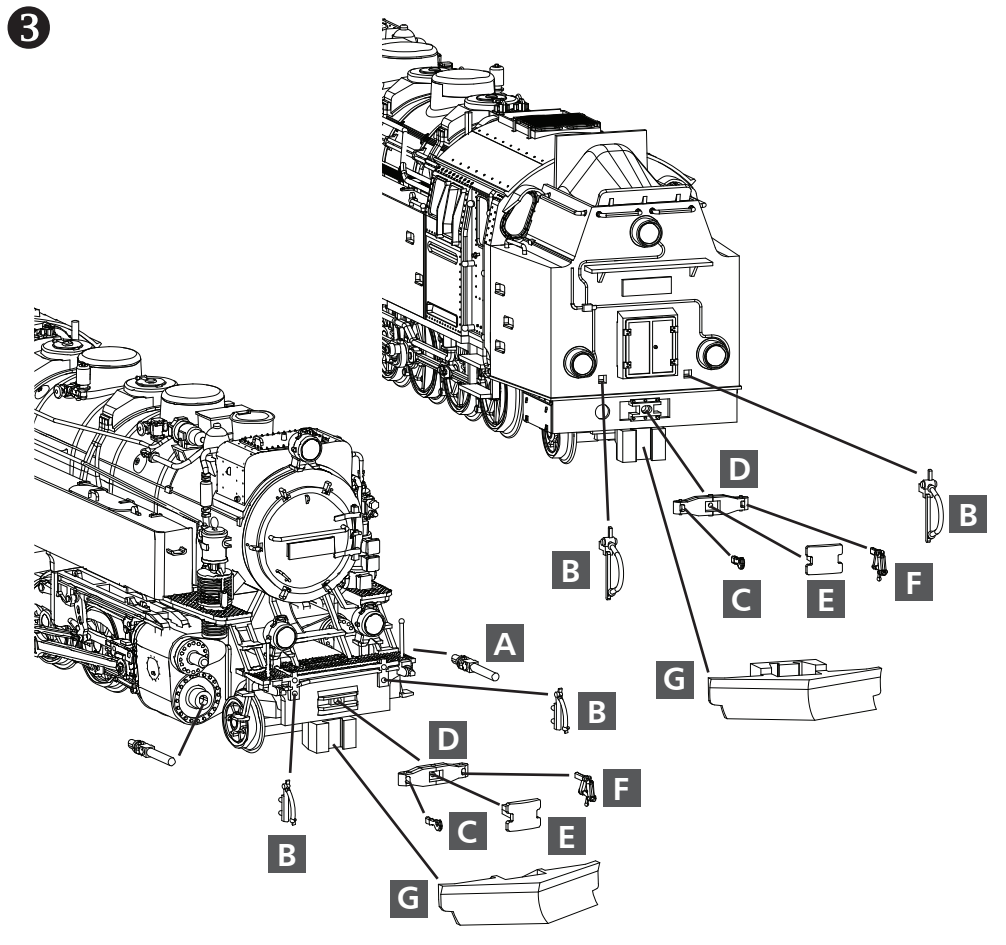
(DE) Dem Modell liegen zur weiteren Detaillierung Zurüstteile für die Pufferbohle und Kolbenstangenschutzrohre bei. Diese können unter Berücksichtigung der Verwendung des Modells als Vitrinen- oder Fahrmodell je nach Mindestradius und Einsatz angebaut werden. Die Sicherung der Teile mit einem Tropfen Sekundenkleber ist ratsam.

(GB) The model is supplied with accessory parts for the buffer beam and piston rod protection tubes to provide additional detail. These can be installed whilst taking account of the use of the model as a showcase or running model depending on the minimum radius and type of use. It is advisable to secure the parts with a drop of instant adhesive.

(FR) Pour mettre en avant les détails, le modèle comprend également des pièces d'équipement pour les traverses porte-tampons et les tubes de protection de la tige de piston. En tenant compte de l'utilisation du modèle, elles peuvent être installées comme modèle de vitrine ou pour fonctionner selon le rayon minimal ou l'utilisation. Il est recommandé d'assurer les pièces avec une goutte de colle rapide.

(CZ) Model je možné doplnit dalšími prvky, které model přiblíží své předloze. Lze doplnit vodící tyč pístnice, na čelník mezi nárazníky lze doplnit brzdové hadice a další. Některé doplňky lze doplnit pouze pro vystavení do vitríny a nelze s nimi provozovat model na nejmenších poloměrech. K zajištění doplňků je vhodné použít kapku vteřinového lepidla.

(PL) W celu poprawienia szczegółowości modelu dołączone są do niego części dodatkowe do samodzielnego zamontowania. Proszę wziąć pod uwagę, że można je montować do modeli kolekcjonerskich - do postawienia w gablocie wystawowej. Części dodatkowe znacznie ograniczają wykorzystywanie modelu na makiecie ze względu na modelowe sprzęgi hakowe i ograniczenie promieni jazdy. Części mocować przy użyciu minimalnej kropelki kleju sekundowego.

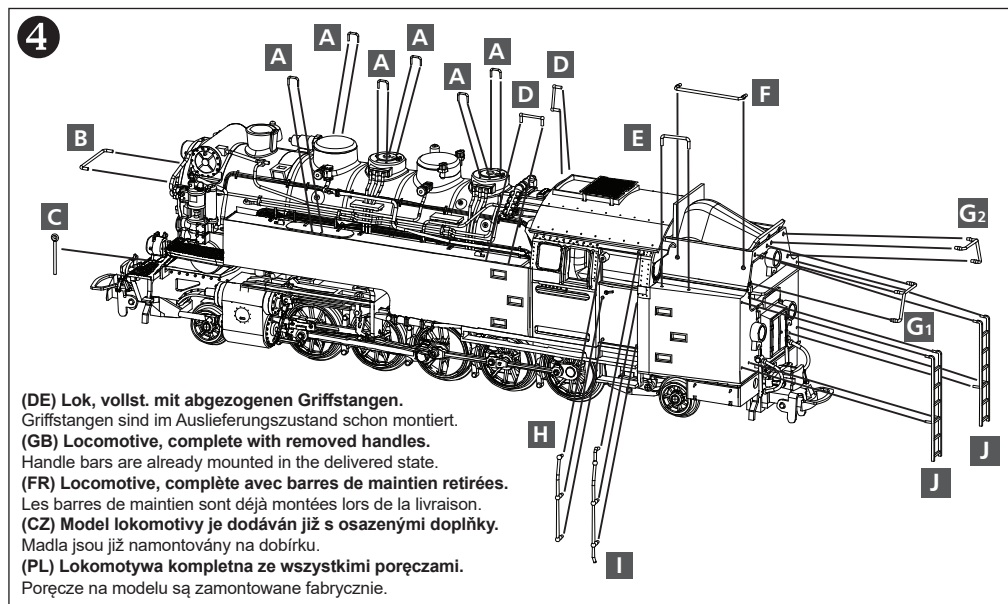


**3 (DE) Zurüstteile: Art.-Nr. • (GB) Accessory parts: Item no. • (FR) Pièces d'équipement: Réf. 204547
(CZ) Příslušenství: Art.-č • (PL) Części dodatkowe: Nr art.**

- | | | |
|--|--|---|
| A (DE) Kolbenstangenschutzrohre
(GB) Piston rod protective tubes
(FR) Tube de protection de la tige de piston
(CZ) Vodící tyč pístnice
(PL) Rura ochronna tłoczyska | B (DE) Bremsschläuche
(GB) Brake hoses
(FR) Tuyaux de frein
(CZ) Vzduchové hadice
(PL) Przewody hamulcowe | C (DE) Kuppelhaken
(GB) Coupling
(FR) Crochet d'attelage hook
(CZ) Hák spřáhla
(PL) Hak ciągowy |
| D (DE) Balancier
(GB) Balancer
(FR) Balancier
(CZ) Vahadla
(PL) Balanser | E (DE) Rechteckpuffer
(GB) Rectangular buffer
(FR) Tampon carré
(CZ) Nárazník
(PL) Bufor kwadratowy | F (DE) Kupplungsgestänge
(GB) Coupling sections
(FR) Tringlerie d'attelage
(CZ) Spřáhlo
(PL) Bufor sprzęgu |
| G (DE) Bahnräumer
(GB) Rail guard
(FR) Chasse-pierres
(CZ) Pluh
(PL) Zgarniacz | | |

4 (DE) Zurüstteile Griffstangen: Art.-Nr. • (GB) Accessory parts pull handles: Item no. • (FR) Pièces d'équipement barres de maintien: Réf. • (CZ) Příslušenství madlo: Art.-č • (PL) Części dodatkowe Poręcz: Nr art. 204605

- | | | |
|--|--|--|
| A (DE) Handgriff, 2 mm
(GB) Handle, 2 mm
(FR) Poignée, 2 mm
(CZ) Madlo, 2 mm
(PL) Uchwyt, 2 mm | B (DE) Griffstange Rauchkammertür, 11 mm
(GB) Handle bar Smoke box door, 11 mm
(FR) Barre de maintien, porte de la boîte à fumée, 11 mm
(CZ) Madlo dýmníční dveře, 11 mm
(PL) Poręcz drzwi dymnicy, 11 mm | C (DE) Griffstange Pufferbohle
(GB) Handle buffer beam
(FR) Barre de maintien, traverse porte-tampons
(CZ) Madlo čelník
(PL) Poręcz przy buforach |
| D (DE) Griffstange; 4,5 mm
(GB) Handle bar; 4,5 mm
(FR) Barre de maintien; 4,5 mm
(CZ) Madlo; 4,5 mm
(PL) Poręcz; 4,5 mm | E (DE) Griffstange; 5,5 mm
(GB) Handle bar; 5,5 mm
(FR) Barre de maintien; 5,5 mm
(CZ) Madlo; 5,5 mm
(PL) Poręcz; 5,5 mm | F (DE) Griffstange Tender, 14 mm
(GB) Handle of tender, 14 mm
(FR) Barre de maintien, tender, 14 mm
(CZ) Madlo tendr, 14 mm
(PL) Poręcz na tendrze, 14 mm |
| G1 (DE) Griffstange Tender, links
(GB) Handle of tender, left
(FR) Barre de maintien tender, gauche
(CZ) Madlo tendr, levý
(PL) Poręcz na tendrze, lewy | G2 (DE) Griffstange Tender, rechts
(GB) Handle of tender, right
(FR) Barre de maintien tender, droite
(CZ) Madlo tendr, pravý
(PL) Poręcz na tendrze, prawy | H (DE) Griffstange Führerhaus, kurz
(GB) Handle of cab, short
(FR) Barre de maintien, cabine du conducteur, courte
(CZ) Madlo kabina strojvedoucího, krátké
(PL) Poręcz na kabinie maszynisty, krótka |
| I (DE) Griffstange Führerhaus, lang
(GB) Handle of cab, long
(FR) Barre de maintien, cabine du conducteur, longue
(CZ) Madlo kabina strojvedoucího, dlouhé
(PL) Poręcz na kabinie maszynisty, długa | J (DE) Leiter
(GB) Ladder
(FR) Escabeau
(CZ) Schůdky
(PL) Drabina | |



(DE) Lok, vollst. mit abgezogenen Griffstangen.
Griffstangen sind im Auslieferungszustand schon montiert.
(GB) Locomotive, complete with removed handles.
Handle bars are already mounted in the delivered state.
(FR) Locomotive, complète avec barres de maintirées.
Les barres de maintien sont déjà montées lors de la livraison.
(CZ) Model lokomotivy je dodáván již s osazenými doplňky.
Madla jsou již namontovány na dobírku.
(PL) Lokomotywa kompletna ze wszystkimi poręczami.
Poręcz na modelu są zamontowane fabrycznie.